

PROSPEKTUS REKSA DANA SYARIAH SUCORINVEST GLOBAL EQUITY SHARIA USD

Tanggal Efektif: 29 September 2023

Tanggal Mulai Penawaran: 2023

OJK TIDAK MEMBERIKAN PERNYATAAN MENYETUJUI ATAU TIDAK MENYETUJUI EFEK INI, TIDAK JUGA MENYATAKAN KEBENARAN ATAU KECUKUPAN ISI PROSPEKTUS INI. SETIAP PERNYATAAN YANG BERTENTANGAN DENGAN HAL-HAL TERSEBUT ADALAH PERBUATAN MELANGGAR HUKUM.

REKSA DANA SYARIAH SUCORINVEST GLOBAL EQUITY SHARIA USD (untuk selanjutnya disebut "SUCORINVEST GLOBAL EQUITY SHARIA USD") adalah Reksa Dana Syariah Berbasis Efek Syariah Luar Negeri berbentuk Kontrak Investasi Kolektif berdasarkan Undang-Undang No. 8 tahun 1995 tentang Pasar Modal sebagaimana diubah dengan Undang-Undang Nomor 4 tahun 2023 tentang Pengembangan dan Penguatan Sektor Keuangan ("Undang-Undang Pasar Modal") beserta peraturan pelaksanaannya.

SUCORINVEST GLOBAL EQUITY SHARIA USD bertujuan untuk memberikan potensi imbal hasil optimal dalam jangka panjang bagi Pemegang Unit Penyertaan dengan berinvestasi pada Efek Syariah Luar negeri yang memenuhi Prinsip Syariah di Pasar Modal.

SUCORINVEST GLOBAL EQUITY SHARIA USD akan melakukan investasi dengan komposisi portofolio sebesar minimum 80% (delapan puluh persen) dan maksimum 100% (seratus persen) dari Nilai Aktiva Bersih pada Efek Syariah bersifat ekuitas yang diperdagangkan baik di dalam maupun di luar negeri, yang dimuat dalam Daftar Efek Syariah; dan minimum 0% (nol persen) dan maksimum 20% (dua puluh persen) dari Nilai Aktiva Bersih pada Efek Syariah berpendapatan tetap yang diperdagangkan baik di dalam maupun di luar negeri dan/atau instrumen pasar uang Syariah dalam negeri dan/atau deposito Syariah; sesuai dengan peraturan perundang-undangan yang berlaku di Indonesia.

Dari portofolio investasi di atas, SUCORINVEST GLOBAL EQUITY SHARIA USD akan melakukan investasi minimum 51% (lima puluh satu persen) dari Nilai Aktiva Bersih pada Efek Syariah Luar Negeri bersifat ekuitas yang dimuat dalam Daftar Efek Syariah yang diterbitkan oleh Pihak Penerbit Daftar Efek Syariah, sesuai dengan peraturan perundang-undangan yang berlaku. SUCORINVEST GLOBAL EQUITY SHARIA USD akan berinvestasi pada Efek Syariah Luar Negeri yang diterbitkan oleh penerbit yang negaranya telah menjadi anggota *International Organization of Securities Commissions* (IOSCO) serta telah menandatangani secara penuh (*full signatory*) *Multilateral Memorandum of Understanding Concerning Consultation and Cooperation and the Exchange of Information* (IOSCO MMOU), sesuai dengan peraturan perundang-undangan yang berlaku.

Dalam berinvestasi pada Efek Syariah Luar Negeri, SUCORINVEST GLOBAL EQUITY SHARIA USD akan tetap mengacu kepada Daftar Efek Syariah yang dikeluarkan oleh Pihak Penerbit Daftar Efek Syariah, dan memperhatikan peraturan perundang-undangan yang berlaku di Indonesia dan hukum Negara yang mendasari penerbitan Efek Syariah Luar Negeri tersebut.

PENAWARAN UMUM

PT Sucorinvest Asset Management sebagai Manajer Investasi akan melakukan penawaran umum atas Unit Penyertaan SUCORINVEST GLOBAL EQUITY SHARIA USD secara terus menerus sampai dengan jumlah sebanyak-banyaknya sebesar 5.000.000.000 (lima miliar) Unit Penyertaan.

Setiap Unit Penyertaan SUCORINVEST GLOBAL EQUITY SHARIA USD akan ditawarkan dengan harga sama dengan Nilai Aktiva Bersih awal per Unit Penyertaan yaitu sebesar USD 1,- (satu Dolar Amerika Serikat) pada hari pertama Penawaran Umum. Selanjutnya harga pembelian setiap Unit Penyertaan SUCORINVEST GLOBAL EQUITY SHARIA USD ditetapkan berdasarkan Nilai Aktiva Bersih per Unit Penyertaan SUCORINVEST GLOBAL EQUITY SHARIA USD pada akhir Hari Bursa yang bersangkutan.

Pemegang Unit Penyertaan SUCORINVEST GLOBAL EQUITY SHARIA USD dikenakan biaya pembelian Unit Penyertaan (*subscription fee*) maksimum sebesar 2% (dua persen) dari nilai transaksi pembelian Unit

Penyertaan, biaya penjualan kembali Unit Penyertaan (*redemption fee*) maksimum sebesar 1,5% (satu koma lima persen) dari nilai transaksi penjualan kembali Unit Penyertaan dan biaya pengalihan investasi (*switching fee*) maksimum sebesar 0,5% (nol koma lima persen) dari nilai transaksi pengalihan investasi. Uraian lengkap mengenai biaya dan imbalan jasa dapat dilihat pada Bab IX tentang Alokasi Biaya dan Imbalan Jasa SUCORINVEST GLOBAL EQUITY SHARIA USD.

MANAJER INVESTASI



PT Sucorinvest Asset Management

Equity Tower Lt. 31
Jl. Jend. Sudirman Kav 52-53
Jakarta 12190
Telepon : (021) 299 60800
Faksimili : (021) 5797 3929

BANK KUSTODIAN



PT Bank HSBC Indonesia

HSBC Securities Services
World Trade Center 3 Lantai 8
Jl Jend Sudirman Kav 29-31
Jakarta 12920
Telepon : (62-21) 5291-4901
Faksimili : (62-21) 2922 9696 / 2922 9697

SEBELUM MEMUTUSKAN UNTUK MEMBELI UNIT PENYERTAAN REKSA DANA INI ANDA HARUS TERLEBIH DAHULU MEMPELAJARI ISI PROSPEKTUS INI KHUSUSNYA PADA BAGIAN MANAJER INVESTASI (BAB III), TUJUAN INVESTASI DAN KEBIJAKAN INVESTASI DAN KEBIJAKAN PEMBAGIAN HASIL INVESTASI (BAB V) DAN FAKTOR-FAKTOR RISIKO YANG UTAMA (BAB VIII).

MANAJER INVESTASI TELAH MEMPEROLEH IZIN DAN TERDAFTAR SEBAGAI MANAJER INVESTASI DI PASAR MODAL SERTA DALAM MELAKUKAN KEGIATAN USAHANYA MANAJER INVESTASI DIAWASI OLEH OTORITAS JASA KEUANGAN

BANK KUSTODIAN TELAH MEMPEROLEH IZIN DAN TERDAFTAR SEBAGAI BANK KUSTODIAN DI PASAR MODAL SERTA DALAM MELAKUKAN KEGIATAN USAHANYA BANK KUSTODIAN DIAWASI OLEH OTORITAS JASA KEUANGAN

Prospektus ini diperbaharui di Jakarta per tanggal 31 Maret 2024. Prospektus ini memuat Informasi per 29 Februari 2024. Prospektus ini memuat Ikhtisar Laporan Keuangan Singkat per tanggal 31 Desember 2023.

**BERLAKUNYA UNDANG-UNDANG NO. 21 TAHUN 2011
TENTANG OTORITAS JASA KEUANGAN SEBAGAIMANA TERAKHIR DIUBAH OLEH UNDANG-UNDANG NO. 4
TAHUN 2023 TENTANG PENGEMBANGAN DAN PENGUATAN SEKTOR KEUANGAN
("UNDANG-UNDANG OJK")**

Dengan berlakunya Undang-undang OJK, sejak tanggal 31 Desember 2012 fungsi, tugas dan wewenang pengaturan kegiatan jasa keuangan di sektor Pasar Modal telah beralih dari Badan Pengawas Pasar Modal dan Lembaga Keuangan ("BAPEPAM & LK") kepada Otoritas Jasa Keuangan, sehingga semua rujukan dan/atau kewajiban yang harus dipenuhi kepada dan/atau dirujuk kepada kewenangan BAPEPAM & LK dalam peraturan perundang-undangan yang berlaku, menjadi kepada Otoritas Jasa Keuangan.

UNTUK DIPERHATIKAN

SUCORINVEST GLOBAL EQUITY SHARIA USD tidak termasuk produk investasi dengan penjaminan. Sebelum membeli Unit Penyertaan SUCORINVEST GLOBAL EQUITY SHARIA USD, calon Pemegang Unit Penyertaan harus terlebih dahulu mempelajari dan memahami Prospektus dan dokumen penawaran lainnya. Isi dari Prospektus dan dokumen penawaran lainnya bukanlah suatu saran baik dari sisi bisnis, hukum, maupun perpajakan. Oleh karena itu, calon Pemegang Unit Penyertaan disarankan untuk meminta pertimbangan atau nasihat dari pihak-pihak yang kompeten sehubungan dengan investasi dalam SUCORINVEST GLOBAL EQUITY SHARIA USD. Calon Pemegang Unit Penyertaan harus menyadari bahwa terdapat kemungkinan Pemegang Unit Penyertaan SUCORINVEST GLOBAL EQUITY SHARIA USD akan menanggung risiko sehubungan dengan Unit Penyertaan SUCORINVEST GLOBAL EQUITY SHARIA USD yang dipegangnya. Sehubungan dengan kemungkinan adanya risiko tersebut, apabila dianggap perlu calon Pemegang Unit Penyertaan dapat meminta pendapat dari pihak-pihak yang berkompeteren atas aspek bisnis, hukum, keuangan, perpajakan, maupun aspek lain yang relevan.

PT Sucorinvest Asset Management ("Manajer Investasi") akan selalu mentaati ketentuan peraturan yang berlaku di Indonesia, termasuk peraturan perundang-undangan yang berlaku di Indonesia sebagai hasil kerja sama antara Pemerintah Indonesia dengan pemerintah negara lain, maupun penerapan asas timbal balik (*reciprocal*) antara Pemerintah Indonesia dengan pemerintah negara lain, seperti namun tidak terbatas peraturan perundang-undangan mengenai anti pencucian uang, anti terorisme maupun perpajakan, yang keberlakuannya mungkin mengharuskan Manajer Investasi untuk berbagi informasi, termasuk melaporkan dan memotong pajak yang terutang oleh calon Pemegang Unit Penyertaan yang wajib dipenuhi oleh Manajer Investasi dari waktu ke waktu kepada otoritas yang berwenang.

Manajer Investasi akan selalu menjaga kerahasiaan data nasabah dan wajib memenuhi ketentuan kerahasiaan nasabah yang berlaku di Indonesia. Dalam hal Manajer Investasi diwajibkan untuk memberikan data nasabah, data nasabah hanya akan disampaikan secara terbatas untuk data yang diminta oleh otoritas yang berwenang sesuai dengan ketentuan yang berlaku.

PROSPEKTUS INI TELAH DISESUAIKAN DENGAN KETENTUAN PERATURAN PERUNDANG-UNDANGAN TERMASUK KETENTUAN PERATURAN OTORITAS JASA KEUANGAN.

DAFTAR ISI

DAFTAR ISI	iv
BAB I	1
ISTILAH DAN DEFINISI	1
BAB II	11
KETERANGAN MENGENAI SUCORINVEST GLOBAL EQUITY SHARIA USD.....	11
BAB III	17
MANAJER INVESTASI	17
BAB IV	19
BANK KUSTODIAN	19
BAB V	20
TUJUAN INVESTASI, KEBIJAKAN INVESTASI, PEMBatasan INVESTASI, MEKANISME PEMBERSIHAN KEKAYAAN SUCORINVEST GLOBAL EQUITY SHARIA USD DARI UNSUR-UNSUR YANG BERTENTANGAN DENGAN PRINSIP SYARIAH DI PASAR MODAL, DAN KEBIJAKAN PEMBAGIAN HASIL INVESTASI	20
BAB VI	27
METODE PENGHITUNGAN NILAI PASAR WAJAR DARI EFEK.....	27
DALAM PORTOFOLIO SUCORINVEST GLOBAL EQUITY SHARIA USD	27
BAB VII	29
PERPAJAKAN	29
BAB VIII	31
MANFAAT INVESTASI DAN FAKTOR-FAKTOR RISIKO YANG UTAMA.....	31
BAB IX	33
ALOKASI BIAYA DAN IMBALAN JASA.....	33
BAB X	37
HAK-HAK PEMEGANG UNIT PENYERTAAN.....	37
BAB XI	38
PEMBUBARAN DAN LIKUIDASI	38
BAB XII	43
PENDAPAT DARI SEGI HUKUM	43
BAB XIII	44
PERSYARATAN DAN TATA CARA PEMBELIAN UNIT PENYERTAAN.....	44
BAB XIV	49
PERSYARATAN DAN TATA CARA PENJUALAN KEMBALI UNIT PENYERTAAN	49
BAB XV	53
PERSYARATAN DAN TATA CARA PENGALIHAN INVESTASI	53
BAB XVI	56
PENGALIHAN KEPEMILIKAN UNIT PENYERTAAN.....	56
BAB XVII	57
SKEMA PEMBELIAN DAN PENJUALAN KEMBALI UNIT PENYERTAAN SERTA PENGALIHAN INVESTASI	57
BAB XVIII	60
PENYELESAIAN PENGADUAN PEMEGANG UNIT PENYERTAAN	60
BAB XIX	62
PENYEBARLUASAN PROSPEKTUS DAN FORMULIR-FORMULIR BERKAITAN DENGAN PEMBELIAN UNIT PENYERTAAN	62
BAB XX	63
LAPORAN KEUANGAN DAN PENDAPAT AKUNTAN.....	63

BAB I

ISTILAH DAN DEFINISI

1.1 AFILIASI

Afiliasi adalah:

- (a) hubungan keluarga karena perkawinan sampai dengan derajat kedua, baik secara horizontal maupun vertikal, yaitu hubungan seseorang dengan:
 - 1. suami atau istri;
 - 2. orang tua dari suami atau istri dan suami atau istri dari anak;
 - 3. kakek dan nenek dari suami atau istri dan suami atau istri dari cucu;
 - 4. saudara dari suami atau istri beserta suami atau istrinya dari saudara yang bersangkutan; atau
 - 5. suami atau istri dari saudara orang yang bersangkutan.
- (b) hubungan keluarga karena keturunan sampai dengan derajat kedua, baik secara horizontal maupun vertikal, yaitu hubungan seseorang dengan:
 - 1. orang tua dan anak;
 - 2. kakek dan nenek serta cucu; atau
 - 3. saudara dari orang yang bersangkutan.
- (c) hubungan antara pihak dengan karyawan, direktur, atau komisaris dari pihak tersebut;
- (d) hubungan antara 2 (dua) atau lebih perusahaan dimana terdapat satu atau lebih anggota direksi, pengurus, dewan komisaris, atau pengawas yang sama;
- (e) hubungan antara perusahaan dan pihak, baik langsung maupun tidak langsung, dengan cara apa pun, mengendalikan atau dikendalikan oleh perusahaan atau pihak tersebut dalam menentukan pengelolaan dan/atau kebijakan perusahaan atau pihak dimaksud;
- (f) hubungan antara 2 (dua) atau lebih perusahaan yang dikendalikan, baik langsung maupun tidak langsung, dengan cara apa pun, dalam menentukan pengelolaan dan/atau kebijakan perusahaan oleh pihak yang sama; atau
- (g) hubungan antara perusahaan dan pemegang saham utama yaitu pihak yang secara langsung maupun tidak langsung memiliki paling kurang 20% (dua puluh persen) saham yang mempunyai hak suara dari perusahaan tersebut.

1.2 AGEN PENJUAL EFEK REKSA DANA

Agen Penjual Efek Reksa Dana adalah Agen Penjual Efek Reksa Dana sebagaimana dimaksud dalam Peraturan Otoritas Jasa Keuangan Nomor 39/POJK.04/2014 tanggal 29 Desember 2014 tentang Agen Penjual Efek Reksa Dana beserta penjelasannya dan perubahan-perubahannya serta penggantinya yang mungkin ada di kemudian hari yang ditunjuk oleh Manajer Investasi untuk melakukan penjualan Unit Penyertaan SUCORINVEST GLOBAL EQUITY SHARIA USD.

1.3 AHLI SYARIAH PASAR MODAL

Ahli Syariah Pasar Modal adalah orang perseorangan yang memiliki pengetahuan dan pengalaman di bidang syariah yang memiliki izin untuk memberikan nasihat dan/atau mengawasi pelaksanaan penerapan prinsip syariah di pasar modal oleh pihak yang melakukan kegiatan syariah di pasar modal dan/atau memberikan pernyataan kesesuaian syariah atas produk atau jasa syariah di pasar modal, sebagaimana dimaksud dalam POJK Tentang Ahli Syariah Pasar Modal.

1.4 BADAN PENGAWAS PASAR MODAL DAN LEMBAGA KEUANGAN (“BAPEPAM dan LK”)

BAPEPAM dan LK adalah lembaga yang melakukan pembinaan, pengaturan, dan pengawasan sehari-hari kegiatan Pasar Modal sebagaimana dimaksud dalam Undang-undang Pasar Modal.

Sesuai Undang-Undang OJK, sejak tanggal 31 Desember 2012, fungsi, tugas dan wewenang pengaturan kegiatan jasa keuangan di sektor Pasar Modal beralih dari BAPEPAM dan LK ke OJK, sehingga semua rujukan kepada kewenangan BAPEPAM dan LK dalam peraturan perundang-undangan yang berlaku, menjadi kepada Otoritas Jasa Keuangan.

1.5 BANK KUSTODIAN

Bank Kustodian adalah Bank Umum yang telah mendapat persetujuan Badan Pengawas Pasar Modal dan Lembaga Keuangan (BAPEPAM & LK) untuk menyelenggarakan kegiatan usaha sebagai Kustodian, yaitu memberikan jasa penitipan Efek (termasuk Penitipan Kolektif atas Efek yang dimiliki bersama oleh atau lebih dari satu Pihak yang kepentingannya diwakili oleh Kustodian) dan harta lain yang berkaitan dengan Efek, harta yang berkaitan dengan portofolio investasi kolektif, serta jasa lain, termasuk menerima dividen, bunga/imbal hasil, dan hak lain, menyelesaikan transaksi Efek, serta mewakili pemegang rekening yang menjadi nasabahnya. Dalam hal ini Bank Kustodian adalah PT Bank HSBC Indonesia.

1.6 BUKTI KEPEMILIKAN UNIT PENYERTAAN

Reksa Dana berbentuk Kontrak Investasi Kolektif menghimpun dana dengan menerbitkan Unit Penyertaan kepada Pemegang Unit Penyertaan.

Unit Penyertaan adalah satuan ukuran yang menunjukkan bagian kepentingan setiap Pihak dalam portofolio investasi kolektif.

Dengan demikian Unit Penyertaan merupakan bukti kepesertaan Pemegang Unit Penyertaan dalam Reksa Dana berbentuk Kontrak Investasi Kolektif. Manajer Investasi melalui Bank Kustodian akan menyediakan Surat Konfirmasi Transaksi Unit Penyertaan yang berisi jumlah Unit Penyertaan yang dimiliki oleh masing-masing Pemegang Unit Penyertaan dan berlaku sebagai bukti kepemilikan Unit Penyertaan Reksa Dana.

1.7 DAFTAR EFEK SYARIAH

Daftar Efek Syariah adalah daftar Efek syariah sebagaimana dimaksud dalam peraturan OJK yang mengatur mengenai kriteria dan penerbitan Daftar Efek Syariah, yang memuat daftar Efek yang tidak bertentangan dengan Prinsip Syariah di Pasar Modal, yang dapat dibeli oleh Reksa Dana Syariah Berbasis Efek Syariah Luar Negeri, yang ditetapkan oleh OJK atau Pihak Penerbit Daftar Efek Syariah.

1.8 DEWAN PENGAWAS SYARIAH MANAJER INVESTASI

Dewan Pengawas Syariah Manajer Investasi adalah dewan yang terdiri dari seorang atau lebih Ahli Syariah Pasar Modal yang telah memperoleh izin dari OJK berdasarkan rekomendasi dari DSN MUI, yang ditunjuk oleh Direksi Manajer Investasi, untuk memberikan pernyataan kesesuaian syariah atas penerbitan SUCORINVEST GLOBAL EQUITY SHARIA USD, memberikan nasihat dan saran, serta bertanggung jawab untuk melakukan pengawasan atas SUCORINVEST GLOBAL EQUITY SHARIA USD terhadap pemenuhan Prinsip Syariah di Pasar Modal secara berkelanjutan.

1.9 DSN-MUI

DSN-MUI adalah Dewan Syariah Nasional Majelis Ulama Indonesia.

1.10 EFEK

Efek adalah surat berharga atau kontrak investasi baik dalam bentuk konvensional dan digital atau bentuk lain sesuai dengan perkembangan teknologi yang memberikan hak kepada pemiliknya untuk secara langsung maupun tidak langsung memperoleh manfaat ekonomis dari penerbit atau dari pihak tertentu berdasarkan perjanjian dan setiap Derivatif atas Efek, yang dapat dialihkan dan/atau diperdagangkan di Pasar Modal sebagaimana diatur dalam Undang-Undang Pasar Modal.

1.11 EFEK SYARIAH

Efek Syariah adalah Efek sebagaimana dimaksud dalam Undang-Undang tentang Pasar Modal dan peraturan pelaksanaannya yang (i) akad, cara pengelolaan dan kegiatan usaha; dan (ii) aset yang menjadi landasan akad, cara pengelolaan dan kegiatan usaha; dan/atau (iii) aset yang terkait dengan Efek dimaksud dan penerbitnya, tidak bertentangan dengan Prinsip Syariah di Pasar Modal.

1.12 EFEK SYARIAH LUAR NEGERI

Efek Syariah Luar Negeri adalah Efek Syariah yang ditawarkan melalui Penawaran Umum dan/atau diperdagangkan di Bursa Efek luar negeri serta dimuat dalam Daftar Efek Syariah yang diterbitkan oleh Pihak Penerbit Daftar Efek Syariah dan informasinya wajib dapat diakses dari Indonesia melalui media massa atau situs web.

1.13 EFEKTIF

Efektif adalah terpenuhinya seluruh tata cara dan persyaratan Pernyataan Pendaftaran Dalam Rangka Penawaran Umum Reksa Dana Berbentuk Kontrak Investasi Kolektif yang ditetapkan dalam Undang-undang Pasar Modal dan POJK Tentang Reksa Dana Berbentuk Kontrak Investasi Kolektif. Surat pernyataan efektif Pernyataan Pendaftaran Dalam Rangka Penawaran Umum Reksa Dana Berbentuk Kontrak Investasi Kolektif akan dikeluarkan oleh OJK.

1.14 FORMULIR PEMBUKAAN REKENING

Formulir Pembukaan Rekening adalah formulir yang harus diisi secara lengkap, ditandatangani dan diajukan oleh calon Pemegang Unit Penyertaan sebelum membeli Unit Penyertaan Reksa Dana yang diterbitkan oleh Manajer Investasi yang pertama kali (pembelian awal) melalui Manajer Investasi atau Agen Penjual Efek Reksa Dana yang ditunjuk oleh Manajer Investasi (jika ada) serta memuat profil calon Pemegang Unit Penyertaan yang disyaratkan untuk diisi oleh calon Pemegang Unit Penyertaan sebagaimana diharuskan oleh Peraturan BAPEPAM Nomor IV.D.2 tentang Profil Pemodal Reksa Dana, yang merupakan Lampiran Keputusan Ketua BAPEPAM Nomor Kep20/PM/2004 tanggal 29 April 2004, yang berisikan data dan informasi mengenai profil risiko pemodal.

Formulir Pembukaan Rekening dapat berbentuk elektronik yang menggunakan sistem elektronik yang disediakan oleh Manajer Investasi atau Agen Penjual Efek Reksa Dana yang ditunjuk oleh Manajer Investasi (jika ada) dengan memperhatikan ketentuan peraturan perundang-undangan yang berlaku mengenai informasi dan transaksi elektronik.

Dalam hal Formulir Pembukaan Rekening bukan merupakan formulir elektronik, tetapi merupakan hasil pemindaian dari Formulir Pembukaan Rekening yang telah ditandatangani yang kemudian dikirimkan kepada dan/atau diterima oleh Manajer Investasi melalui suatu sistem elektronik yang disediakan oleh Manajer Investasi dan/atau Agen Penjual Efek Reksa Dana yang ditunjuk oleh Manajer Investasi (jika ada), maka hasil pemindaian Formulir Pembukaan Rekening tersebut akan dianggap sebagai alat bukti hukum yang sah dan diterima para pihak sesuai dengan tata cara yang ditentukan oleh Manajer Investasi dan memperhatikan ketentuan peraturan perundang-undangan yang berlaku mengenai informasi dan transaksi elektronik.

1.15 FORMULIR PEMESANAN PEMBELIAN UNIT PENYERTAAN

Formulir Pemesanan Pembelian Unit Penyertaan adalah formulir yang harus diisi secara lengkap, ditandatangani oleh calon Pemegang Unit Penyertaan untuk membeli Unit Penyertaan dan diajukan oleh calon Pemegang Unit Penyertaan kepada Manajer Investasi atau melalui Agen Penjual Efek Reksa Dana yang ditunjuk oleh Manajer Investasi (jika ada) sesuai tata cara yang berlaku didalam Kontrak ini.

Formulir Pemesanan Pembelian Unit Penyertaan merupakan formulir yang disediakan oleh Manajer Investasi atau Agen Penjual Efek Reksa Dana yang ditunjuk oleh Manajer Investasi (jika ada) atau bentuk formulir lainnya yang telah disepakati Manajer Investasi bersama dengan Pemegang Unit Penyertaan.

Formulir Pemesanan Pembelian Unit Penyertaan dapat juga berbentuk formulir elektronik yang disediakan oleh Manajer Investasi atau Agen Penjual Efek Reksa Dana yang ditunjuk oleh Manajer Investasi (jika ada) dibawah koordinasi Manajer Investasi dengan memperhatikan ketentuan peraturan perundang-undangan yang berlaku mengenai informasi dan transaksi elektronik.

Dalam hal Formulir Pemesanan Pembelian bukan merupakan formulir elektronik, tetapi merupakan hasil pemindaian dari Formulir Pemesanan Pembelian yang kemudian dikirimkan kepada dan/atau diterima oleh Manajer Investasi dan/atau Agen Penjual Efek Reksa Dana yang ditunjuk oleh Manajer Investasi (jika ada) melalui suatu sistem elektronik yang disediakan oleh Manajer Investasi dan/atau Agen Penjual Efek Reksa Dana yang ditunjuk oleh Manajer Investasi (jika ada), maka hasil pemindaian Formulir Pemesanan Pembelian tersebut akan dianggap sebagai alat bukti hukum yang sah dan diterima para pihak sesuai dengan tata cara yang ditentukan oleh Manajer Investasi dan memperhatikan ketentuan perundang-undangan yang berlaku mengenai informasi dan transaksi elektronik.

1.16 FORMULIR PENJUALAN KEMBALI UNIT PENYERTAAN

Formulir Penjualan Kembali Unit Penyertaan adalah formulir yang harus diisi secara lengkap, ditandatangani oleh Pemegang Unit Penyertaan untuk menjual kembali Unit Penyertaan yang dimilikinya dan diajukan oleh Pemegang Unit Penyertaan kepada Manajer Investasi atau melalui Agen Penjual Efek Reksa Dana yang ditunjuk oleh Manajer Investasi (jika ada).

Formulir Penjualan Kembali Unit Penyertaan merupakan formulir yang disediakan oleh Manajer Investasi atau Agen Penjual Efek Reksa Dana yang ditunjuk oleh Manajer Investasi (jika ada) atau bentuk formulir lainnya yang telah disepakati Manajer Investasi bersama dengan Pemegang Unit Penyertaan. Formulir Penjualan Kembali Unit Penyertaan dapat juga berbentuk formulir elektronik yang disediakan oleh Manajer Investasi atau Agen Penjual Efek Reksa Dana yang ditunjuk oleh Manajer Investasi (jika ada) dibawah koordinasi Manajer Investasi dengan memperhatikan ketentuan peraturan perundang-undangan yang berlaku mengenai informasi dan transaksi elektronik.

Dalam hal Formulir Penjualan Kembali Unit Penyertaan bukan merupakan formulir elektronik, tetapi merupakan hasil pemindaian dari Formulir Penjualan Kembali Unit Penyertaan yang dikirimkan kepada dan/atau diterima oleh Manajer Investasi dan/atau Agen Penjual Efek Reksa Dana yang ditunjuk oleh Manajer Investasi (jika ada) melalui suatu sistem elektronik yang disediakan oleh Manajer Investasi dan/atau Agen Penjual Efek Reksa Dana yang ditunjuk oleh Manajer Investasi (jika ada), maka hasil pemindaian Formulir Penjualan Kembali Unit Penyertaan tersebut akan dianggap sebagai alat bukti hukum yang sah dan diterima para pihak sesuai dengan tata cara yang ditentukan oleh Manajer Investasi dan memperhatikan ketentuan perundang-undangan yang berlaku mengenai informasi dan transaksi elektronik.

1.17 FORMULIR PENGALIHAN INVESTASI

Formulir Pengalihan Investasi adalah formulir yang harus diisi secara lengkap, ditandatangani oleh Pemegang Unit Penyertaan untuk mengalihkan investasi yang dimilikinya dalam SUCORINVEST GLOBAL EQUITY SHARIA USD ke Reksa Dana lainnya atau sebaliknya yang memiliki fasilitas pengalihan investasi, yang dikelola oleh Manajer Investasi, dan diajukan oleh Pemegang Unit Penyertaan kepada Manajer Investasi atau Agen Penjual Efek Reksa Dana yang ditunjuk oleh Manajer Investasi (jika ada).

Formulir Pengalihan Investasi merupakan formulir yang disediakan oleh Manajer Investasi atau Agen Penjual Efek Reksa Dana yang ditunjuk oleh Manajer Investasi (jika ada) atau bentuk formulir lainnya yang telah disepakati Manajer Investasi bersama dengan Pemegang Unit Penyertaan. Formulir Pengalihan Investasi dapat juga berbentuk formulir elektronik yang disediakan oleh Manajer Investasi atau Agen Penjual Efek Reksa Dana yang ditunjuk oleh Manajer Investasi (jika ada) dibawah koordinasi Manajer Investasi dengan memperhatikan ketentuan peraturan perundang-undangan yang berlaku mengenai informasi dan transaksi elektronik.

Dalam hal Formulir Pengalihan Investasi bukan merupakan formulir elektronik, tetapi merupakan hasil pemindaian dari Formulir Pengalihan Investasi yang dikirimkan kepada dan/atau diterima oleh Manajer Investasi dan/atau Agen Penjual Efek Reksa Dana yang ditunjuk oleh Manajer Investasi (jika ada) melalui suatu sistem elektronik yang disediakan oleh Manajer Investasi dan/atau Agen Penjual Efek Reksa Dana yang ditunjuk oleh Manajer Investasi (jika ada), maka hasil pemindaian Formulir Pengalihan Investasi tersebut akan dianggap sebagai alat bukti hukum yang sah dan diterima para pihak sesuai dengan tata

cara yang ditentukan oleh Manajer Investasi dan memperhatikan ketentuan perundangundangan yang berlaku mengenai informasi dan transaksi elektronik.

1.18 HARI BURSA

Hari Bursa adalah setiap hari diselenggarakannya perdagangan efek di Bursa Efek Indonesia, yaitu hari Senin sampai dengan hari Jumat, kecuali hari tersebut merupakan hari libur nasional atau dinyatakan sebagai hari libur oleh Bursa Efek Indonesia.

1.19 HARI KALENDER

Hari Kalender adalah setiap hari dalam 1 (satu) tahun sesuai dengan kalender nasional tanpa kecuali termasuk hari Sabtu, hari Minggu dan hari libur nasional yang ditetapkan sewaktu-waktu oleh pemerintah dan hari kerja biasa yang karena suatu keadaan tertentu ditetapkan oleh Pemerintah sebagai bukan hari kerja.

1.20 HARI KERJA

Hari Kerja adalah hari kerja yang dimulai dari hari Senin sampai dengan hari Jumat, kecuali hari libur nasional dan hari libur khusus yang ditetapkan oleh Pemerintah Republik Indonesia.

1.21 KETENTUAN KERAHASIAAN DAN KEAMANAN DATA DAN/ATAU INFORMASI PRIBADI KONSUMEN

Ketentuan Kerahasiaan Dan Keamanan Data Dan/Atau Informasi Pribadi Konsumen adalah ketentuan-ketentuan mengenai kerahasiaan dan keamanan data dan/atau informasi pribadi konsumen sebagaimana diatur dalam POJK Tentang Perlindungan Konsumen dan Masyarakat di Sektor Jasa Keuangan.

1.22 KONTRAK INVESTASI KOLEKTIF

Kontrak Investasi Kolektif adalah kontrak antara Manajer Investasi dan Bank Kustodian yang mengikat Pemegang Unit Penyertaan, dimana Manajer Investasi diberi wewenang untuk mengelola portofolio investasi kolektif dan Bank Kustodian diberi wewenang untuk melaksanakan penitipan kolektif.

1.23 LAPORAN BULANAN

Laporan Bulanan adalah laporan SUCORINVEST GLOBAL EQUITY SHARIA USD yang akan tersedia bagi Pemegang Unit Penyertaan melalui fasilitas yang disediakan oleh penyedia jasa Sistem Pengelolaan Investasi Terpadu (S-INVEST) paling lambat pada hari ke-12 (kedua belas) bulan berikut yang memuat sekurang-kurangnya (1) nama, alamat, judul akun, dan nomor akun dari Pemegang Unit Penyertaan, (2) jumlah Unit Penyertaan yang dimiliki pada awal periode; (3) tanggal, Nilai Aktiva Bersih laporan SUCORINVEST GLOBAL EQUITY SHARIA USD dan jumlah Unit Penyertaan yang dibeli, dijual kembali, atau dilunasi pada setiap transaksi selama periode; dan (4) tanggal setiap pembagian dividen atau pembagian uang tunai dan jumlah Unit Penyertaan yang menerima dividen sesuai dengan POJK Tentang Reksa Dana Berbentuk Kontrak Investasi Kolektif.

Manajer Investasi / Agen Penjual Efek Reksa Dana yang ditunjuk oleh Manajer Investasi (jika ada) wajib memastikan bahwa pihaknya telah memperoleh persetujuan Pemegang Unit Penyertaan SUCORINVEST GLOBAL EQUITY SHARIA USD atas penyampaian Laporan Bulanan secara elektronik melalui Sistem Pengelolaan Investasi Terpadu (S-INVEST).

Dalam hal Pemegang Unit Penyertaan meminta Laporan Bulanan secara tercetak, Laporan Bulanan akan diproses sesuai dengan Surat Edaran OJK Nomor 1/SEOJK.04/2020 tanggal 17 Februari 2020 tentang Tata Cara Penyampaian Surat atau Bukti Konfirmasi dan Laporan Berkala Reksa Dana secara Elektronik melalui Sistem Pengelolaan Investasi Terpadu ("SEOJK tentang Tata Cara Penyampaian Surat atau Bukti Konfirmasi dan Laporan Berkala Reksa Dana secara Elektronik melalui Sistem Pengelolaan Investasi Terpadu") beserta penjelasan dan perubahan-perubahan yang mungkin ada di kemudian hari. Biaya penerbitan dan distribusi Laporan Bulanan akan menjadi beban Pemegang Unit Penyertaan.

1.24 LPHE (LEMBAGA PENILAIAN HARGA EFEK)

Pihak yang telah memperoleh izin usaha dari OJK untuk melakukan penilaian harga Efek dalam rangka menetapkan harga pasar wajar, sebagaimana dimaksud dalam Peraturan Nomor V.C.3 tentang Lembaga Penilaian Harga Efek.

1.25 LEMBAGA PENYIMPANAN DAN PENYELESAIAN

Lembaga Penyimpanan dan Penyelesaian adalah Pihak yang:

- (i) Menyelenggarakan kegiatan Kustodian sentral bagi Bank Kustodian, Perusahaan Efek, dan pihak lainnya; dan
- (ii) Memberikan jasa lain yang dapat diterapkan untuk mendukung kegiatan antar pasar.

1.26 MANAJER INVESTASI

Manajer Investasi adalah Pihak yang kegiatan usahanya mengelola Portofolio Efek, portofolio investasi kolektif dan/atau portofolio investasi lainnya untuk kepentingan sekelompok nasabah atau nasabah individual, kecuali Perusahaan Asuransi, Perusahaan Asuransi Syariah, Dana Pensiun, dan Bank yang melakukan sendiri kegiatan usahanya berdasarkan peraturan perundang-undangan. Dalam hal ini Manajer Investasi adalah PT Sucorinvest Asset Management.

1.27 METODE PENGHITUNGAN NILAI AKTIVA BERSIH (NAB)

Metode Penghitungan NAB adalah metode yang digunakan dalam menghitung Nilai Aktiva Bersih Reksa Dana sesuai dengan Peraturan BAPEPAM & LK No. IV.C.2. tentang Nilai Pasar Wajar Dari Efek Dalam Portofolio Reksa Dana, yang merupakan Lampiran Keputusan Ketua BAPEPAM & LK Nomor KEP-367/BL/2012 tanggal 9 Juli 2012 ("Peraturan BAPEPAM & LK No. IV.C.2.") beserta peraturan pelaksanaan lainnya yang terkait seperti Surat Edaran Ketua Dewan Komisiner OJK.

1.28 NASABAH

Nasabah adalah pihak yang menggunakan jasa Penyedia Jasa Keuangan di Sektor Pasar Modal sebagaimana dimaksud dalam POJK Tentang Penerapan Program Anti Pencucian Uang dan Pencegahan Pendanaan Terorisme di Sektor Jasa Keuangan. Dalam Prospektus ini istilah Nasabah sesuai konteksnya berarti calon Pemegang Unit Penyertaan dan Pemegang Unit Penyertaan.

1.29 NILAI AKTIVA BERSIH (NAB)

Nilai Aktiva Bersih (NAB) adalah nilai pasar yang wajar dari suatu Efek dan kekayaan lain dari Reksa Dana dikurangi seluruh kewajibannya. Metode penghitungan NAB Reksa Dana harus dilakukan sesuai dengan Peraturan BAPEPAM & LK No. IV.C.2. dan Surat OJK Nomor S-126/PM.21/2016 tanggal 1 April 2016 tentang Pelaksanaan Penghitungan Nilai Pasar Wajar, Pengumuman dan Pelaporan Nilai Aktiva Bersih Reksa Dana Bagi Reksa Dana Syariah Berbasis Efek Luar Negeri ("Surat OJK Nomor 126/PM.21/2016"), dimana perhitungan NAB yang menggunakan Nilai Pasar Wajar yang ditentukan oleh Manajer Investasi.

NAB Reksa Dana dihitung dan diumumkan setiap Hari Bursa oleh Bank Kustodian.

1.30 NILAI PASAR WAJAR

Nilai Pasar Wajar adalah nilai yang dapat diperoleh dari transaksi Efek yang dilakukan antar para pihak yang bebas bukan karena paksaan atau likuidasi.

Penghitungan Nilai Pasar Wajar dari suatu Efek dalam portofolio Reksa Dana harus dilakukan sesuai dengan Peraturan BAPEPAM dan LK Nomor IV.C.2 tentang Nilai Pasar Wajar Dari Efek Dalam Portofolio Reksa Dana.

1.31 OTORITAS JASA KEUANGAN (“OJK”)

OJK adalah lembaga negara yang independen, yang mempunyai fungsi, tugas, dan wewenang pengaturan, pengawasan, pemeriksaan, dan penyidikan sebagaimana dimaksud dalam Undang-Undang OJK.

1.32 PIHAK PENERBIT DAFTAR EFEK SYARIAH

Pihak Penerbit Daftar Efek Syariah adalah pihak yang telah mendapatkan persetujuan dari otoritas Pasar Modal untuk menerbitkan Daftar Efek Syariah sebagaimana dimaksud dalam peraturan OJK yang mengatur mengenai kriteria dan penerbitan Daftar Efek Syariah.

1.33 PENAWARAN UMUM

Penawaran Umum adalah kegiatan penawaran Unit Penyertaan SUCORINVEST GLOBAL EQUITY SHARIA USD yang dilakukan oleh Manajer Investasi untuk menjual Unit Penyertaan kepada masyarakat berdasarkan tata cara yang diatur dalam Undang-undang Pasar Modal beserta peraturan pelaksanaannya dan Kontrak Investasi Kolektif.

1.34 PENYEDIA JASA KEUANGAN DI SEKTOR PASAR MODAL

Penyedia Jasa Keuangan di Sektor Pasar Modal adalah Perusahaan Efek yang melakukan kegiatan usaha sebagai Penjamin Emisi Efek, Perantara Pedagang Efek, dan/atau Manajer Investasi, serta Bank Umum yang menjalankan fungsi Kustodian. Dalam Prospektus ini istilah Penyedia Jasa Keuangan di Sektor Pasar Modal sesuai konteksnya berarti Manajer Investasi dan Bank Kustodian serta Agen Penjual Efek Reksa Dana yang ditunjuk oleh Manajer Investasi (jika ada).

1.35 PERIODE PENGUMUMAN NILAI AKTIVA BERSIH (NAB)

Periode Pengumuman Nilai Aktiva Bersih (NAB) adalah periode dimana Nilai Aktiva Bersih (NAB) SUCORINVEST GLOBAL EQUITY SHARIA USD diumumkan kepada masyarakat melalui paling kurang satu surat kabar harian berbahasa Indonesia yang berperedaran nasional paling lambat pada hari bursa berikutnya.

1.36 PERNYATAAN PENDAFTARAN

Pernyataan Pendaftaran adalah dokumen yang wajib disampaikan oleh Manajer Investasi kepada OJK dalam rangka Penawaran Umum Reksa Dana Berbentuk Kontrak Investasi Kolektif yang ditetapkan dalam Undang-Undang Pasar Modal dan POJK Tentang Reksa Dana Berbentuk Kontrak Investasi Kolektif.

1.37 POJK TENTANG AHLI SYARIAH PASAR MODAL

POJK Tentang Ahli Syariah Pasar Modal adalah Peraturan Otoritas Jasa Keuangan Nomor 5/POJK.04/2021 tanggal 12 Maret 2021 tentang Ahli Syariah Pasar Modal beserta penjelasannya, dan perubahan-perubahannya dan penggantinya yang mungkin ada dikemudian hari.

1.38 POJK TENTANG PERLINDUNGAN KONSUMEN DAN MASYARAKAT DI SEKTOR JASA KEUANGAN

POJK Tentang Pelindungan Konsumen dan Masyarakat di Sektor Jasa Keuangan adalah Peraturan Otoritas Jasa Keuangan Nomor 22 Tahun 2023 tanggal 22 Desember 2023 tentang Perlindungan Konsumen dan Masyarakat di Sektor Jasa Keuangan, beserta penjelasannya, dan perubahan-perubahannya dan penggantinya yang mungkin ada di kemudian hari.

1.39 POJK TENTANG LAYANAN PENGADUAN KONSUMEN DI SEKTOR JASA KEUANGAN

POJK Tentang Layanan Pengaduan Konsumen di Sektor Jasa Keuangan adalah Peraturan Otoritas Jasa Keuangan Nomor 18/POJK.07/2018 tanggal 10 September 2018 tentang Layanan Pengaduan Konsumen di Sektor Jasa Keuangan sebagaimana terakhir diubah dengan Peraturan Otoritas Jasa Keuangan Nomor

22 Tahun 2023 tanggal 22 Desember 2023 tentang Pelindungan Konsumen dan Masyarakat di Sektor Jasa Keuangan, beserta penjelasannya, dan perubahan-perubahannya dan penggantinya yang mungkin ada di kemudian hari.

1.40 POJK TENTANG PENYELENGGARAAN LAYANAN KONSUMEN DAN MASYARAKAT DI SEKTOR JASA KEUANGAN OLEH OTORITAS JASA KEUANGAN

POJK Tentang Penyelenggaraan Layanan Konsumen dan Masyarakat di Sektor Jasa Keuangan oleh Otoritas Jasa Keuangan adalah Peraturan Otoritas Jasa Keuangan Nomor 31/POJK.07/2020 tanggal 22 April 2020 tentang Penyelenggaraan Layanan Konsumen dan Masyarakat di Sektor Jasa Keuangan oleh Otoritas Jasa Keuangan sebagaimana terakhir diubah dengan Peraturan Otoritas Jasa Keuangan Nomor 22 Tahun 2023 tanggal 22 Desember 2023 tentang Pelindungan Konsumen dan Masyarakat di Sektor Jasa Keuangan, beserta penjelasannya, dan perubahan-perubahannya dan penggantinya yang mungkin ada dikemudian hari.

1.41 POJK TENTANG PEDOMAN PERILAKU MANAJER INVESTASI

POJK Tentang Pedoman Perilaku Manajer Investasi adalah Peraturan Otoritas Jasa Keuangan Nomor 17/POJK.04/2022 tanggal 1 September 2022 tentang Pedoman Perilaku Manajer Investasi, beserta penjelasannya, dan perubahan-perubahannya dan penggantinya yang mungkin ada di kemudian hari.

1.42 POJK TENTANG LEMBAGA ALTERNATIF PENYELESAIAN SENGKETA SEKTOR JASA KEUANGAN

POJK Tentang Lembaga Alternatif Penyelesaian Sengketa Sektor Jasa Keuangan adalah Peraturan Otoritas Jasa Keuangan Nomor 61/POJK.07/2020 tanggal 14 Desember 2020 tentang Lembaga Alternatif Penyelesaian Sengketa Sektor Jasa Keuangan, beserta penjelasannya, dan perubahan-perubahannya dan penggantinya yang mungkin ada dikemudian hari.

1.43 POJK TENTANG PENERAPAN PROGRAM ANTI PENCUCIAN UANG, PENCEGAHAN PENDANAAN TERORISME, DAN PENCEGAHAN PENDANAAN PROLIFERASI SENJATA PEMUSNAH MASSAL DI SEKTOR JASA KEUANGAN

POJK Tentang Penerapan Program Anti Pencucian Uang, Pencegahan Pendanaan Terorisme, Dan Pencegahan Pendanaan Proliferasi Senjata Pemusnah Massal Di Sektor Jasa Keuangan adalah Peraturan Otoritas Jasa Keuangan Nomor 8 Tahun 2023 tanggal 14 Juni 2023 tentang Penerapan Program Anti Pencucian Uang, Pencegahan Pendanaan Terorisme, Dan Pencegahan Pendanaan Proliferasi Senjata Pemusnah Massal Di Sektor Jasa Keuangan, beserta penjelasannya, perubahan-perubahannya dan penggantinya yang mungkin ada di kemudian hari.

1.44 POJK TENTANG REKSA DANA BERBENTUK KONTRAK INVESTASI KOLEKTIF

POJK Tentang Reksa Dana Berbentuk Kontrak Investasi Kolektif adalah Peraturan Otoritas Jasa Keuangan Nomor: 23/POJK.04/2016 tanggal 13 Juni 2016 tentang Reksa Dana Berbentuk Kontrak Investasi Kolektif jis. Peraturan Otoritas Jasa Keuangan Nomor 2/POJK.04/2020 tanggal 8 Januari 2020 tentang Perubahan Atas Peraturan Otoritas Jasa Keuangan Nomor 23/POJK.04/2016 Tentang Reksa Dana Berbentuk Kontrak Investasi Kolektif dan Peraturan Otoritas Jasa Keuangan Nomor 4 Tahun 2023 tanggal 30 Maret 2023 tentang Perubahan Kedua Atas Peraturan Otoritas Jasa Keuangan Nomor 23/POJK.04/2016 tentang Reksa Dana Berbentuk Kontrak Investasi Kolektif, beserta penjelasannya dan perubahan-perubahannya dan penggantinya yang mungkin ada di kemudian hari.

1.45 POJK TENTANG REKSA DANA SYARIAH

POJK Tentang Reksa Dana Syariah adalah Peraturan Otoritas Jasa Keuangan Nomor 33/POJK.04/2019 tanggal 13 Desember 2019 tentang Penerbitan Dan Persyaratan Reksa Dana Syariah beserta penjelasannya, dan perubahan-perubahannya dan penggantinya yang mungkin ada dikemudian hari.

1.46 PORTOFOLIO EFEK

Portofolio Efek adalah kumpulan Efek yang merupakan kekayaan SUCORINVEST GLOBAL EQUITY SHARIA USD.

1.45. PRINSIP SYARIAH DI PASAR MODAL

Prinsip Syariah di Pasar Modal adalah prinsip-prinsip hukum Islam dalam kegiatan syariah di bidang pasar modal berdasarkan fatwa DSN-MUI, sebagaimana dimaksud dalam POJK No. 15/POJK.04/2015 tanggal 3 November 2015 tentang Penerapan Prinsip Syariah di Pasar Modal.

1.46. PROGRAM APU, PPT DAN PPPSPM DI SEKTOR JASA KEUANGAN

Program APU, PPT dan PPPSPM di Sektor Jasa Keuangan adalah upaya pencegahan dan pemberantasan tindak pidana pencucian uang, tindakan pidana pendanaan terorisme dan pendanaan proliferasi senjata pemusnah massal sebagaimana dimaksud di dalam POJK Tentang Penerapan Program Anti Pencucian Uang, Pencegahan Pendanaan Terorisme, Dan Pencegahan Pendanaan Proliferasi Senjata Pemusnah Massal Di Sektor Jasa Keuangan .

1.47 PROSPEKTUS

Prospektus adalah setiap pernyataan yang dicetak atau informasi tertulis yang digunakan untuk Penawaran Umum Reksa Dana dengan tujuan calon Pemegang Unit Penyertaan membeli Unit Penyertaan Reksa Dana, kecuali pernyataan atau informasi yang berdasarkan peraturan OJK yang dinyatakan bukan sebagai Prospektus sebagaimana diatur dalam Peraturan Otoritas Jasa Keuangan Nomor 25/POJK.04/2020 tanggal 22 April 2020 tentang Pedoman Bentuk dan Isi Prospektus Dalam Rangka Penawaran Umum Reksa Dana, beserta penjelasannya, dan perubahan-perubahannya dan penggantian yang mungkin ada di kemudian hari.

1.48 REKSA DANA

Reksa Dana adalah suatu wadah yang dipergunakan untuk menghimpun dana dari masyarakat pemodal atau investor untuk selanjutnya diinvestasikan dalam Portofolio Efek, portofolio investasi kolektif dan/atau instrumen keuangan lainnya oleh Manajer Investasi. Sesuai Undang-undang Pasar Modal, Reksa Dana dapat berbentuk: (i) Perseroan Tertutup atau Terbuka; (ii) Kontrak Investasi Kolektif atau (iii) Bentuk lain yang ditetapkan oleh OJK. Bentuk hukum Reksa Dana yang ditawarkan dalam Prospektus ini adalah Kontrak Investasi Kolektif.

1.49 SUKUK

Sukuk adalah Efek Syariah berupa sertifikat atau bukti kepemilikan yang bernilai sama dan mewakili bagian yang tidak terpisahkan atau tidak terbagi (*syuyu/undivided share*), atas aset yang mendasarinya.

1.50 SURAT KONFIRMASI TRANSAKSI UNIT PENYERTAAN

Surat Konfirmasi Transaksi Unit Penyertaan adalah surat yang mengkonfirmasi pelaksanaan perintah pembelian dan/atau penjualan kembali Unit Penyertaan serta pengalihan investasi dari Pemegang Unit Penyertaan dan menunjukkan jumlah Unit Penyertaan yang dimiliki oleh Pemegang Unit Penyertaan serta berlaku sebagai bukti kepemilikan dalam SUCORINVEST GLOBAL EQUITY SHARIA USD. Surat Konfirmasi Transaksi Unit Penyertaan akan tersedia bagi Pemegang Unit Penyertaan melalui fasilitas yang disediakan oleh penyedia jasa Sistem Pengelolaan Investasi Terpadu (S-INVEST) paling lambat 7 (tujuh) Hari Bursa setelah:

- a. Formulir pembelian Unit Penyertaan SUCORINVEST GLOBAL EQUITY SHARIA USD dari Pemegang Unit Penyertaan telah lengkap dan diterima dengan baik oleh Manajer Investasi atau Agen Penjual Efek Reksa Dana yang ditunjuk oleh Manajer Investasi (jika ada) dan pembayaran untuk pembelian tersebut diterima dengan baik oleh Bank Kustodian (*in complete application and in good fund*) dan Unit Penyertaan diterbitkan oleh Bank Kustodian;
- b. Formulir penjualan kembali Unit Penyertaan SUCORINVEST GLOBAL EQUITY SHARIA USD dari Pemegang Unit Penyertaan telah lengkap dan diterima dengan baik (*in complete application*) oleh

Manajer Investasi atau Agen Penjual Efek Reksa Dana yang ditunjuk oleh Manajer Investasi (jika ada); dan

- c. Formulir pengalihan investasi dalam SUCORINVEST GLOBAL EQUITY SHARIA USD dari Pemegang Unit Penyertaan telah lengkap dan diterima dengan baik (*in complete application*) oleh Manajer Investasi atau Agen Penjual Efek Reksa Dana yang ditunjuk oleh Manajer Investasi (jika ada).

Manajer Investasi / Agen Penjual Efek Reksa Dana yang ditunjuk oleh Manajer Investasi (jika ada) wajib memastikan bahwa pihaknya telah memperoleh persetujuan Pemegang Unit Penyertaan SUCORINVEST GLOBAL EQUITY SHARIA USD atas penyampaian Surat Konfirmasi Transaksi Unit Penyertaan secara elektronik melalui Sistem Pengelolaan Investasi Terpadu (S-INVEST). Pemegang Unit Penyertaan dapat mengakses Surat Konfirmasi Transaksi Unit Penyertaan melalui fasilitas AKSes yang disediakan oleh penyedia jasa Sistem Pengelolaan Investasi Terpadu (S-INVEST).

Dalam hal Pemegang Unit Penyertaan meminta Surat Konfirmasi Transaksi Unit Penyertaan secara tercetak kepada Manajer Investasi dan/atau Agen Penjual Efek Reksa Dana yang ditunjuk oleh Manajer Investasi (jika ada), Surat Konfirmasi Transaksi Unit Penyertaan akan diproses sesuai dengan SEOJK tentang Tata Cara Penyampaian Surat atau Bukti Konfirmasi dan Laporan Berkala Reksa Dana secara Elektronik melalui Sistem Pengelolaan Investasi Terpadu, dengan tidak memberikan biaya tambahan bagi SUCORINVEST GLOBAL EQUITY SHARIA USD.

1.51 UNDANG-UNDANG PASAR MODAL

Undang-Undang Pasar Modal adalah Undang-Undang Republik Indonesia Nomor 8 tahun 1995 tentang Pasar Modal sebagaimana terakhir diubah dengan Undang-Undang Republik Indonesia Nomor 4 tahun 2023 tentang Pengembangan Dan Penguatan Sektor Keuangan beserta peraturan pelaksanaan dan seluruh perubahannya.

1.52 WAKALAH

Wakalah adalah perjanjian (*akad*) dimana Pihak yang memberi kuasa (*muwakkil*) memberikan kuasa kepada Pihak yang menerima kuasa (*wakil*) untuk melakukan tindakan atau perbuatan tertentu sebagaimana dimaksud dalam POJK Nomor 53/POJK.04/2015 tanggal 23 Desember 2015 tentang Akad yang Digunakan dalam Penerbitan Efek Syariah di Pasar Modal.

1.53 WAKALAH BI AL-UJRAH

Wakalah bi al-Ujrah adalah akad wakalah yang disertai dengan imbalan berupa ujah (*fee*) sebagaimana dimaksud dalam Fatwa Dewan Syariah Nasional Majelis Ulama Indonesia Nomor 113/DSN-MUI/IX/2017 tanggal 19 September 2017 tentang Wakalah bi Al-Ujrah.

BAB II

KETERANGAN MENGENAI SUCORINVEST GLOBAL EQUITY SHARIA USD

2.1 PEMBENTUKAN SUCORINVEST GLOBAL EQUITY SHARIA USD

SUCORINVEST GLOBAL EQUITY SHARIA USD adalah Reksa Dana Syariah Berbasis Efek Syariah Luar Negeri berbentuk Kontrak Investasi Kolektif sebagaimana termaktub dalam akta Kontrak Investasi Kolektif REKSA DANA SYARIAH SUCORINVEST GLOBAL EQUITY SHARIA USD No. 22 tanggal 18 Agustus 2023, *jo* Akta ADDENDUM KONTRAK INVESTASI KOLEKTIF REKSA DANA SYARIAH SUCORINVEST GLOBAL EQUITY SHARIA USD No. 12 tanggal 6 Maret 2024 keduanya dibuat di hadapan Leolin Jayayanti S.H., M.Kn., Notaris di Jakarta (selanjutnya disebut "Kontrak Investasi Kolektif SUCORINVEST GLOBAL EQUITY SHARIA USD"), antara PT Sucorinvest Asset Management sebagai Manajer Investasi dan PT Bank HSBC Indonesia sebagai Bank Kustodian.

SUCORINVEST GLOBAL EQUITY SHARIA USD telah memperoleh pernyataan kesesuaian syariah dari Dewan Pengawas Syariah Manajer Investasi sebagaimana ternyata dalam Surat Pernyataan Kesesuaian Syariah No. 23 Agustus 2023.

SUCORINVEST GLOBAL EQUITY SHARIA USD telah memperoleh pernyataan Efektif dari OJK sesuai dengan surat keputusan Kepala Eksekutif Pasar Modal No. S-2806/PM.02/2023 tanggal 29 September 2023

2.2 AKAD WAKALAH

Sesuai Fatwa Dewan Syariah Nasional Nomor 20/DSN-MUI/IV/2001 dan Fatwa Dewan Syariah Nasional – Majelis Ulama Indonesia Nomor 113/DSN-MUI/IX/2017, perjanjian (akad) antara Manajer Investasi dan Pemegang Unit Penyertaan berdasarkan Kontrak Investasi Kolektif SUCORINVEST GLOBAL EQUITY SHARIA USD merupakan akad yang dilakukan secara *Wakalah bi al-Ujrah*, yaitu Pemegang Unit Penyertaan memberikan mandat atau kuasa kepada Manajer Investasi untuk melakukan investasi bagi kepentingan pemodal sesuai dengan ketentuan yang tercantum dalam Kontrak Investasi Kolektif SUCORINVEST GLOBAL EQUITY SHARIA USD dan Prospektus SUCORINVEST GLOBAL EQUITY SHARIA USD dengan imbalan berupa ujah (*fee*).

Manajer Investasi dan Bank Kustodian (*wakilani*) bertindak untuk kepentingan para Pemegang Unit Penyertaan (*muwakkil*) dimana Manajer Investasi diberi wewenang untuk mengelola portofolio investasi kolektif dan Bank Kustodian diberi wewenang untuk melaksanakan penitipan kolektif.

2.3 PENAWARAN UMUM

Manajer Investasi melakukan Penawaran Umum atas Unit Penyertaan SUCORINVEST GLOBAL EQUITY SHARIA USD secara terus menerus sampai dengan jumlah sebanyak-banyaknya sebesar 5.000.000.000 (lima miliar) Unit Penyertaan.

Setiap Unit Penyertaan SUCORINVEST GLOBAL EQUITY SHARIA USD ditawarkan dengan harga sama dengan Nilai Aktiva Bersih awal per Unit Penyertaan yaitu sebesar USD 1,- (satu dolar Amerika Serikat) pada hari pertama Penawaran Umum. Selanjutnya harga pembelian setiap Unit Penyertaan SUCORINVEST GLOBAL EQUITY SHARIA USD ditetapkan berdasarkan Nilai Aktiva Bersih SUCORINVEST GLOBAL EQUITY SHARIA USD pada akhir Hari Bursa yang bersangkutan.

Manajer Investasi dapat menambah jumlah maksimum Unit Penyertaan SUCORINVEST GLOBAL EQUITY SHARIA USD yang ditawarkan dengan melakukan perubahan Kontrak Investasi Kolektif SUCORINVEST GLOBAL EQUITY SHARIA USD sesuai dengan ketentuan peraturan perundang-undangan yang berlaku.

SUCORINVEST GLOBAL EQUITY SHARIA USD wajib dimiliki oleh paling sedikit 10 (sepuluh) Pemegang Unit Penyertaan dalam jangka waktu Penawaran Umum atas Unit Penyertaan SUCORINVEST GLOBAL EQUITY SHARIA USD.

Apabila Pemegang Unit Penyertaan atas SUCORINVEST GLOBAL EQUITY SHARIA USD kurang dari 10 (sepuluh) Pemegang Unit Penyertaan selama 120 (seratus dua puluh) hari bursa berturut-turut, SUCORINVEST GLOBAL EQUITY SHARIA USD wajib dibubarkan sesuai dengan ketentuan dalam Pembubaran dan Likuidasi pada Bab XI Prospektus ini.

2.4 PENEMPATAN DANA AWAL

Tidak ada penempatan dana awal.

2.5 PENGELOLA SUCORINVEST GLOBAL EQUITY SHARIA USD

PT Sucorinvest Asset Management sebagai Manajer Investasi didukung oleh tenaga profesional yang terdiri dari Komite Investasi dan Tim Pengelola Investasi.

a) Komite Investasi

Komite Investasi SUCORINVEST GLOBAL EQUITY SHARIA USD bertanggung jawab untuk memberikan pengarahan dan strategi manajemen aset secara umum. Komite Investasi SUCORINVEST GLOBAL EQUITY SHARIA USD terdiri dari:

Johannes Susilo - Ketua Komite Investasi

Johannes Susilo lulus dari Andrews University, Michigan, Amerika Serikat dengan gelar *master's in business administration* pada tahun 1982. Beliau bergabung dengan Sucorinvest pada tahun 2000 sebagai Penasihat Perusahaan dan telah menjadi Komisaris di Sucorinvest sejak tahun 2002. Beliau telah menjabat berbagai posisi termasuk sebagai *Vice President* Chase Manhattan Bank, dimana setelahnya pindah ke Bank Danamon sebagai *Corporate Secretary* di tahun 1989. Beliau kemudian menjadi Presiden Direktur PT Danamon Securities sebelum menjadi Presiden Direktur PT Asia Kapitalindo Securities hingga tahun 2000.

Daniel James Rompas - Anggota Komite Investasi

Daniel James Rompas mendapat gelar Sarjana Ekonomi dari Universitas Jayabaya pada tahun 1984. Saat ini beliau menjabat sebagai Anggota Dewan Direktur Lembaga Pembiayaan Ekspor Indonesia (Indonesia Eximbank). Sebelumnya, beliau menjabat sebagai Direktur Manajemen Risiko PT. Bank Niaga sejak tahun 1999 hingga 2000, Direktur Bisnis Perbankan PT. Bank Niaga pada tahun 2000 hingga 2006, Wakil Direktur Utama PT. Bank CIMB Niaga pada tahun 2006 hingga 2016, dan terakhir sebagai Ketua Dewan Direktur Merangkap Direktur Eksekutif Lembaga Pembiayaan Ekspor Indonesia (Indonesia Eximbank) sejak Desember 2019 hingga Januari 2022.

Rusli Sutanto, Anggota Komite Investasi

Rusli Sutanto mendapat gelar *Bachelor of Science* di bidang Teknik Industri dari University of Alabama, Amerika Serikat pada tahun 1985. Beliau bergabung dengan PT Sucorinvest Asset Management sebagai Komisaris Independen sejak tahun 2021. Memiliki pengalaman lebih dari 28 tahun di industri jasa keuangan khususnya pada bidang *Sales and Distribution* dan *Performance Management*. Sebelum menjadi Komisaris Independen di PT Sucorinvest Asset Management, beliau telah memegang berbagai posisi penting di Industri Jasa Keuangan khususnya Bank Ritel Asing. Sebelum pensiun dari Rabobank International Indonesia beliau memegang posisi terakhir sebagai Direktur *Liabilities, Cash Management, dan Direct Banking*; beliau juga memiliki pengalaman di HSBC Indonesia, Bank Danamon Indonesia dan Citibank. Terakhir, beliau menjabat sebagai Komisaris Independen di PT Usaha Pembiayaan Reliance dan PT Asuransi Reliance sejak tahun 2016-2017.

b) Tim Pengelola Investasi

Tim Pengelola Investasi bertugas sebagai pelaksana harian atas kebijaksanaan, strategi, dan eksekusi investasi yang telah diformulasikan bersama dengan Komite Investasi. Tim Pengelola Investasi SUCORINVEST GLOBAL EQUITY SHARIA USD terdiri dari:

Jemmy Paul Wawointana, Ketua Tim Pengelola Investasi

Jemmy Paul Wawointana lulusan Fakultas Ekonomi Universitas Klabat, Manado jurusan Akuntansi. Berkiprah di Pasar Modal dimulai dari PT Lotus Andalan Sekuritas (d/h PT Lautandhana Securindo) sebagai *Research Analyst*. Setelah itu berkarir di industri manufaktur dan menjabat sebagai *Finance Manager* di PT D&D General, sebuah holding company. Posisi terakhir sebelum bergabung dengan PT Sucorinvest Asset Management adalah *Head of Research* di PT Waterfront Sekuritas Indonesia. Memiliki izin perorangan dari otoritas Pasar Modal sebagai Wakil Manajer Investasi berdasarkan Keputusan Ketua BAPEPAM dan LK Nomor Kep-124/BL/WMI/2011 tanggal 30 Desember 2011 yang terakhir diperpanjang berdasarkan Keputusan Dewan Komisiner Otoritas Jasa Keuangan No. KEP-35/PM.21/PJ-WMI/2022 tanggal 14 April 2022, dan izin perorangan dari otoritas Pasar Modal sebagai Wakil Perantara Pedagang Efek berdasarkan Keputusan Ketua BAPEPAM dan LK Nomor Kep-397/BL/WPPE/2011 tanggal 30 Desember 2011 yang terakhir diperpanjang berdasarkan keputusan Dewan Komisiner Otoritas Jasa Keuangan No. KEP-222/PM.02/PJ-WPPE/TTE/2023, Tanggal 10 April 2023.

Michele Gabriela, Anggota Tim Pengelola Investasi

Michele Gabriela memiliki izin Wakil Manajer Investasi dari otoritas Pasar Modal berdasarkan keputusan Dewan Komisiner Otoritas Jasa Keuangan Nomor Kep-182/PM.211 /WMI/2015 tanggal 12 November 2015 yang telah diperpanjang berdasarkan Keputusan Dewan Komisiner Otoritas Jasa Keuangan KEP-152/PM.211/PJ-WMI/2021 tanggal 2 Juni 2021. Saat ini yang bersangkutan menjabat sebagai *Portfolio Manager*. Lulusan Fakultas Ekonomi Universitas Pelita Harapan, sebelum bergabung dengan PT Sucorinvest Asset Management, yang bersangkutan adalah *Equity Analyst* di PT Trimegah Sekuritas Indonesia Tbk dan PT Sucor Sekuritas (d/h PT. Sucorinvest Central Gani).

Dimas Yusuf, Anggota Tim Pengelola Investasi

Dimas Yusuf menjabat sebagai Portofolio Manager di PT Sucorinvest Asset Management. Memulai karir sebagai *Financial Analyst* pada tahun 2013, sebagai *Financial Controller for Geoscience Division* pada tahun 2014 dan terakhir sebagai *Business Analyst* pada tahun 2015 di PT Elnusa Tbk.

Dimas Yusuf memperoleh gelar MSc in Public Policy dari University of Bristol, United Kingdom dan gelar Sarjana dari Fakultas Ekonomi Universitas Indonesia. Memiliki izin Wakil Manajer Investasi berdasarkan Surat Keputusan Dewan Komisiner Otoritas Jasa Keuangan (OJK) Nomor Kep -233/PM.211/WMI/2019 tanggal 2 September 2019 yang telah diperpanjang berdasarkan Keputusan Dewan Komisiner Otoritas Jasa Keuangan No. Kep-649/PM.21/PJ-WMI/2022 tanggal 2 September 2022.

Gama Yuki Amanda, Anggota Tim Pengelola Investasi

Gama Yuki Amanda menjabat sebagai Portofolio Manager di PT Sucorinvest Asset Management. Memulai karir sebagai *Fund Accounting Staf* pada tahun 2012 di Deutsche Bank Indonesia dan terakhir sebagai *Assistant Portofolio Manager* pada tahun 2015 di PT Batavia Prosperindo Aset Manajemen.

Gama Yuki Amanda memperoleh gelar Sarjana Ekonomi dari Universitas Indonesia pada tahun 2012 dan Magister Manajemen dari Universitas Indonesia pada tahun 2018. Memiliki izin Wakil Manajer Investasi berdasarkan Surat Keputusan Dewan Komisiner Otoritas Jasa Keuangan (OJK) Nomor Kep-118/PM.211/PJ-WMI/2017 tanggal 20 Desember 2017 yang telah di perpanjang berdasarkan Keputusan Dewan Komisiner Otoritas Jasa Keuangan No. Kep-77/PM.211/PJ-WMI/2021 tanggal 24 Maret 2021.

Samuel Mailoa, Anggota Tim Pengelola Investasi

Samuel Mailoa menjabat sebagai Portofolio Manager di PT Sucorinvest Asset Management. Memulai karir sebagai Financial Advisor pada tahun 2019 di PwC, dan kemudian juga berpengalaman sebagai Equity Analyst di Trimegah Sekuritas pada tahun 2020.

Samuel Mailoa memperoleh gelar BCom – Accounting and Finance dari University of Melbourne, Australia. Memiliki izin Wakil Manajer Investasi berdasarkan Surat Keputusan Dewan Komisiner Otoritas Jasa Keuangan (OJK) Nomor KEP-15/PM.211/WMI/2021 tanggal 21 Januari 2021.

Andre Teguh Kohar, Anggota Tim Pengelola Investasi

Andre Teguh Kohar menjabat sebagai Portofolio Manager di PT Sucorinvest Asset Management sejak pertengahan tahun 2022. Memulai karir sebagai *Business Development* pada tahun 2015 di PT Intiland Development Tbk sebelum akhirnya bergabung dengan PT Sucorinvest Asset Management pada tahun 2017 sebagai *Equity Analyst*.

Andre Kohar meraih gelar *Bachelor of Arts in Economic* dari Pace University, USA. Memiliki izin Wakil Manajer Investasi berdasarkan Surat Keputusan Dewan Komisiner Otoritas Jasa Keuangan (OJK) Nomor KEP-219/PM.211/WMI/2020 tanggal 8 Mei 2020.

Alexander Yasa, Anggota Tim Pengelola Investasi

Alexander Yasa menjabat sebagai *Equity Analyst* di PT Sucorinvest Asset Management. Memulai karir sebagai Direktur di dua perusahaan di PT Menorah Loggingindo dan PT Anugerah Palm Indonesia pada tahun 2011. Kemudian menjabat sebagai *Acquisitions and Lease Manager, Healthcare Services* di PT Siloam International Hospital Tbk pada tahun 2014, terakhir sebelum bergabung dengan PT Sucorinvest Asset Management menjabat sebagai *Commercial Director* di PT Lippo Cikarang Tbk.

Alexander Yasa memperoleh gelar *MSc in Applied Economics* dari National University of Singapore dan gelar sarjana *Arts in Economic and Political Science (Double Major)* dari the University of British Columbia. Memiliki izin Wakil Manajer Investasi berdasarkan Surat Keputusan Dewan Komisiner Otoritas Jasa Keuangan (OJK) Nomor KEP-145/PM.211/WMI/2021 tanggal 17 Mei 2021.

Alvaro Ihsan, Anggota Tim Pengelola Investasi

Alvaro Ihsan menjabat sebagai *Fixed Income Analyst* di PT Sucorinvest Asset Management sejak pertengahan tahun 2021. Memiliki pengalaman di pasar modal saat mengikuti magang di divisi *Equity Retail* di Maybank Kim Eng Sekuritas serta divisi *Fixed Income* di PT Sucorinvest Asset Management.

Alvaro Ihsan memiliki gelar Sarjana Ekonomi dengan jurusan Manajemen Keuangan dari Universitas Indonesia. Memiliki izin Wakil Manajer Investasi berdasarkan Surat Keputusan Dewan Komisiner Otoritas Jasa Keuangan (OJK) Nomor KEP-5/PM.211/WMI/2022 tanggal 12 Januari 2022.

Yohanes Rakestra Yudhatama, Anggota Tim Pengelola Investasi

Yohanes Rakestra Yudhatama menjabat sebagai *Fixed Income Analyst* di PT Sucorinvest Asset Management sejak tahun 2022. Memulai karir sebagai Treasury pada tahun 2022 di PT Bank Amar Indonesia Tbk.

Yohanes Rakestra Yudhatama memiliki gelar Sarjana Ekonomi dengan jurusan Manajemen dari Universitas Gadjah Mada. Memiliki izin Wakil Manajer Investasi berdasarkan Surat Keputusan Dewan Komisiner Otoritas Jasa Keuangan (OJK) Nomor KEP-4/PM.021/WMI/2024 tanggal 9 Januari 2024.

2.6 DEWAN PENGAWAS SYARIAH MANAJER INVESTASI

Dalam mengelola SUCORINVEST GLOBAL EQUITY SHARIA USD, Komite Investasi dan Tim Pengelola Investasi diawasi oleh Dewan Pengawas Syariah PT Sucorinvest Asset Management.

Penasihat Syariah PT Sucorinvest Asset Management terdiri dari 1 (satu) orang yang telah mendapat rekomendasi/persetujuan dari Dewan Syariah Nasional-Majelis Ulama Indonesia berdasarkan Surat Nomor: U-267/DSN-MUI/VII/2013 tanggal 31 Juli 2013 yaitu:

Else Fernanda, S.E., M.Sc.

Lahir di Padang 18 Mei 1974. Memperoleh gelar Sarjana Ekonomi Akuntansi dari Universitas Indonesia (1997) dan MSc in Finance dari University of Strathclyde (2003). Memulai karir sebagai *Research Analyst* di PT Astra International Tbk di tahun 1997 hingga tahun 1998. Pengalaman kerja sebagai praktisi bidang investasi dan pasar modal adalah sebagai *Investment Manager* di Bahana Artha Ventura (1998-2002), Batasa Tazkia (2004) dan PT Asuransi Takaful Keluarga (2005-2006). Fernanda memiliki izin Wakil Manajer Investasi (WMI) sejak tahun 2001, izin Ahli Syariah Pasar Modal (ASPM) sejak tahun 2016 dan Sertifikat Kompetensi Pengawas Syariah dari BNSP sejak tahun 2018. Selain menjadi anggota Dewan Pengawas Syariah Pasar Modal, Fernanda juga menjadi Dosen di Universitas Paramadina untuk subyek Manajemen Investasi Syariah (2008-Sekarang). Izin Ahli Syariah Pasar Modal sebagaimana termaktub dalam Keputusan Dewan Komisiner OJK No. KEP-02/D.04/ASPM-P/2016 tanggal 14 Maret 2016 tentang Pemberian Izin Ahli Syariah Pasar Modal kepada Else Fernanda yang telah diperpanjang berdasarkan Keputusan Dewan Komisiner Otoritas Jasa Keuangan Nomor: KEP-03/PM.223/PJ-ASPM/2021 tanggal 12 Maret 2021 tentang Pemberian Izin Ahli Syariah Pasar Modal kepada Else Fernanda.

2.7 PENANGGUNG JAWAB KEGIATAN DI BIDANG KEUANGAN SYARIAH BANK KUSTODIAN

Dalam melakukan pengawasan transaksi Reksa Dana dan produk lainnya yang berbasis Syariah, maka Bank Kustodian melalui Surat No. Ref. 037/II/2022/SSV-FS tanggal 22 Januari 2022, memberikan kuasa kepada **Ikhwan A. Basri** sebagai Penanggung Jawab Kegiatan Pasar Modal Syariah Bank Kustodian serta untuk menghadap pihak-pihak terkait dan/atau wewenang lainnya, serta dapat menandatangani, mengajukan akta, surat dan dokumen-dokumen yang berhubungan dengan hal tersebut jika diperlukan dan melakukan tindakan-tindakan/perbuatan-perbuatan hukum lainnya yang dianggap perlu, penting dan yang diperlukan untuk menjalankan kewenangan yang diberikan kepada Penerima Kuasa oleh Bank Kustodian berdasarkan Surat Kuasa tersebut.

2.8 IKHTISAR KEUANGAN SINGKAT SUCORINVEST GLOBAL EQUITY SHARIA USD*

	Periode dari tanggal 1 Januari tahun berjalan s/d tanggal Prospektus	Periode 12 bulan terakhir dari tanggal Prospektus	Periode 36 bulan terakhir dari tanggal Prospektus	Periode 60 bulan terakhir dari tanggal Prospektus	3 tahun kalender terakhir		
					—	—	—
TOTAL HASIL INVESTASI (%)	—	—	—	—	—	—	—
HASIL INVESTASI SETELAH MEMPERHITUNGGAN BIAYA PEMASARAN (%)	—	—	—	—	—	—	—
BIAYA OPERASI (%)	—	—	—	—	—	—	—
PERPUTARAN PORTOFOLIO	—	—	—	—	—	—	—
PERSENTASE	—	—	—	—	—	—	—

PENGHASILAN KENA PAJAK (%)							
-------------------------------	--	--	--	--	--	--	--

*) Ikhtisar Keuangan Singkat SUCORINVEST GLOBAL EQUITY SHARIA USD akan dilengkapi pada pembaharuan prospektus.

Tujuan tabel Ikhtisar keuangan singkat ini adalah semata-mata untuk membantu memahami kinerja masa lalu dari Reksa Dana, tetapi seharusnya tidak dianggap sebagai indikasi dari kinerja masa depan akan sama baiknya dengan kinerja masa lalu.

BAB III MANAJER INVESTASI

3.1 KETERANGAN SINGKAT TENTANG MANAJER INVESTASI

PT Sucorinvest Asset Management (selanjutnya disebut “Manajer Investasi”) berkedudukan di Jakarta Selatan, didirikan pada tahun 1997 dengan nama PT Gani Aset Manajemen berdasarkan Akta No. 70 tanggal 12 Agustus 1997, dibuat di hadapan Teddy Anwar SH, Notaris di Jakarta dan telah disahkan oleh Menteri Kehakiman Republik Indonesia dengan Surat Keputusan No. C2-10.933.HT.01.01.TH97 tanggal 21 Oktober 1997 sekaligus memperoleh status sebagai badan hukum serta telah diumumkan dalam Berita Negara Republik Indonesia No. 66 tanggal 16 Agustus 1999 tambahan No.4997. Sejak pendiriannya, Anggaran Dasar Perseroan mengalami beberapa kali perubahan dan telah diubah seluruhnya dalam rangka penyesuaian Undang-Undang Republik Indonesia No. 40 Tahun 2007 Tentang Perseroan Terbatas sebagaimana ternyata dalam Akta No. 26 tanggal 20 Januari 2009, dibuat di hadapan Teddy Anwar SH, Notaris di Jakarta yang telah mendapatkan persetujuan Menteri Hukum dan Hak Asasi Manusia Republik Indonesia berdasarkan Surat Keputusan No. AHU-16904.AH.01.02.Tahun 2009 tanggal 27 April 2009.

Kemudian Anggaran Dasar Manajer Investasi diubah berdasarkan akta Pernyataan Keputusan Rapat PT Gani Aset Manajemen No. 23 tanggal 13 Mei 2009, dibuat di hadapan Teddy Anwar, SH., SpN., notaris di Jakarta yang telah mendapat persetujuan dari Menteri Hukum dan Hak Asasi Manusia Republik Indonesia dengan Surat Keputusan No. AHU-27572.AH.01.02. Tahun 2009 tanggal 22 Juni 2009.

Kemudian, pada tahun 2011, nama PT Gani Aset Manajemen diubah menjadi PT Sucorinvest Asset Management berdasarkan akta Pernyataan Keputusan Para Pemegang Saham PT Gani Aset Manajemen No. 44 tanggal 23 Mei 2011, dibuat di hadapan Benny Kristianto SH, Notaris di Jakarta, yang telah mendapat persetujuan dari Menteri Hukum dan Hak Asasi Manusia Republik Indonesia dengan Surat Keputusan No. AHU-30021.AH.01.02. Tahun 2011 tanggal 15 Juni 2011.

Perubahan Pemegang Saham dan susunan anggota Direksi Manajer Investasi yang berlaku, termaktub dalam akta No. 03 tanggal 1 Oktober 2018, dibuat di hadapan Leolin Jayayanti, S.H., M.Kn., notaris di Jakarta, yang telah diterima dan dicatatkan dalam database Sistem Administrasi Badan Hukum Kementerian Hukum dan Hak Asasi Manusia Republik Indonesia dengan Surat No. AHU-AH.01.03-0248357 tanggal 2 Oktober 2018.

Susunan anggota Direksi dan Dewan Komisaris Manajer Investasi yang saat ini sedang menjabat termaktub dalam akta No. 41 tanggal 29 Januari 2024, dibuat di hadapan Leolin Jayayanti, S.H., M.Kn., notaris di Jakarta, yang telah diterima dan dicatatkan dalam database Sistem Administrasi Badan Hukum Kementerian Hukum dan Hak Asasi Manusia Republik Indonesia dengan Surat No. AHU-AH.01.09-0040061 tanggal 29 Januari 2024.

Manajer Investasi telah memperoleh izin usaha dari otoritas Pasar Modal sebagai Manajer Investasi berdasarkan Surat Keputusan Ketua BAPEPAM Nomor: Kep-01/PM/MI/1999 tertanggal 1 Juni 1999, dan dalam menjalankan usahanya telah dilengkapi dengan perijinan-perijinan yang disyaratkan oleh peraturan perundang-undangan yang berlaku.

Susunan Anggota Direksi dan Dewan Komisaris Manajer Investasi:

Susunan anggota Direksi dan Dewan Komisaris PT Sucorinvest Asset Management pada saat Prospektus ini diterbitkan adalah sebagai berikut:

Direksi

Direktur Utama	:	Jemmy Paul Wawointana
Direktur	:	Yenny Siahaan

Dewan Komisaris

Komisaris Utama : Theodorus Wiryawan
Komisaris Independen : Rusli Sutanto

3.2 PENGALAMAN MANAJER INVESTASI

PT Sucorinvest Asset Management merupakan perusahaan manajer investasi yang ditunjang oleh para direksi dan stafnya yang memiliki pengalaman dalam industri Pasar Modal. PT Sucorinvest Asset Management memiliki pengalaman dalam mengelola Reksa Dana baik reksa dana terbuka maupun reksa dana tertutup seperti Reksa Dana Terproteksi dan Reksa Dana Penyertaan Terbatas. Dana kelolaan PT Sucorinvest Asset Management per 28 Februari 2023 adalah sebesar Rp 23.451 triliun (dua puluh tiga triliun empat ratus lima puluh satu miliar Rupiah). Baik Komite Investasi maupun Tim Pengelola Investasi telah berpengalaman dalam berbagai transaksi dan aktivitas di pasar uang dan pasar modal. PT Sucorinvest Asset Management mempunyai potensi yang cukup besar dalam memberikan andil bagi perkembangan industri Pasar Modal di Indonesia.

3.3 PIHAK YANG TERAFILIASI DENGAN MANAJER INVESTASI

Pihak-pihak yang terafiliasi dengan Manajer Investasi adalah PT Sucor Sekuritas, PT SayaKaya Lahir Batin dan PT Sucor Investama.

BAB IV BANK KUSTODIAN

5.4.1 KETERANGAN SINGKAT MENGENAI BANK KUSTODIAN

PT Bank HSBC Indonesia (dahulu dikenal sebagai PT Bank Ekonomi Raharja) telah beroperasi di Indonesia sejak 1989 yang merupakan bagian dari HSBC Group dan telah memperoleh persetujuan untuk menjalankan kegiatan usaha sebagai Kustodian di bidang Pasar Modal dari Otoritas Jasa Keuangan (“OJK”) No. KEP-02/PM.2/2017 tertanggal 20 Januari 2017.

PT Bank HSBC Indonesia telah menerima pengalihan kedudukan, hak dan kewajiban sebagai Bank Kustodian dari The Hongkong and Shanghai Banking Corporation Limited, Cabang Jakarta yang merupakan kantor cabang bank asing yang telah beroperasi sebagai Bank Kustodian sejak tahun 1989 di Indonesia dan merupakan penyedia jasa kustodian dan *fund services* terdepan di dunia.

5.4.2 PENGALAMAN BANK KUSTODIAN

PT Bank HSBC Indonesia sebagai Bank Kustodian menyediakan jasa secara terpadu untuk para pemodal dalam dan luar negeri melalui dua komponen bisnis yaitu: *Direct Custody and Clearing* dan *Fund Services*. Didukung oleh staff-staff yang berdedikasi tinggi, standar pelayanan yang prima dan penggunaan sistem yang canggih, PT Bank HSBC Indonesia merupakan salah satu Bank Kustodian terbesar di Indonesia.

5.4.3 PIHAK YANG TERAFILIASI DENGAN BANK KUSTODIAN

Pihak yang terafiliasi dengan Bank Kustodian di Indonesia adalah PT HSBC Sekuritas Indonesia.

BAB V
TUJUAN INVESTASI, KEBIJAKAN INVESTASI, PEMBATASAN INVESTASI, MEKANISME PEMBERSIHAN
KEKAYAAN SUCORINVEST GLOBAL EQUITY SHARIA USD DARI UNSUR-UNSUR YANG BERTENTANGAN
DENGAN PRINSIP SYARIAH DI PASAR MODAL, DAN KEBIJAKAN PEMBAGIAN HASIL INVESTASI

Dengan memperhatikan peraturan perundangan yang berlaku, dan ketentuan-ketentuan lain dalam Kontrak Investasi Kolektif SUCORINVEST GLOBAL EQUITY SHARIA USD, maka Tujuan Investasi, Kebijakan Investasi, Pembatasan Investasi, Mekanisme Pembersihan Kekayaan SUCORINVEST GLOBAL EQUITY SHARIA USD dari unsur-unsur yang bertentangan dengan prinsip syariah di pasar modal dan Kebijakan Pembagian Hasil Investasi SUCORINVEST GLOBAL EQUITY SHARIA USD adalah sebagai berikut:

5.1 TUJUAN INVESTASI

SUCORINVEST GLOBAL EQUITY SHARIA USD bertujuan untuk memberikan potensi imbal hasil optimal dalam jangka panjang bagi Pemegang Unit Penyertaan dengan berinvestasi pada Efek Syariah Luar negeri yang memenuhi Prinsip Syariah di Pasar Modal.

5.2 KEBIJAKAN INVESTASI

SUCORINVEST GLOBAL EQUITY SHARIA USD akan melakukan investasi dengan kebijakan investasi sebagai berikut:

- a. Komposisi portofolio investasi:
 - minimum 80% (delapan puluh persen) dan maksimum 100% (seratus persen) dari Nilai Aktiva Bersih pada Efek Syariah bersifat ekuitas yang diperdagangkan baik di dalam maupun di luar negeri, yang dimuat dalam Daftar Efek Syariah; dan
 - minimum 0% (nol persen) dan maksimum 20% (dua puluh persen) dari Nilai Aktiva Bersih pada Efek Syariah berpendapatan tetap yang diperdagangkan baik di dalam maupun di luar negeri dan/atau instrumen pasar uang Syariah dalam negeri dan/atau deposito Syariah

sesuai dengan peraturan perundang-undangan yang berlaku di Indonesia.

- b. Dari portofolio investasi di atas, SUCORINVEST GLOBAL EQUITY SHARIA USD akan melakukan investasi minimum 51% (lima puluh satu persen) dari Nilai Aktiva Bersih pada Efek Syariah Luar Negeri bersifat ekuitas yang dimuat dalam Daftar Efek Syariah yang diterbitkan oleh Pihak Penerbit Daftar Efek Syariah, sesuai dengan peraturan perundang-undangan yang berlaku. SUCORINVEST GLOBAL EQUITY SHARIA USD akan berinvestasi pada Efek Syariah Luar Negeri yang diterbitkan oleh penerbit yang negaranya telah menjadi anggota *International Organization of Securities Commissions* (IOSCO) serta telah menandatangani secara penuh (*full signatory*) *Multilateral Memorandum of Understanding Concerning Consultation and Cooperation and the Exchange of Information* (IOSCO MMOU), sesuai dengan peraturan perundang-undangan yang berlaku.

Dana kelolaan SUCORINVEST GLOBAL EQUITY SHARIA USD hanya akan diinvestasikan pada Efek dan/atau instrumen pasar uang yang dapat dibeli oleh Reksa Dana Syariah sesuai POJK tentang Reksa Dana Syariah.

Dalam berinvestasi pada Efek Syariah Luar Negeri, SUCORINVEST GLOBAL EQUITY SHARIA USD akan tetap mengacu kepada Daftar Efek Syariah yang dikeluarkan oleh Pihak Penerbit Daftar Efek Syariah, dan memperhatikan peraturan perundang-undangan yang berlaku di Indonesia dan hukum Negara yang mendasari penerbitan Efek Syariah Luar Negeri tersebut.

Dalam hal SUCORINVEST GLOBAL EQUITY SHARIA USD berinvestasi Efek Bersifat Utang atau Efek Syariah berpendapatan tetap yang ditawarkan tidak melalui Penawaran Umum, sesuai dengan POJK Tentang Reksa Dana Berbentuk Kontrak Investasi Kolektif, Efek Bersifat Utang atau Efek Syariah berpendapatan tetap yang ditawarkan tidak melalui Penawaran Umum wajib memenuhi kriteria sebagai berikut:

- a. diterbitkan oleh:
 1. Emiten atau Perusahaan Publik;
 2. anak perusahaan Emiten atau Perusahaan Publik yang mendapat jaminan penuh dari Emiten atau Perusahaan Publik tersebut;
 3. Badan Usaha Milik Negara atau anak perusahaan Badan Usaha Milik Negara;
 4. Pemerintah Republik Indonesia;
 5. Pemerintah Daerah; dan/atau
 6. Lembaga Jasa Keuangan yang telah mendapat izin usaha atau di bawah pengawasan OJK dan telah memiliki pengalaman dalam melakukan penawaran umum baik penawaran umum saham maupun obligasi.
- b. memiliki peringkat layak investasi paling rendah idAA atau setara pada setiap saat;
- c. diperingkat secara bekal paling sedikit 1 (satu) kali dalam 1 (satu) tahun;
- d. informasi peringkat atas Efek Bersifat Utang atau Efek Syariah berpendapatan tetap yang ditawarkan tidak melalui Penawaran Umum telah diumumkan kepada publik dan/atau dapat diakses oleh Lembaga Penilai Harga Efek;
- e. diawasi oleh wali amanat yang terdaftar di OJK pada pelaksanaan perjanjian penerbitan Efek Bersifat Utang atau Efek Syariah berpendapatan tetap yang ditawarkan tidak melalui Penawaran Umum; dan
- f. masuk dalam Penitipan Kolektif di Lembaga Penyimpanan dan Penyelesaian.

Manajer Investasi dapat mengalokasikan kekayaan SUCORINVEST GLOBAL EQUITY SHARIA USD pada kas dan/atau setara kas hanya dalam rangka penyelesaian transaksi Efek, pengelolaan risiko investasi portofolio yang bersifat sementara, untuk pemenuhan kewajiban pembayaran kepada Pemegang Unit Penyertaan dan biaya-biaya SUCORINVEST GLOBAL EQUITY SHARIA USD serta mengantisipasi kebutuhan likuiditas lainnya berdasarkan Prospektus ini.

Kebijakan investasi sebagaimana disebutkan di atas wajib telah dipenuhi oleh Manajer Investasi paling lambat dalam waktu 150 (seratus lima puluh) Hari Bursa setelah tanggal efektifnya pernyataan pendaftaran SUCORINVEST GLOBAL EQUITY SHARIA USD dari OJK.

Manajer Investasi akan selalu menyesuaikan kebijakan investasi tersebut di atas dengan Peraturan OJK yang berlaku dan kebijakan-kebijakan yang dikeluarkan OJK serta memastikan kebijakan investasi tersebut di atas tidak bertentangan dengan Prinsip Syariah di Pasar Modal.

Manajer Investasi dilarang melakukan perubahan atas kebijakan investasi SUCORINVEST GLOBAL EQUITY SHARIA USD tersebut dalam butir 5.2. huruf a dan huruf b di atas, kecuali dalam rangka:

- a. Penyesuaian terhadap peraturan baru dan/atau perubahan terhadap peraturan perundang-undangan; dan/atau
- b. Penyesuaian terhadap kondisi tertentu yang ditetapkan oleh OJK.

5.3 PEMBATASAN INVESTASI

Sesuai dengan POJK Tentang Reksa Dana Berbentuk Kontrak Investasi Kolektif *jis*. POJK Tentang Reksa Dana Syariah dan POJK Tentang Pedoman Perilaku Manajer Investasi, dalam melaksanakan pengelolaan SUCORINVEST GLOBAL EQUITY SHARIA USD, Manajer Investasi dilarang melakukan tindakan yang dapat menyebabkan SUCORINVEST GLOBAL EQUITY SHARIA USD:

- a. memiliki Efek Syariah yang diperdagangkan di Bursa Efek luar negeri yang informasinya tidak dapat diakses dari Indonesia melalui media massa atau situs web;
- b. memiliki Efek Syariah yang diterbitkan oleh 1 (satu) perusahaan berbadan hukum Indonesia atau berbadan hukum asing yang diperdagangkan di Bursa Efek luar negeri lebih dari 5% (lima persen) dari modal disetor perusahaan dimaksud atau lebih dari 20% (dua puluh persen) dari Nilai Aktiva Bersih SUCORINVEST GLOBAL EQUITY SHARIA USD pada setiap saat;
- c. memiliki Efek Syariah bersifat ekuitas yang diterbitkan oleh perusahaan yang telah mencatatkan Efek-nya pada Bursa Efek di Indonesia lebih dari 5% (lima persen) dari modal disetor perusahaan dimaksud;

- d. memiliki Efek Syariah yang diterbitkan oleh 1 (satu) Pihak lebih dari 20% (dua puluh persen) dari Nilai Aktiva Bersih SUCORINVEST GLOBAL EQUITY SHARIA USD pada setiap saat, kecuali:
 - 1. Sertifikat Bank Indonesia Syariah;
 - 2. Efek Syariah yang diterbitkan dan/atau dijamin oleh Pemerintah Republik Indonesia; dan/atau
 - 3. Efek Syariah yang diterbitkan oleh lembaga keuangan internasional dimana Pemerintah Republik Indonesia menjadi salah satu anggotanya;
- e. memiliki Efek Syariah derivatif:
 - 1. yang ditransaksikan di luar Bursa Efek dengan 1 (satu) pihak Lembaga Jasa Keuangan dengan nilai eksposur lebih dari 10% (sepuluh persen) dari Nilai Aktiva Bersih SUCORINVEST GLOBAL EQUITY SHARIA USD pada setiap saat; dan
 - 2. dengan nilai eksposur global bersih lebih dari 20% (dua puluh persen) dari Nilai Aktiva Bersih SUCORINVEST GLOBAL EQUITY SHARIA USD pada setiap saat;
- f. memiliki Efek Beragun Aset Syariah yang ditawarkan melalui Penawaran Umum lebih dari 20% (dua puluh persen) dari Nilai Aktiva Bersih SUCORINVEST GLOBAL EQUITY SHARIA USD pada setiap saat dengan ketentuan setiap seri Efek Beragun Aset tidak lebih dari 10% (sepuluh persen) dari Nilai Aktiva Bersih SUCORINVEST GLOBAL EQUITY SHARIA USD pada setiap saat;
- g. memiliki Efek Syariah berpendapatan tetap dan/atau Efek Beragun Aset Syariah yang ditawarkan tidak melalui Penawaran Umum yang diterbitkan oleh 1 (satu) Pihak lebih dari 20% (dua puluh persen) dari Nilai Aktiva Bersih SUCORINVEST GLOBAL EQUITY SHARIA USD pada setiap saat atau secara keseluruhan lebih dari 20% (dua puluh persen) dari Nilai Aktiva Bersih SUCORINVEST GLOBAL EQUITY SHARIA USD pada setiap saat. Larangan ini tidak berlaku bagi Efek Syariah Berpendapatan Tetap yang diterbitkan oleh Pemerintah Republik Indonesia dan/atau Pemerintah Daerah;
- h. memiliki Portofolio Efek Syariah berupa Efek Syariah yang diterbitkan oleh Pihak yang terafiliasi dengan Manajer Investasi lebih dari 20% (dua puluh persen) dari Nilai Aktiva Bersih SUCORINVEST GLOBAL EQUITY SHARIA USD pada setiap saat, kecuali hubungan Afiliasi yang terjadi karena kepemilikan atau penyertaan modal Pemerintah Republik Indonesia;
- i. memiliki Efek Syariah yang diterbitkan oleh Pemegang Unit Penyertaan dan/atau Pihak terafiliasi dari Pemegang Unit Penyertaan berdasarkan komitmen yang telah disepakati oleh Manajer Investasi dengan Pemegang Unit Penyertaan dan/atau Pihak terafiliasi dari Pemegang Unit Penyertaan;
- j. membeli Efek Syariah dari calon atau Pemegang Unit Penyertaan dan/atau Pihak terafiliasi dari calon atau Pemegang Unit Penyertaan;
- k. terlibat dalam kegiatan selain dari investasi, investasi kembali, atau perdagangan Efek Syariah sebagaimana dimaksud dalam POJK Tentang Reksa Dana Berbentuk Kontrak Investasi Kolektif;
- l. terlibat dalam penjualan Efek Syariah yang belum dimiliki (*short sale*);
- m. terlibat dalam transaksi marjin;
- n. menerima pinjaman secara langsung termasuk melakukan penerbitan obligasi atau Efek Syariah berpendapatan tetap lainnya, kecuali pinjaman jangka pendek dengan jangka waktu paling lama 1 (satu) bulan dalam rangka pemenuhan transaksi pembelian kembali dan/atau pelunasan paling banyak 10% (sepuluh persen) dari nilai portofolio SUCORINVEST GLOBAL EQUITY SHARIA USD pada saat terjadinya pinjaman;
- o. memberikan pinjaman secara langsung, kecuali pembelian Efek Syariah berpendapatan tetap dan/atau penyimpanan dana di bank;
- p. membeli Efek Syariah yang sedang ditawarkan dalam Penawaran Umum, jika Penjamin Emisi Efek dari Penawaran Umum tersebut adalah Manajer Investasi atau Afiliasi dari Manajer Investasi, kecuali:
 - 1. Efek Syariah berpendapatan tetap yang ditawarkan mendapat peringkat layak investasi; dan/atau
 - 2. terjadi kelebihan permintaan beli dari Efek Syariah yang ditawarkan;
 Larangan membeli Efek Syariah yang ditawarkan dalam Penawaran Umum dari pihak terafiliasi Manajer Investasi tidak berlaku jika hubungan Afiliasi tersebut terjadi karena kepemilikan atau penyertaan modal Pemerintah Republik Indonesia;
- q. terlibat dalam transaksi bersama atau kontrak bagi hasil dengan Manajer Investasi atau Afiliasi dari Manajer Investasi;
- r. membeli Efek Beragun Aset Syariah, jika:
 - 1. Efek Beragun Aset Syariah tersebut dikelola oleh Manajer Investasi; dan/atau

2. Manajer Investasi terafiliasi dengan kreditur awal Efek Beragun Aset Syariah, kecuali hubungan Afiliasi tersebut terjadi karena kepemilikan atau penyertaan modal Pemerintah;
- s. terlibat dalam transaksi penjualan Efek Syariah dengan janji membeli kembali dan pembelian efek dengan janji menjual kembali.
- t. mengarahkan transaksi Efek untuk keuntungan :
 1. Manajer Investasi;
 2. Pihak terafiliasi dengan Manajer Investasi; atau
 3. Produk Investasi lainnya.
- u. terlibat dalam transaksi Efek dengan fasilitas pendanaan perusahaan Efek yang mengakibatkan utang piutang antara SUCORINVEST GLOBAL EQUITY SHARIA USD, Manajer Investasi, dan perusahaan efek;
- v. melakukan transaksi dan/atau terlibat perdagangan atas Efek yang ilegal;
- w. terlibat dalam transaksi Efek yang mengakibatkan terjadinya pelanggaran ketentuan peraturan perundang-undangan; dan
- x. melakukan transaksi negosiasi untuk kepentingan SUCORINVEST GLOBAL EQUITY SHARIA USD atas saham yang diperdagangkan di bursa Efek, kecuali:
 1. dilakukan paling banyak 10% (sepuluh persen) atas nilai aktiva bersih SUCORINVEST GLOBAL EQUITY SHARIA USD pada setiap hari bursa;
 2. atas setiap transaksi yang dilakukan didukung dengan alasan yang rasional dan kertas kerja yang memadai;
 3. transaksi yang dilakukan mengacu pada standar eksekusi terbaik yang mengacu pada analisis harga rata-rata tertimbang volume, tidak berlebihan, dan mengakibatkan kerugian SUCORINVEST GLOBAL EQUITY SHARIA USD; dan
 4. transaksi dimaksud merupakan transaksi silang, dilaksanakan sesuai dengan ketentuan peraturan perundang-undangan.

Pembatasan investasi tersebut di atas didasarkan pada peraturan yang berlaku saat Prospektus ini dibuat, yang mana dapat berubah sewaktu-waktu sesuai dengan kebijakan yang ditetapkan oleh Pemerintah di bidang Pasar Modal dan surat persetujuan lain yang dikeluarkan oleh OJK berkaitan dengan pengelolaan Reksa Dana berbentuk Kontrak Investasi Kolektif.

Portofolio investasi dalam Reksa Dana Syariah hanya dapat berupa:

- a. saham yang ditawarkan melalui Penawaran Umum dan diperdagangkan di bursa Efek di Indonesia serta dimuat dalam Daftar Efek Syariah yang ditetapkan oleh OJK;
- b. hak memesan Efek terlebih dahulu syariah dan waran syariah yang ditawarkan melalui Penawaran Umum dan/atau diperdagangkan di bursa Efek di Indonesia;
- c. Sukuk yang ditawarkan di Indonesia melalui Penawaran Umum;
- d. saham yang diperdagangkan di bursa Efek luar negeri yang dimuat dalam Daftar Efek Syariah yang diterbitkan oleh Pihak Penerbit Daftar Efek Syariah;
- e. Sukuk yang ditawarkan melalui Penawaran Umum dan/atau diperdagangkan di bursa Efek luar negeri, yang termasuk dalam Daftar Efek Syariah yang diterbitkan oleh Pihak Penerbit Daftar Efek Syariah;
- f. Efek beragun aset syariah dalam negeri yang sudah mendapat peringkat dari perusahaan pemeringkat Efek yang telah memperoleh izin usaha dari OJK;
- g. Sukuk yang ditawarkan tidak melalui Penawaran Umum yang sudah mendapat peringkat dari perusahaan pemeringkat Efek yang telah memperoleh izin usaha dari OJK;
- h. Efek Syariah yang diterbitkan oleh lembaga internasional dimana Pemerintah Republik Indonesia menjadi salah satu anggotanya;
- i. instrumen pasar uang syariah dalam negeri yang mempunyai jatuh tempo kurang dari 1 (satu) tahun, baik dalam denominasi rupiah maupun denominasi mata uang lainnya;
- j. hak memesan Efek terlebih dahulu syariah dan waran syariah yang ditawarkan melalui Penawaran Umum dan/atau diperdagangkan di bursa Efek luar negeri yang dimuat dalam Daftar Efek Syariah yang diterbitkan oleh Pihak Penerbit Daftar Efek Syariah; dan/atau
- k. Efek Syariah lainnya yang ditetapkan oleh OJK.

Pembatasan investasi tersebut di atas didasarkan pada peraturan yang berlaku saat Kontrak SUCORINVEST GLOBAL EQUITY SHARIA USD ini dibuat, yang mana dapat berubah sewaktu-waktu

sesuai dengan kebijakan yang ditetapkan oleh Pemerintah di bidang Pasar Modal dan surat persetujuan lain yang dikeluarkan oleh OJK berkaitan dengan pengelolaan Reksa Dana berbentuk Kontrak Investasi Kolektif. Pembatasan investasi tersebut di atas merupakan kutipan dari peraturan yang berlaku. SUCORINVEST GLOBAL EQUITY SHARIA USD hanya dapat berinvestasi pada portofolio investasi sesuai dengan Kebijakan Investasi dalam Bab V angka 5.2. Prospektus.

Sesuai POJK Tentang Reksa Dana Syariah, Efek Syariah Luar Negeri meliputi:

- a. Efek Syariah bersifat ekuitas;
- b. Sukuk yang jatuh temponya 1 (satu) tahun atau lebih; dan
- c. Efek lainnya termasuk *islamic real estate investment trusts (iREITS)*, *islamic asset backed securities*, dan *depository receipt* yang sahamnya tidak bertentangan dengan prinsip Syariah.

Dalam hal Manajer Investasi bermaksud membeli Efek Syariah yang diperdagangkan di Bursa Efek luar negeri, pelaksanaan pembelian Efek Syariah tersebut baru dapat dilaksanakan setelah tercapainya kesepakatan mengenai tata cara pembelian, penjualan, penyimpanan, pencatatan dan hal-hal lain sehubungan dengan pembelian Efek Syariah Luar Negeri tersebut antara Manajer Investasi dan Bank Kustodian.

5.4 MEKANISME PEMBERSIHAN KEKAYAAN SUCORINVEST GLOBAL EQUITY SHARIA USD DARI UNSUR-UNSUR YANG BERTENTANGAN DENGAN PRINSIP SYARIAH DI PASAR MODAL

5.4.1 Bilamana dalam portofolio SUCORINVEST GLOBAL EQUITY SHARIA USD terdapat Efek atau instrumen pasar uang selain Efek dan/atau instrumen pasar uang yang dapat dibeli oleh Reksa Dana Syariah sesuai POJK Tentang Reksa Dana Syariah yang bukan disebabkan oleh tindakan Manajer Investasi dan Bank Kustodian, maka mekanisme pembersihan kekayaan SUCORINVEST GLOBAL EQUITY SHARIA USD mengikuti ketentuan sebagaimana dimaksud dalam Pasal 57 POJK Tentang Reksa Dana Syariah.

5.4.2 Dalam hal karena tindakan Manajer Investasi dan Bank Kustodian, mengakibatkan dalam portofolio SUCORINVEST GLOBAL EQUITY SHARIA USD terdapat Efek dan/atau instrumen pasar uang selain Efek dan/atau instrumen pasar uang yang dapat dibeli oleh Reksa Dana Syariah sesuai POJK Tentang Reksa Dana Syariah, maka mekanisme pembersihan kekayaan SUCORINVEST GLOBAL EQUITY SHARIA USD mengikuti ketentuan sebagaimana dimaksud dalam Pasal 58 POJK Tentang Reksa Dana Syariah.

5.4.3 Dalam hal Manajer Investasi dan/atau Bank Kustodian tidak mematuhi larangan dan/atau tidak melaksanakan kewajiban yang telah ditetapkan OJK sebagaimana dimaksud dalam Pasal 58 POJK Tentang Reksa Dana Syariah, maka OJK berwenang untuk:

- (i) mengganti Manajer Investasi dan/atau Bank Kustodian; atau
- (ii) memerintahkan pembubaran SUCORINVEST GLOBAL EQUITY SHARIA USD.

5.4.4 Dalam hal Manajer Investasi dan Bank Kustodian tidak membubarkan Reksa Dana Syariah sebagaimana dimaksud pada angka 5.4.3 butir (ii) di atas, OJK berwenang membubarkan SUCORINVEST GLOBAL EQUITY SHARIA USD.

5.4.5 Pembersihan kekayaan SUCORINVEST GLOBAL EQUITY SHARIA USD dari dana yang tidak dapat diakui sebagai Nilai Aktiva Bersih SUCORINVEST GLOBAL EQUITY SHARIA USD dilakukan terhadap sumber dana sebagai berikut:

- (i) jasa giro dan/atau bunga atas penempatan kas pada rekening bank konvensional;
- (ii) selisih lebih harga jual dari Efek dan/atau instrumen pasar uang selain Efek dan/atau instrumen pasar uang Syariah yang penjualannya melebihi 10 (sepuluh) hari kerja sejak:
 1. saham tidak lagi tercantum dalam Daftar Efek Syariah; dan/atau
 2. Efek selain saham dan/atau instrumen pasar uang tidak memenuhi Prinsip Syariah di Pasar Modal;
- (iii) selisih lebih harga jual dari Efek dan/atau instrumen pasar uang selain Efek dan/atau instrumen pasar uang Syariah sebagaimana dimaksud dalam Pasal 58 Tentang Reksa

Dana Syariah; dan/atau
(iv) pendapatan non halal lainnya.

5.4.6 Dana yang tidak dapat diakui sebagai Nilai Aktiva Bersih SUCORINVEST GLOBAL EQUITY SHARIA USD wajib digunakan dan disalurkan untuk kemaslahatan umat dan kepentingan umum yang tidak bertentangan dengan prinsip Syariah. Penggunaan dan penyaluran dana yang tidak dapat diakui sebagai Nilai Aktiva Bersih SUCORINVEST GLOBAL EQUITY SHARIA USD wajib mendapatkan persetujuan Dewan Pengawas Syariah dari Manajer Investasi tersebut.

5.4.7 Dana yang tidak dapat diakui sebagai Nilai Aktiva Bersih SUCORINVEST GLOBAL EQUITY SHARIA USD dilarang dimanfaatkan untuk:

- (i) kepentingan Manajer Investasi dan/atau Bank Kustodian;
- (ii) kegiatan yang mengandung unsur yang bertentangan dengan prinsip Syariah; dan/atau
- (iii) disalurkan kepada pihak yang terafiliasi dengan Manajer Investasi dan/atau Bank Kustodian.

5.4.8 Bank Kustodian wajib mengungkapkan informasi tentang dana yang tidak dapat diakui sebagai Nilai Aktiva Bersih SUCORINVEST GLOBAL EQUITY SHARIA USD sebagaimana dimaksud dalam angka 5.4.5. dalam laporan sumber dan penggunaan dana kebajikan dan catatan atas laporan keuangan pada laporan keuangan tahunan SUCORINVEST GLOBAL EQUITY SHARIA USD.

5.5 KEBIJAKAN PEMBAGIAN HASIL INVESTASI

Setiap hasil investasi yang diperoleh SUCORINVEST GLOBAL EQUITY SHARIA USD dari dana yang diinvestasikan, jika ada, akan dibukukan ke dalam SUCORINVEST GLOBAL EQUITY SHARIA USD sehingga selanjutnya akan meningkatkan Nilai Aktiva Bersih SUCORINVEST GLOBAL EQUITY SHARIA USD.

Dengan tetap memperhatikan pencapaian tujuan investasi jangka panjang, Manajer Investasi memiliki kewenangan untuk membagikan atau tidak membagikan hasil investasi yang telah dibukukan ke dalam SUCORINVEST GLOBAL EQUITY SHARIA USD tersebut di atas, serta menentukan besarnya hasil investasi yang akan dibagikan kepada Pemegang Unit Penyertaan.

Dalam hal Manajer Investasi memutuskan untuk membagikan hasil investasi, pembagian hasil investasi akan dilakukan secara serentak kepada seluruh Pemegang Unit Penyertaan dalam bentuk tunai atau dapat dikonversikan menjadi Unit Penyertaan baru yang besarnya proporsional berdasarkan kepemilikan Unit Penyertaan dari setiap Pemegang Unit Penyertaan. Bentuk pembagian hasil investasi dalam bentuk tunai atau Unit Penyertaan tersebut akan dilakukan secara konsisten oleh Manajer Investasi.

Besaran pembagian hasil investasi dalam bentuk tunai atau Unit Penyertaan beserta waktu pembagian hasil investasi (jika ada) akan diinformasikan secara tertulis terlebih dahulu kepada Pemegang Unit Penyertaan.

Pembagian hasil investasi secara tunai atau dalam bentuk Unit Penyertaan tersebut di atas, akan menyebabkan Nilai Aktiva Bersih per Unit Penyertaan menjadi terkoreksi.

Dalam hal Manajer Investasi memutuskan untuk membagikan hasil investasi dalam bentuk Unit Penyertaan, pembagian hasil investasi akan dilakukan secara serentak kepada seluruh Pemegang Unit Penyertaan SUCORINVEST GLOBAL EQUITY SHARIA USD dan Manajer Investasi akan menginstruksikan secara tertulis kepada Bank Kustodian untuk mengkonversikan hasil investasi menjadi Unit Penyertaan baru yang besarnya proporsional berdasarkan kepemilikan Unit Penyertaan dari setiap Pemegang Unit Penyertaan, dengan menggunakan Nilai Aktiva Bersih pada Hari Bursa disampaikannya instruksi tersebut kepada Bank Kustodian sesegera mungkin, paling lambat 7 (tujuh) Hari Bursa sejak tanggal dilakukannya pembagian hasil investasi.

Dalam hal Manajer Investasi memutuskan untuk membagikan hasil investasi dalam bentuk tunai, pembayaran pembagian hasil investasi dalam bentuk tunai tersebut (jika ada) akan dilakukan secara serentak kepada seluruh Pemegang Unit Penyertaan SUCORINVEST GLOBAL EQUITY SHARIA USD melalui pemindahbukuan/transfer dalam mata uang Dolar Amerika Serikat ke rekening yang terdaftar atas nama Pemegang Unit Penyertaan sesegera mungkin paling lambat 7 (tujuh) Hari Bursa sejak tanggal dilakukannya pembagian hasil investasi.

Semua biaya bank termasuk biaya pemindahbukuan/transfer dalam mata uang Dolar Amerika Serikat sehubungan dengan pembayaran pembagian hasil investasi berupa uang tunai tersebut (jika ada) menjadi beban Pemegang Unit Penyertaan.

Tidak ada garansi/jaminan mengenai frekuensi pembagian hasil investasi tersebut baik dalam bentuk tunai atau Unit Penyertaan. Pembagian hasil investasi akan sangat tergantung pada kinerja SUCORINVEST GLOBAL EQUITY SHARIA USD dan sepenuhnya merupakan keputusan Manajer Investasi.

Dalam hal Manajer Investasi tidak membagikan hasil investasi, maka Pemegang Unit Penyertaan yang ingin merealisasikan investasinya, dapat menjual kembali sebagian atau seluruh Unit Penyertaan yang dimilikinya.

Manajer Investasi harus melakukan pemisahan bagian pendapatan yang mengandung unsur nonhalal dari pendapatan yang diyakini halal sesuai dengan mekanisme pembersihan kekayaan SUCORINVEST GLOBAL EQUITY SHARIA USD sebagaimana dimaksud dalam Kontrak Investasi Kolektif SUCORINVEST GLOBAL EQUITY SHARIA USD, sehingga hasil investasi yang diterima Pemegang Unit Penyertaan SUCORINVEST GLOBAL EQUITY SHARIA USD bersih dari unsur nonhalal.

BAB VI
METODE PENGHITUNGAN NILAI PASAR WAJAR DARI EFEK
DALAM PORTOFOLIO SUCORINVEST GLOBAL EQUITY SHARIA USD

Metode penghitungan nilai pasar wajar Efek dalam portofolio SUCORINVEST GLOBAL EQUITY SHARIA USD yang digunakan oleh Manajer Investasi adalah sesuai dengan Peraturan BAPEPAM dan LK Nomor IV.C.2., POJK Tentang Reksa Dana Berbentuk Kontrak Investasi Kolektif dan Surat OJK No. S-126/PM.21/2016 tertanggal 11 April 2016.

Peraturan BAPEPAM dan LK Nomor IV.C.2 dan POJK Tentang Reksa Dana Berbentuk Kontrak Investasi Kolektif, dan Surat OJK No. S-126/PM.21/2016 tertanggal 11 April 2016, memuat antara lain ketentuan sebagai berikut:

1. Nilai Pasar Wajar dari Efek dalam portofolio Reksa Dana wajib dihitung dan disampaikan oleh Manajer Investasi kepada Bank Kustodian paling lambat pukul 10.00 WIB (sepuluh Waktu Indonesia Barat) Hari Bursa berikutnya dengan ketentuan sebagai berikut:
 - a. Penghitungan Nilai Pasar Wajar dari Efek yang aktif diperdagangkan di Bursa Efek menggunakan informasi harga perdagangan terakhir atas Efek tersebut di Bursa Efek;
 - b. Penghitungan Nilai Pasar Wajar dari:
 - 1) Efek yang diperdagangkan diluar Bursa Efek (*over the counter*);
 - 2) Efek yang tidak aktif diperdagangkan di Bursa Efek;
 - 3) Efek yang diperdagangkan dalam denominasi mata uang asing;
 - 4) Instrumen pasar uang dalam negeri, sebagaimana dimaksud dalam POJK Tentang Reksa Dana Berbentuk Kontrak Investasi Kolektif;
 - 5) Efek lain yang transaksinya wajib dilaporkan kepada Penerima Laporan Transaksi Efek sebagaimana dimaksud dalam Peraturan OJK Nomor 22/POJK.04/2017 tanggal 21 Juni 2017 tentang Pelaporan Transaksi Efek;
 - 6) Efek lain yang berdasarkan Keputusan OJK dapat menjadi Portofolio Efek Reksa Dana; dan/atau
 - 7) Efek dari perusahaan yang dinyatakan pailit atau kemungkinan besar akan pailit, atau gagal membayar pokok utang atau bunga dari Efek tersebut, menggunakan harga pasar wajar yang ditetapkan oleh LPHE sebagai harga acuan bagi Manajer Investasi.
 - c. Dalam hal harga perdagangan terakhir Efek di Bursa Efek tidak mencerminkan Nilai Pasar Wajar pada saat itu, penghitungan Nilai Pasar Wajar dari Efek tersebut menggunakan harga pasar wajar yang ditetapkan oleh LPHE sebagai harga acuan bagi Manajer Investasi.
 - d. Dalam hal LPHE tidak mengeluarkan harga pasar wajar terhadap Efek sebagaimana dimaksud dalam angka 2 huruf b butir 1) sampai dengan butir 6), dan angka 2 huruf c dari Peraturan BAPEPAM dan LK No. IV.C.2 ini, Manajer Investasi wajib menentukan Nilai Pasar Wajar dari Efek dengan itikad baik dan penuh tanggung jawab berdasarkan metode yang menggunakan asas konservatif dan diterapkan secara konsisten, dengan mempertimbangkan antara lain:
 - 1) harga perdagangan sebelumnya;
 - 2) harga perbandingan Efek sejenis; dan/atau
 - 3) kondisi fundamental dari penerbit Efek.
 - e. Dalam hal LPHE tidak mengeluarkan harga pasar wajar terhadap Efek dari perusahaan yang dinyatakan pailit atau kemungkinan besar akan pailit, atau gagal membayar pokok utang atau bunga dari Efek tersebut, sebagaimana dimaksud pada angka 2 huruf b butir 7) dari Peraturan BAPEPAM dan LK No. IV.C.2 ini, Manajer Investasi wajib menghitung Nilai Pasar Wajar dari Efek dengan itikad baik dan penuh tanggung jawab berdasarkan metode yang menggunakan asas konservatif dan diterapkan secara konsisten dengan mempertimbangkan:
 - 1) harga perdagangan terakhir Efek tersebut;
 - 2) kecenderungan harga Efek tersebut;
 - 3) tingkat bunga umum sejak perdagangan terakhir (jika berupa Efek Bersifat Utang);
 - 4) informasi material yang diumumkan mengenai Efek tersebut sejak perdagangan terakhir;
 - 5) perkiraan rasio pendapatan harga (*price earning ratio*), dibandingkan dengan rasio pendapatan harga untuk Efek sejenis (jika berupa saham);
 - 6) tingkat bunga pasar dari Efek sejenis pada saat tahun berjalan dengan peringkat kredit sejenis (jika berupa Efek Bersifat Utang); dan

- 7) harga pasar terakhir dari Efek yang mendasari (jika berupa derivatif atas Efek).
- f. Dalam hal Manajer Investasi menganggap bahwa harga pasar wajar yang ditetapkan LPHE tidak mencerminkan Nilai Pasar Wajar dari Efek dalam portofolio Reksa Dana yang wajib dibubarkan karena:
- 1) diperintahkan oleh OJK sesuai peraturan perundang-undangan di bidang Pasar Modal; dan/atau
 - 2) total Nilai Aktiva Bersih kurang dari nilai yang setara dengan Rp 10.000.000.000,- (sepuluh miliar Rupiah) selama 120 (seratus dua puluh) hari bursa secara berturut-turut, Manajer Investasi dapat menghitung sendiri Nilai Pasar Wajar dari Efek tersebut dengan itikad baik dan penuh tanggung jawab berdasarkan metode yang menggunakan asas konservatif dan diterapkan secara konsisten.
- g. Nilai Pasar Wajar dari Efek dalam portofolio Reksa Dana yang diperdagangkan dalam denominasi mata uang yang berbeda dengan denominasi mata uang Reksa Dana tersebut, wajib dihitung dengan menggunakan kurs tengah Bank Indonesia.
2. Penghitungan Nilai Aktiva Bersih Reksa Dana, wajib menggunakan Nilai Pasar Wajar dari Efek yang ditentukan oleh Manajer Investasi.
3. Nilai Aktiva Bersih per saham atau Unit Penyertaan dihitung berdasarkan Nilai Aktiva Bersih pada akhir Hari Bursa yang bersangkutan, setelah penyelesaian pembukuan Reksa Dana dilaksanakan, tetapi tanpa memerhitungkan peningkatan atau penurunan kekayaan Reksa Dana karena permohonan pembelian dan/atau pelunasan yang diterima oleh Bank Kustodian pada hari yang sama.
- *) LPHE (Lembaga Penilaian Harga Efek) adalah Pihak yang telah memperoleh izin usaha dari OJK untuk melakukan penilaian harga Efek dalam rangka menetapkan harga pasar wajar, sebagaimana dimaksud dalam Peraturan Nomor V.C.3 yang merupakan Lampiran Keputusan Ketua BAPEPAM dan LK Nomor Kep-183/BL/2009 tanggal 30 Juni 2009 tentang Lembaga Penilaian Harga Efek.

Manajer Investasi dan Bank Kustodian akan memenuhi ketentuan dalam Peraturan BAPEPAM dan LK Nomor IV.C.2 tersebut di atas, dengan tetap memerhatikan peraturan, kebijakan dan persetujuan OJK yang mungkin dikeluarkan atau diperoleh kemudian setelah dibuatnya Prospektus ini.

BAB VII PERPAJAKAN

Berdasarkan Peraturan Perpajakan yang berlaku, penerapan Pajak Penghasilan (PPh) atas pendapatan Reksa Dana yang berbentuk Kontrak Investasi Kolektif, adalah sebagai berikut:

	No. Uraian	Perlakuan PPh	Dasar Hukum
A.	Penghasilan Reksa Dana yang berasal dari: a. Pembagian uang tunai (dividen)	Bukan Objek Pajak *	Pasal 4 (3) huruf f angka 1 butir b) UU PPh, Pasal 2A ayat (1) dan Pasal 2A ayat (5) PP No. 94 Tahun 2010 , sebagaimana yang diubah dengan Pasal 4 PP No. 9 Tahun 2021 .
	b. Bunga Obligasi	PPh Final**	Pasal 4 (2) dan Pasal 17 (7) UU PPh dan Pasal 2 PP No. 91 Tahun 2021
	c. Capital gain/diskonto obligasi	PPh Final**	Pasal 4 (2) dan Pasal 17 (7) UU PPh dan Pasal 2 PP No. 91 Tahun 2021
	d. Bunga Deposito dan diskonto Sertifikat Bank Indonesia	PPh Final 20%	Pasal 4 (2) huruf a UU PPh, Pasal 2 huruf c PP Nomor 123 tahun 2015 jo. Pasal 5 ayat (1) huruf c Peraturan Menteri Keuangan R.I Nomor 212/PMK.03/2018
	e. Capital Gain Saham di Bursa	PPh Final 0,1%	Pasal 4 (2) huruf c UU PPh dan Pasal 1 (1) PP Nomor 41 Tahun 1994 jo. Pasal 1 PP Nomor 14 Tahun 1997
	f. Commercial Paper dan surat utang lainnya	PPh tarif umum	Pasal 4 (1) UU PPh
B.	Bagian Laba yang diterima oleh Pemegang Unit Penyertaan Kontrak Investasi Kolektif	Bukan Objek PPh	Pasal 4 (3) huruf i UU PPh

* Merujuk pada:

- Rujukan kepada UU No. 7 Tahun 1983 tentang Pajak Penghasilan sebagaimana yang terakhir diubah dengan Pasal 3 Undang-Undang No. 7 Tahun 2021 tentang Harmonisasi Peraturan Perpajakan ("Undang-Undang PPh");
- Pasal 4 ayat (3) huruf f angka 1 butir b) UU No. 7 Tahun 1983 tentang Pajak Penghasilan sebagaimana yang terakhir diubah dengan Pasal 3 Undang-Undang No. 7 Tahun 2021 tentang Harmonisasi Peraturan Perpajakan, dividen yang berasal dari dalam negeri yang diterima atau diperoleh Wajib Pajak badan dalam negeri dikecualikan dari objek pajak;
- Pasal 2A ayat (1) PP No. 94 Tahun 2010 tentang Penghitungan Penghasilan Kena Pajak dan Pelunasan Pajak Penghasilan dalam Tahun Berjalan sebagaimana yang terakhir diubah dengan Pasal 4 PP No. 9 Tahun 2021 tentang Perlakuan Perpajakan Untuk Mendukung Kemudahan Berusaha ("PP Penghitungan Penghasilan Kena Pajak"), pengecualian penghasilan berupa dividen dari objek Pajak Penghasilan sebagaimana dimaksud dalam Pasal 4 ayat (3) huruf f angka 1 butir b) Undang-Undang PPh berlaku untuk dividen yang diterima atau diperoleh oleh Wajib Pajak badan dalam negeri sejak diundangkannya Undang-Undang No. 7 Tahun 2021 tentang Harmonisasi Peraturan Perpajakan; dan

-Pasal 2A ayat (5) PP Penghitungan Penghasilan Kena Pajak, dividen yang berasal dari dalam negeri yang diterima atau diperoleh Wajib Pajak badan dalam negeri sebagaimana dimaksud dalam Pasal 4 ayat (3) huruf f angka 1 butir b) Undang-Undang PPh, tidak dipotong Pajak Penghasilan.

*** Sesuai dengan Peraturan Pemerintah R.I. No. 91 Tahun 2021 ("PP No. 91 Tahun 2021"), tarif pajak penghasilan bersifat final atas penghasilan bunga obligasi/diskonto obligasi yang diterima atau diperoleh wajib pajak dalam negeri dan bentuk usaha tetap sebesar 10% (sepuluh persen) dari dasar pengenaan pajak penghasilan.*

Ketentuan perpajakan di atas berlaku untuk Efek yang diterbitkan dan/atau diperdagangkan serta memenuhi kualifikasi sebagai Efek dalam negeri. Untuk Efek yang diterbitkan dan/atau diperdagangkan serta memenuhi kualifikasi sebagai Efek luar negeri maka dapat berlaku ketentuan perpajakan negara dimana Efek tersebut diterbitkan dan/atau diperdagangkan termasuk ketentuan lain terkait perpajakan yang dibuat antara Indonesia dan negara tersebut (jika ada) dan berlaku ketentuan pajak penghasilan sebagaimana diatur dalam UU PPh.

Informasi perpajakan tersebut di atas dibuat oleh Manajer Investasi berdasarkan pengetahuan dan pengertian dari Manajer Investasi atas peraturan perpajakan yang ada sampai dengan Prospektus ini dibuat. Apabila di kemudian hari terdapat perubahan atau perbedaan interpretasi atas peraturan perpajakan yang berlaku, maka Manajer Investasi akan menyesuaikan informasi perpajakan di atas.

Bagi warga asing disarankan untuk berkonsultasi dengan penasihat perpajakan mengenai perlakuan pajak investasi sebelum membeli Unit Penyertaan SUCORINVEST GLOBAL EQUITY SHARIA USD.

Dalam hal terdapat pajak yang harus dibayar oleh calon Pemegang Unit Penyertaan sesuai peraturan perundang-undangan di bidang perpajakan yang berlaku, pemberitahuan kepada calon Pemegang Unit Penyertaan tentang pajak yang harus dibayar tersebut akan dilakukan dengan mengirimkan surat tercatat kepada calon Pemegang Unit Penyertaan segera setelah Manajer Investasi mengetahui adanya pajak tersebut yang harus dibayar oleh calon Pemegang Unit Penyertaan.

BAB VIII

MANFAAT INVESTASI DAN FAKTOR-FAKTOR RISIKO YANG UTAMA

13.1 MANFAAT BAGI PEMEGANG UNIT PENYERTAAN SUCORINVEST GLOBAL EQUITY SHARIA USD

Pemegang Unit Penyertaan SUCORINVEST GLOBAL EQUITY SHARIA USD dapat memperoleh manfaat investasi sebagai berikut:

- a Kemudahan Pencairan Investasi (Likuid)**

SUCORINVEST GLOBAL EQUITY SHARIA USD adalah Reksa Dana Terbuka sehingga memungkinkan Pemegang Unit Penyertaan dapat menjual kembali Unit Penyertaan kepada Manajer Investasi setiap saat bila dikehendaki.
- b Pengelolaan Dana Secara Profesional**

Seluruh kekayaan SUCORINVEST GLOBAL EQUITY SHARIA USD dikelola dan dipantau secara terus menerus oleh Manajer Investasi yang berpengalaman dan kompeten. Dengan berinvestasi pada SUCORINVEST GLOBAL EQUITY SHARIA USD, Pemegang Unit Penyertaan akan menikmati pengelolaan portofolio secara profesional.
- c Diversifikasi**
 - i. Yang dimaksud diversifikasi adalah penyebaran investasi pada berbagai instrumen investasi maupun sektor industri dengan tujuan mengurangi risiko investasi. Jika dana investasi terbatas maka akan sulit untuk melakukan diversifikasi, sehingga risiko investasi menjadi besar.
 - ii. SUCORINVEST GLOBAL EQUITY SHARIA USD memungkinkan Pemegang Unit Penyertaan memiliki suatu portofolio yang terdiversifikasi secara optimal sehingga mampu memberikan hasil investasi yang optimal dengan tingkat risiko yang relatif lebih rendah.
- d Kenyamanan Administrasi dan Transparansi**

Pemegang Unit Penyertaan secara berkala akan menerima laporan-laporan dari Manajer Investasi melalui Bank Kustodian akan menyediakan Surat Konfirmasi Transaksi Unit Penyertaan melalui fasilitas yang disediakan oleh penyedia jasa Sistem Pengelolaan Investasi Terpadu (S-Invest) yang berisi jumlah Unit Penyertaan yang dimiliki oleh masing-masing Pemegang Unit Penyertaan dan berlaku sebagai bukti kepemilikan Unit Penyertaan Reksa Dana secara keseluruhan setiap 1 (satu) bulan sekali. Pemegang Unit Penyertaan dapat mengetahui portofolio investasi dan juga biaya-biaya yang dibebankan kepada SUCORINVEST GLOBAL EQUITY SHARIA USD secara teratur melalui Prospektus yang diperbaharui setiap tahun.
- e Potensi Pertumbuhan Nilai Investasi**

Dengan terkumpulnya dana dari banyak Pemegang Unit Penyertaan, maka SUCORINVEST GLOBAL EQUITY SHARIA USD mempunyai posisi yang kuat dalam memperoleh tingkat suku bunga yang lebih tinggi serta biaya investasi yang lebih murah, serta akses kepada instrumen investasi yang optimal jika dibandingkan dengan melakukan investasi secara langsung oleh individu-individu atau institusi.

13.2 FAKTOR – FAKTOR RISIKO UTAMA

Sedangkan risiko investasi dalam SUCORINVEST GLOBAL EQUITY SHARIA USD dapat disebabkan oleh beberapa faktor yaitu:

- a. Risiko Perubahan Kondisi Ekonomi dan Politik**

SUCORINVEST GLOBAL EQUITY SHARIA USD menginvestasikan dananya dengan pola diversifikasi antara lain pada Efek bersifat ekuitas, dan instrumen pasar uang. Oleh karena Efek tersebut dikeluarkan oleh perusahaan-perusahaan Indonesia, investasi pada Efek tersebut dapat terpengaruh oleh situasi ekonomi dan politik Indonesia.

b. Risiko Berkurangnya Nilai Unit Penyertaan

SUCORINVEST GLOBAL EQUITY SHARIA USD berisiko mengalami fluktuasi NAB. Tidak ada jaminan bahwa NAB Unit Penyertaan akan selalu meningkat. Hal-hal yang dapat mempengaruhi NAB antara lain adalah perubahan situasi pasar, ekonomi dan politik serta wanprestasi dari Emiten.

c. Risiko Pembubaran dan Likuidasi

Dalam hal terjadi kondisi-kondisi sebagaimana dimaksud pada Bab XI Prospektus ini tentang Pembubaran dan Likuidasi dan Pasal 30.1. dari Kontrak Investasi Kolektif SUCORINVEST GLOBAL EQUITY SHARIA USD, Manajer Investasi akan melakukan pembubaran dan likuidasi, sehingga hal ini akan mempengaruhi proteksi dan Hasil Investasi SUCORINVEST GLOBAL EQUITY SHARIA USD.

d. Risiko Likuiditas Bagi Reksa Dana Terbuka

Penjualan kembali Unit Penyertaan tergantung pada likuiditas jenis instrumen investasi. Karena likuiditas instrumen investasi di Indonesia cukup bervariasi maka masing-masing Reksa Dana yang dikelola oleh PT Sucorinvest Asset Management memiliki tingkat likuiditas yang berbeda sesuai dengan aset-aset yang dimilikinya. Likuiditas yang berbeda tersebut membatasi keleluasaan Manajer Investasi untuk melakukan likuidasi dalam mengantisipasi penjualan kembali (*redemption*). Penjualan kembali yang dilakukan pemodal juga membatasi Manajer Investasi dalam memanfaatkan secara optimal kesempatan investasi dari dana yang tersedia.

e. Risiko Nilai Tukar Mata Uang

Dalam hal SUCORINVEST GLOBAL EQUITY SHARIA USD berinvestasi pada Efek dalam denominasi selain Dollar Amerika Serikat (USD), perubahan nilai tukar mata uang selain Dollar Amerika Serikat (USD) terhadap mata uang Dollar Amerika Serikat (USD) yang merupakan denominasi mata uang dari SUCORINVEST GLOBAL EQUITY SHARIA USD dapat berpengaruh terhadap Nilai Aktiva Bersih (NAB) dari SUCORINVEST GLOBAL EQUITY SHARIA USD. Dengan demikian, calon nasabah harus menyadari bahwa nilai Unit Penyertaan bisa turun dan juga naik dikarenakan alasan ini.

f. Risiko Konsentrasi Portofolio Efek

Sesuai dengan Kebijakan Investasi SUCORINVEST GLOBAL EQUITY SHARIA USD sebagian besar hingga seluruh investasi SUCORINVEST GLOBAL EQUITY SHARIA USD akan diinvestasikan pada Efek Syariah Bersifat Ekuitas dan/atau Efek Syariah Berpendapatan Tetap dan/atau Instrumen Pasar Uang Syariah dan/atau Deposito Syariah yang mana memiliki batasan minimum sebesar 51% (lima puluh satu persen) dari Nilai Aktiva Bersih akan diinvestasikan pada Efek Syariah Luar Negeri bersifat Ekuitas, sehingga komposisinya akan terkonsentrasi pada suatu sektor yang sama dan/atau memiliki karakteristik serupa. Dalam hal tersebut terdapat Risiko Konsentrasi Portofolio Efek lebih tinggi daripada portofolio terdiversifikasi.

BAB IX

ALOKASI BIAYA DAN IMBALAN JASA

Dalam pengelolaan SUCORINVEST GLOBAL EQUITY SHARIA USD terdapat biaya-biaya yang harus dikeluarkan oleh SUCORINVEST GLOBAL EQUITY SHARIA USD, Manajer Investasi maupun Pemegang Unit Penyertaan. Perincian biaya-biaya dan alokasinya adalah sebagai berikut:

9.1 BIAYA YANG MENJADI BEBAN SUCORINVEST GLOBAL EQUITY SHARIA USD

- a. Imbalan jasa Manajer Investasi sebesar maksimum 3,5% (tiga koma lima persen) per tahun, dihitung secara harian dari Nilai Aktiva Bersih SUCORINVEST GLOBAL EQUITY SHARIA USD berdasarkan 365 (tiga ratus enam puluh lima) Hari Kalender per tahun atau 366 (tiga ratus enam puluh enam) Hari Kalender per tahun untuk tahun kabisat dan dibayarkan setiap bulan;
- b. Imbalan jasa Bank Kustodian sebesar maksimum 0,20% (nol koma dua puluh persen) per tahun, dihitung secara harian dari Nilai Aktiva Bersih SUCORINVEST GLOBAL EQUITY SHARIA USD berdasarkan 365 (tiga ratus enam puluh lima) Hari Kalender per tahun atau 366 (tiga ratus enam puluh enam) Hari Kalender per tahun untuk tahun kabisat dan dibayarkan setiap bulan;
- c. Biaya transaksi Efek dan registrasi Efek;
- d. Biaya pencetakan dan distribusi pembaharuan Prospektus, termasuk laporan keuangan tahunan yang disertai dengan Laporan Akuntan yang terdaftar di Otoritas Jasa Keuangan dengan pendapat yang lazim, kepada pemegang Unit Penyertaan setelah SUCORINVEST GLOBAL EQUITY SHARIA USD dinyatakan efektif oleh OJK;
- e. Biaya pemasangan berita/pemberitahuan disurat kabar mengenai rencana perubahan Kontrak Investasi Kolektif dan/atau prospektus (jika ada) dan perubahan Kontrak Investasi Kolektif setelah SUCORINVEST GLOBAL EQUITY SHARIA USD dinyatakan efektif oleh OJK;
- f. Biaya-Biaya atas jasa auditor yang memeriksa Laporan Keuangan tahunan SUCORINVEST GLOBAL EQUITY SHARIA USD;
- g. Biaya-biaya yang dikenakan oleh penyedia sistem pengelolaan investasi terpadu untuk pendaftaran dan penggunaan sistem terkait serta sistem dan/atau instrumen penunjang lainnya yang diwajibkan oleh peraturan perundang-undangan dan/atau kebijakan OJK;
- h. Biaya asuransi (jika ada); dan
- i. Pengeluaran pajak yang berkenaan dengan pembayaran imbalan jasa dan biaya-biaya di atas (jika ada).

Manajer Investasi tidak melakukan pemotongan zakat atas kekayaan SUCORINVEST GLOBAL EQUITY SHARIA USD yang dibebankan kepada SUCORINVEST GLOBAL EQUITY SHARIA USD.

9.2 BIAYA YANG MENJADI BEBAN MANAJER INVESTASI

- a. Biaya persiapan pembentukan SUCORINVEST GLOBAL EQUITY SHARIA USD yaitu biaya pembuatan Kontrak Investasi Kolektif, pembuatan dan distribusi Prospektus awal, dan penerbitan dokumen-dokumen yang diperlukan termasuk Imbalan Jasa Akuntan, Konsultan Hukum, Notaris, dan Dewan Pengawas Syariah;
- b. Biaya administrasi pengelolaan portofolio SUCORINVEST GLOBAL EQUITY SHARIA USD yaitu biaya telepon, faksimili, fotokopi dan transportasi;
- c. Biaya pemasaran termasuk biaya pencetakan brosur, biaya promosi dan iklan dari SUCORINVEST GLOBAL EQUITY SHARIA USD;
- d. Biaya pencetakan dan distribusi Formulir Pembukaan Rekening, Formulir Pemesanan Pembelian Unit Penyertaan (jika ada), Formulir Penjualan Kembali Unit Penyertaan (jika ada), dan Formulir Pengalihan Investasi (jika ada); dan

- e. Imbalan jasa Konsultan Hukum, Akuntan, Notaris dan beban lainnya kepada pihak ketiga (jika ada) berkenaan dengan Pembubaran dan likuidasi SUCORINVEST GLOBAL EQUITY SHARIA USD serta harta kekayaannya.

9.3 BIAAYA YANG MENJADI BEBAN PEMEGANG UNIT PENYERTAAN

- a. Biaya pembelian Unit Penyertaan (*subscription fee*) maksimum sebesar 2% (dua persen) dari nilai transaksi pembelian Unit Penyertaan yang dikenakan saat Pemegang Unit Penyertaan melakukan pembelian Unit Penyertaan SUCORINVEST GLOBAL EQUITY SHARIA USD. Biaya pembelian Unit Penyertaan tersebut merupakan pendapatan bagi Manajer Investasi dan/atau Agen Penjual Efek Reksa Dana yang ditunjuk oleh Manajer Investasi (jika ada);
 - b. Biaya penjualan kembali Unit Penyertaan (*redemption fee*) maksimum sebesar 1,5% (satu koma lima persen) dari nilai transaksi penjualan kembali Unit Penyertaan yang dikenakan pada saat Pemegang Unit Penyertaan melakukan penjualan kembali sebagian atau seluruh Unit Penyertaan SUCORINVEST GLOBAL EQUITY SHARIA USD yang dimilikinya. Biaya penjualan kembali Unit Penyertaan tersebut merupakan pendapatan bagi Manajer Investasi dan/atau Agen Penjual Efek Reksa Dana yang ditunjuk oleh Manajer Investasi (jika ada);
 - c. Biaya pengalihan investasi (*switching fee*) maksimum sebesar 0,5% (nol koma lima persen) dari nilai transaksi pengalihan investasi yang dikenakan pada saat Pemegang Unit Penyertaan melakukan pengalihan investasi dari SUCORINVEST GLOBAL EQUITY SHARIA USD ke reksa dana berdenominasi Dolar Amerika Serikat lainnya yang memiliki fasilitas pengalihan investasi yang dikelola oleh Manajer Investasi. Biaya pengalihan investasi tersebut merupakan pendapatan bagi Manajer Investasi dan/atau Agen Penjual Efek Reksa Dana yang ditunjuk oleh Manajer Investasi (jika ada);
 - d. Biaya pemindahbukuan/transfer bank (jika ada) sehubungan dengan pembelian Unit Penyertaan oleh Pemegang Unit Penyertaan, pengembalian sisa uang pembelian Unit Penyertaan yang ditolak dan pembayaran hasil penjualan kembali Unit Penyertaan serta pembagian hasil investasi (jika ada) ke rekening bank atas nama Pemegang Unit Penyertaan;
 - e. Biaya penerbitan dan distribusi Laporan Bulanan dan Surat Konfirmasi Transaksi Unit Penyertaan yang timbul setelah SUCORINVEST GLOBAL EQUITY SHARIA USD dinyatakan Efektif oleh OJK, dalam hal Pemegang Unit Penyertaan meminta penyampaian Laporan Bulanan dan Surat Konfirmasi Transaksi Unit Penyertaan secara tercetak;
 - f. Biaya bea meterai bagi Pemegang Unit Penyertaan, sesuai peraturan perundang-undangan yang berlaku (jika ada); dan
 - g. Pajak-pajak yang berkenaan dengan Pemegang Unit Penyertaan dan biaya-biaya di atas (jika ada).
- 9.4** Biaya Konsultan Hukum, Biaya Notaris, Biaya Akuntan dan/atau konsultan lainnya (jika ada) menjadi beban Manajer Investasi, Bank Kustodian dan/atau SUCORINVEST GLOBAL EQUITY SHARIA USD sesuai dengan Pihak yang memperoleh manfaat atau yang melakukan kesalahan sehingga diperlukan jasa dari profesi dimaksud.

9.5 ALOKASI BIAYA

JENIS BIAYA	BESAR BIAYA	KETERANGAN
<p>Dibebankan kepada SUCORINVEST GLOBAL EQUITY SHARIA USD:</p> <p>a. Imbalan Jasa Manajer Investasi</p> <p>b. Imbalan jasa Bank Kustodian</p> <p>c. Biaya Penasihat Tehnikal</p>	<p>Maks. 3,5%</p> <p>Maks. 0,20%</p> <p>Maks. 0,90%</p>	<p>Per tahun dihitung secara harian dari Nilai Aktiva Bersih SUCORINVEST GLOBAL EQUITY SHARIA USD berdasarkan 365 Hari Kalender per tahun atau 366 Hari Kalender per tahun untuk tahun kabisat dan dibayar setiap bulan</p> <p>Per tahun dihitung secara harian dari Nilai Aktiva Bersih SUCORINVEST GLOBAL EQUITY SHARIA USD berdasarkan 365 Hari Kalender per tahun atau 366 Hari Kalender per tahun untuk tahun kabisat dan dibayar setiap kuartal. Keterangan singkat mengenai Penasihat Tehnikal SUCORINVEST GLOBAL EQUITY SHARIA USD dapat dilihat dalam Bab II Prospektus ini</p>
<p>Dibebankan kepada Pemegang Unit Penyertaan:</p> <p>a. Biaya Pembelian Unit Penyertaan (<i>subscription fee</i>)</p> <p>b. Biaya penjualan kembali (<i>redemption fee</i>)</p> <p>c. Biaya pengalihan investasi (<i>switching fee</i>)</p>	<p>Maks. 2%</p> <p>Maks. 1,5%</p> <p>Maks. 0,5%</p>	<p>dari nilai transaksi pembelian Unit Penyertaan</p> <p>dari nilai transaksi penjualan kembali Unit Penyertaan</p> <p>dari nilai transaksi pengalihan investasi.</p> <p>Biaya Pembelian Unit Penyertaan dan biaya penjualan kembali Unit Penyertaan serta biaya pengalihan investasi merupakan pendapatan bagi Manajer Investasi dan/atau Agen Penjual Efek Reksa Dana yang ditunjuk oleh Manajer Investasi (jika</p>

		ada)
d. Semua Biaya Bank	Jika ada	
e. Biaya pencetakan dan pengiriman Laporan Bulanan dan Surat Konfirmasi Transaksi Unit Penyertaan yang timbul setelah SUCORINVEST GLOBAL EQUITY SHARIA USD dinyatakan Efektif oleh OJK, dalam hal Pemegang Unit Penyertaan meminta penyampaian Laporan Bulanan dan Surat Konfirmasi Transaksi Unit Penyertaan disampaikan secara tercetak	Jika ada	
f. Biaya bea meterai bagi Pemegang Unit Penyertaan, sesuai peraturan perundang-undangan yang berlaku;	Jika ada	
g. Pajak-pajak yang dikenakan dengan Pemegang Unit Penyertaan dan biaya-biaya di atas	Jika ada	

Biaya-biaya di atas belum termasuk pengenaan pajak sesuai peraturan perundang-undangan yang berlaku di bidang perpajakan.

BAB X HAK-HAK PEMEGANG UNIT PENYERTAAN

Dengan tunduk pada syarat-syarat sebagaimana tercantum dalam Kontrak Investasi Kolektif SUCORINVEST GLOBAL EQUITY SHARIA USD, setiap Pemegang Unit Penyertaan SUCORINVEST GLOBAL EQUITY SHARIA USD mempunyai hak-hak sebagai berikut:

i) Memperoleh Bukti Kepemilikan Unit Penyertaan SUCORINVEST GLOBAL EQUITY SHARIA USD yaitu Surat Konfirmasi Transaksi Unit Penyertaan

Pemegang Unit Penyertaan akan memperoleh Surat Konfirmasi Transaksi Unit Penyertaan SUCORINVEST GLOBAL EQUITY SHARIA USD sesuai dengan syarat dan ketentuan dalam Prospektus. Definisi Surat Konfirmasi Transaksi Unit Penyertaan dapat dilihat pada Bab I Prospektus ini.

ii) Memperoleh Pembagian Hasil Investasi sesuai dengan Kebijakan Pembagian Hasil Investasi

Pemegang Unit Penyertaan berhak untuk memperoleh pembagian hasil investasi sesuai dengan Kebijakan Pembagian Hasil Investasi sebagaimana dimaksud dalam Bab V Prospektus ini.

iii) Menjual Kembali Sebagian Atau Seluruh Unit Penyertaan SUCORINVEST GLOBAL EQUITY SHARIA USD

Pemegang Unit Penyertaan mempunyai hak untuk menjual kembali sebagian atau seluruh Unit Penyertaan SUCORINVEST GLOBAL EQUITY SHARIA USD yang dimilikinya kepada Manajer Investasi setiap Hari Bursa sesuai dengan syarat dan ketentuan dalam Bab XV Prospektus.

iv) Mengalihkan Sebagian atau Seluruh Investasi Dalam SUCORINVEST GLOBAL EQUITY SHARIA USD

Pemegang Unit Penyertaan mempunyai hak untuk mengalihkan sebagian atau seluruh investasinya dalam SUCORINVEST GLOBAL EQUITY SHARIA USD ke reksa dana berdenominasi Dolar Amerika Serikat lainnya yang memiliki fasilitas pengalihan investasi yang dikelola oleh Manajer Investasi sesuai dengan syarat dan ketentuan dalam Bab XVI Prospektus.

v) Memperoleh Informasi Mengenai Nilai Aktiva Bersih Harian dan Kinerja SUCORINVEST GLOBAL EQUITY SHARIA USD

Setiap Pemegang Unit Penyertaan mempunyai hak untuk mendapatkan informasi Nilai Aktiva Bersih harian dan kinerja 30 (tiga puluh) Hari Kalender serta 1 (satu) tahun terakhir dari SUCORINVEST GLOBAL EQUITY SHARIA USD yang dipublikasikan di harian tertentu.

vi) Memperoleh Laporan Keuangan Tahunan

Setiap Pemegang Unit Penyertaan berhak memperoleh laporan keuangan tahunan yang akan dimuat dalam pembaharuan Prospektus.

vii) Memperoleh Laporan Bulanan (Laporan SUCORINVEST GLOBAL EQUITY SHARIA USD)

Pemegang Unit Penyertaan akan memperoleh Laporan Bulanan SUCORINVEST GLOBAL EQUITY SHARIA USD sesuai dengan syarat dan ketentuan dalam Prospektus. Definisi Laporan Bulanan dapat dilihat pada Bab I Prospektus ini.

viii) Memperoleh Bagian Atas Hasil Likuidasi Secara Proporsional Sesuai Dengan Kepemilikan Unit Penyertaan Dalam Hal SUCORINVEST GLOBAL EQUITY SHARIA USD Dibubarkan Dan Dilikuidasi

Dalam hal SUCORINVEST GLOBAL EQUITY SHARIA USD dibubarkan dan dilikuidasi maka Pemegang Unit Penyertaan berhak memperoleh hasil likuidasi secara proporsional sesuai dengan komposisi kepemilikan Unit Penyertaan.

BAB XI

PEMBUBARAN DAN LIKUIDASI

11.1 HAL-HAL YANG MENYEBABKAN SUCORINVEST GLOBAL EQUITY SHARIA USD WAJIB DIBUBARKAN

SUCORINVEST GLOBAL EQUITY SHARIA USD wajib dibubarkan, apabila terjadi salah satu dari hal-hal sebagai berikut:

- a. jika dalam jangka waktu 90 (sembilan puluh) Hari Bursa, SUCORINVEST GLOBAL EQUITY SHARIA USD yang Pernyataan Pendaftarannya telah menjadi efektif memiliki dana kelolaan kurang dari nilai yang setara dengan Rp10.000.000.000 (sepuluh miliar Rupiah); dan/atau
- b. diperintahkan oleh Otoritas Jasa Keuangan sesuai dengan peraturan perundang-undangan di bidang Pasar Modal; dan/atau
- c. total Nilai Aktiva Bersih SUCORINVEST GLOBAL EQUITY SHARIA USD kurang dari nilai yang setara dengan Rp10.000.000.000 (sepuluh miliar Rupiah) selama 120 (seratus dua puluh) Hari Bursa berturut-turut; dan/atau
- d. jumlah kepemilikan kurang dari 10 (sepuluh) Pemegang Unit Penyertaan selama 120 (seratus dua puluh) Hari Bursa berturut-turut; dan/atau
- e. Manajer Investasi dan Bank Kustodian telah sepakat untuk membubarkan SUCORINVEST GLOBAL EQUITY SHARIA USD.

Dalam rangka memastikan nilai yang setara dengan Rp. 10.000.000.000,- (sepuluh miliar Rupiah) tersebut di atas, maka ditetapkan bahwa nilai tukar yang digunakan adalah nilai tukar kurs tengah Bank Indonesia (*mid rate BI*).

11.2 PROSES PEMBUBARAN DAN LIKUIDASI SUCORINVEST GLOBAL EQUITY SHARIA USD

- a. Dalam hal SUCORINVEST GLOBAL EQUITY SHARIA USD wajib dibubarkan karena kondisi sebagaimana dimaksud dalam butir 11.1 huruf a di atas, maka Manajer Investasi wajib:
 - i). menyampaikan laporan kondisi tersebut kepada OJK dan mengumumkan rencana pembubaran SUCORINVEST GLOBAL EQUITY SHARIA USD kepada para Pemegang Unit Penyertaan paling sedikit dalam 1 (satu) surat kabar harian berbahasa Indonesia yang beredar secara nasional, paling lambat 2 (dua) Hari Bursa sejak berakhirnya jangka waktu sebagaimana dimaksud pada butir 11.1 huruf a di atas;
 - ii). menginstruksikan kepada Bank Kustodian paling lambat 2 (dua) Hari Bursa sejak berakhirnya jangka waktu sebagaimana dimaksud pada butir 11.1. huruf a Prospektus ini untuk membayarkan hasil likuidasi berupa:
 1. dana; dan/atau
 2. aset jika pemegang Unit Penyertaan menyetujui pembayaran dalam bentuk aset;

yang menjadi hak Pemegang Unit Penyertaan dengan ketentuan bahwa perhitungannya dilakukan secara proporsional dari Nilai Aktiva Bersih pada saat pembubaran namun tidak boleh lebih kecil dari Nilai Aktiva Bersih awal (harga par) dan dana atau aset tersebut diterima Pemegang Unit Penyertaan paling lambat 7 (tujuh) Hari Bursa sejak berakhirnya jangka waktu sebagaimana dimaksud pada butir 11.1 huruf a di atas; dan

- iii). membubarkan SUCORINVEST GLOBAL EQUITY SHARIA USD dalam jangka waktu paling lambat 10 (sepuluh) Hari Bursa sejak berakhirnya jangka waktu sebagaimana dimaksud pada butir 11.1 huruf a di atas, dan menyampaikan laporan pembubaran SUCORINVEST GLOBAL EQUITY SHARIA USD kepada OJK paling lambat 10 (sepuluh) Hari Bursa sejak SUCORINVEST GLOBAL EQUITY SHARIA USD dibubarkan, yang disertai dengan:
 1. akta pembubaran SUCORINVEST GLOBAL EQUITY SHARIA USD dari Notaris yang terdaftar di Otoritas Jasa Keuangan; dan

2. Laporan keuangan pembubaran SUCORINVEST GLOBAL EQUITY SHARIA USD yang diaudit oleh Akuntan yang terdaftar di OJK, jika SUCORINVEST GLOBAL EQUITY SHARIA USD telah memiliki dan kelolaan.

b. Dalam hal SUCORINVEST GLOBAL EQUITY SHARIA USD wajib dibubarkan karena kondisi sebagaimana dimaksud dalam butir 11.1 huruf b di atas, maka Manajer Investasi wajib:

- i). mengumumkan rencana pembubaran SUCORINVEST GLOBAL EQUITY SHARIA USD paling sedikit dalam 1 (satu) surat kabar harian berbahasa Indonesia yang beredar secara nasional paling lambat 2 (dua) Hari Bursa sejak diperintahkan OJK, dan pada hari yang sama memberitahukan secara tertulis kepada Bank Kustodian untuk menghentikan perhitungan Nilai Aktiva Bersih SUCORINVEST GLOBAL EQUITY SHARIA USD;
- ii). menginstruksikan kepada Bank Kustodian paling lambat 2 (dua) Hari Bursa sejak diperintahkan OJK untuk membayarkan:
 1. dana hasil likuidasi yang menjadi hak Pemegang Unit Penyertaan dengan sebesar Nilai Aktiva Bersih pada saat pembubaran atau nilai tunai pada saat berakhirnya likuidasi (tergantung nilai mana yang lebih tinggi) dan dana hasil likuidasi tersebut diterima Pemegang Unit Penyertaan paling lambat 7 (tujuh) hari bursa sejak pembubaran atau likuidasi selesai dilakukan; atau
 2. aset hasil likuidasi SUCORINVEST GLOBAL EQUITY SHARIA USD, jika pemegang Unit Penyertaan menyetujui pembayaran dalam bentuk aset, yang menjadi hak Pemegang Unit Penyertaan dengan ketentuan bahwa perhitungannya dilakukan secara proporsional dari Nilai Aktiva Bersih pada saat pembubaran dan aset hasil likuidasi tersebut diterima pemegang Unit Penyertaan paling lambat 7 (tujuh) hari bursa sejak likuidasi selesai dilakukan; dan
- iii). menyampaikan laporan pembubaran SUCORINVEST GLOBAL EQUITY SHARIA USD kepada OJK paling lambat 60 (enam puluh) Hari Bursa sejak diperintahkan pembubaran SUCORINVEST GLOBAL EQUITY SHARIA USD oleh OJK dengan dokumen sebagai berikut :
 1. pendapat dari Konsultan Hukum yang terdaftar di OJK;
 2. laporan keuangan pembubaran SUCORINVEST GLOBAL EQUITY SHARIA USD oleh OJK yang diaudit oleh Akuntan yang terdaftar di OJK; dan
 3. Akta pembubaran SUCORINVEST GLOBAL EQUITY SHARIA USD dari Notaris yang terdaftar di OJK.
- iv). Pembayaran dana hasil likuidasi sebagaimana dimaksud pada butir 11.2 huruf b poin ii) angka 2 di atas dilakukan dengan ketentuan:
 1. apabila terjadi kondisi nilai dana hasil likuidasi kurang dari Nilai Aktiva Bersih pada saat pembubaran SUCORINVEST GLOBAL EQUITY SHARIA USD atau nilai tunai pada saat berakhirnya likuidasi, setiap anggota Direksi, anggota Dewan Komisaris, pemegang saham Manajer Investasi, dan/atau pihak lain yang terbukti menyebabkan terjadinya pelanggaran yang mengakibatkan OJK memerintahkan SUCORINVEST GLOBAL EQUITY SHARIA USD untuk dibubarkan wajib melakukan pembayaran kekurangan secara tanggung renteng; dan/atau
 2. pembayaran dana hasil likuidasi dapat dilakukan secara bertahap kepada pemegang Unit Penyertaan secara proporsional dari persentase kepemilikan Unit Penyertaan terhadap hasil penjualan.

c. Dalam hal SUCORINVEST GLOBAL EQUITY SHARIA USD wajib dibubarkan karena kondisi sebagaimana dimaksud dalam butir 11.1 huruf c dan huruf d di atas, maka Manajer Investasi wajib:

- i). menyampaikan laporan kondisi tersebut kepada OJK dengan dilengkapi kondisi keuangan terakhir SUCORINVEST GLOBAL EQUITY SHARIA USD dan mengumumkan kepada para Pemegang Unit Penyertaan rencana pembubaran, likuidasi, dan pembagian hasil likuidasi SUCORINVEST GLOBAL EQUITY SHARIA USD paling sedikit dalam 1 (satu) surat kabar harian berbahasa Indonesia yang beredar secara nasional, dalam jangka waktu paling lambat 2 (dua) Hari Bursa sejak berakhirnya jangka waktu sebagaimana dimaksud pada butir 11.1 huruf c dan huruf d di atas serta pada hari

yang sama memberitahukan secara tertulis kepada Bank Kustodian untuk menghentikan perhitungan Nilai Aktiva Bersih SUCORINVEST GLOBAL EQUITY SHARIA USD;

- ii). menginstruksikan kepada Bank Kustodian paling lambat 2 (dua) Hari Bursa sejak berakhirnya jangka waktu sebagaimana dimaksud pada butir 11.1 huruf c dan huruf d di atas untuk membayarkan dana atau aset hasil likuidasi yang menjadi hak Pemegang Unit Penyertaan dengan ketentuan bahwa perhitungannya dilakukan secara proporsional dari Nilai Aktiva Bersih pada saat likuidasi selesai dilakukan dan dana atau aset hasil likuidasi tersebut diterima Pemegang Unit Penyertaan paling lambat 7 (tujuh) Hari Bursa sejak likuidasi selesai dilakukan; dan
 - iii). menyampaikan laporan pembubaran SUCORINVEST GLOBAL EQUITY SHARIA USD kepada OJK paling lambat 60 (enam puluh) Hari Bursa sejak berakhirnya jangka waktu sebagaimana dimaksud dalam butir 11.1 huruf c di atas dengan dokumen sebagai berikut :
 1. pendapat dari Konsultan Hukum yang terdaftar di OJK;
 2. laporan keuangan pembubaran SUCORINVEST GLOBAL EQUITY SHARIA USD oleh OJK yang diaudit oleh Akuntan yang terdaftar di OJK; dan
 3. akta pembubaran SUCORINVEST GLOBAL EQUITY SHARIA USD dari Notaris yang terdaftar di OJK.
- d. Dalam hal SUCORINVEST GLOBAL EQUITY SHARIA USD wajib dibubarkan karena kondisi sebagaimana dimaksud dalam butir 11.1 huruf e di atas, maka Manajer Investasi wajib:
- i). menyampaikan rencana pembubaran SUCORINVEST GLOBAL EQUITY SHARIA USD kepada OJK dalam jangka waktu paling lambat 2 (dua) Hari Bursa sejak terjadinya kesepakatan pembubaran SUCORINVEST GLOBAL EQUITY SHARIA USD oleh Manajer Investasi dan Bank Kustodian dengan melampirkan:
 1. kesepakatan pembubaran dan likuidasi SUCORINVEST GLOBAL EQUITY SHARIA USD antara Manajer Investasi dan Bank Kustodian disertai alasan pembubaran; dan
 2. kondisi keuangan terakhir;dan pada hari yang sama mengumumkan rencana pembubaran SUCORINVEST GLOBAL EQUITY SHARIA USD kepada para Pemegang Unit Penyertaan paling sedikit dalam 1 (satu) surat kabar harian berbahasa Indonesia yang beredar secara nasional serta memberitahukan secara tertulis kepada Bank Kustodian untuk menghentikan perhitungan Nilai Aktiva Bersih SUCORINVEST GLOBAL EQUITY SHARIA USD;
 - ii). menginstruksikan kepada Bank Kustodian paling lambat 2 (dua) Hari Bursa untuk membayarkan dana atau aset hasil likuidasi yang menjadi hak Pemegang Unit Penyertaan dengan ketentuan bahwa perhitungannya dilakukan secara proporsional dari Nilai Aktiva Bersih pada saat likuidasi selesai dilakukan dan dana atau aset hasil likuidasi tersebut diterima Pemegang Unit Penyertaan paling lambat 7 (tujuh) Hari Bursa sejak likuidasi selesai dilakukan; dan
 - iii). menyampaikan laporan pembubaran SUCORINVEST GLOBAL EQUITY SHARIA USD kepada OJK paling lambat 60 (enam puluh) hari bursa sejak disepakatinya pembubaran SUCORINVEST GLOBAL EQUITY SHARIA USD dengan dokumen sebagai berikut :
 1. pendapat dari Konsultan Hukum yang terdaftar di OJK;
 2. laporan keuangan pembubaran SUCORINVEST GLOBAL EQUITY SHARIA USD oleh OJK yang diaudit oleh Akuntan yang terdaftar di OJK; dan
 3. akta pembubaran SUCORINVEST GLOBAL EQUITY SHARIA USD dari Notaris yang terdaftar di OJK.
- 13.3**
- i) Perhitungan secara proporsional dari Nilai Aktiva Bersih pada saat:
 1. pembubaran sebagaimana dimaksud dalam butir 11.2. huruf a dan b di atas; atau
 2. likuidasi selesai dilakukan sebagaimana dimaksud dalam butir 11.2. huruf c dan d di atas, dilakukan berdasarkan jumlah Unit Penyertaan yang dimiliki Pemegang Unit Penyertaan.

- ii) Pembayaran dana atau aset hasil likuidasi kepada pemegang Unit Penyertaan SUCORINVEST GLOBAL EQUITY SHARIA USD didasarkan atas hasil likuidasi yang dilakukan oleh Manajer Investasi.
- 13.4** Pembayaran aset hasil likuidasi kepada pemegang Unit Penyertaan SUCORINVEST GLOBAL EQUITY SHARIA USD sebagaimana dimaksud dalam butir 11.2. huruf a poin ii), butir 11.2. huruf b poin ii), butir 11.2. huruf c poin ii), butir 11.2. huruf d poin ii) dan butir 11.3. poin ii) hanya dapat dilakukan dalam kondisi sebagai berikut:
1. Bursa Efek atau penyelenggara pasar dimana portofolio besar portofolio Efek SUCORINVEST GLOBAL EQUITY SHARIA USD diperdagangkan ditutup;
 2. perdagangan Efek atas sebagian besar portofolio Efek SUCORINVEST GLOBAL EQUITY SHARIA USD di Bursa Efek atau penyelenggara pasar dihentikan atau dibatalkan pencatatannya;
 3. keadaan darurat;
 4. Lembaga Penilai Harga Efek tidak menerbitkan referensi Harga Pasar Wajar;
 5. Dilakukannya restrukturisasi atas Efek Syariah berpendapatan tetap dan/atau sukuk oleh penerbit Efek Syariah berpendapatan tetap dan/atau sukuk;
 6. turunnya peringkat Efek Syariah berpendapatan tetap dan/atau sukuk atas sebagian besar atau seluruh portofolio investasi menjadi *non investment grade*;
 7. pemenuhan peraturan perundang-undangan; dan/atau
 8. terdapat kondisi dan hal lain yang ditetapkan dalam kontrak pengelolaan investasi.
- 13.5** Manajer Investasi wajib memastikan bahwa hasil dari likuidasi SUCORINVEST GLOBAL EQUITY SHARIA USD harus dibagi secara proporsional menurut komposisi jumlah Unit Penyertaan yang dimiliki oleh masing-masing Pemegang Unit Penyertaan.
- 13.6** Setelah dilakukannya pengumuman rencana pembubaran SUCORINVEST GLOBAL EQUITY SHARIA USD, maka pemegang Unit Penyertaan tidak dapat melakukan penjualan kembali Unit Penyertaan.
- 13.7** Manajer Investasi wajib melakukan penunjukkan auditor untuk melaksanakan audit likuidasi sebagai salah satu syarat untuk melengkapi laporan yang wajib diserahkan kepada OJK yaitu pendapat dari Akuntan. Dimana pembagian hasil likuidasi (jika ada) dilakukan setelah selesainya pelaksanaan audit likuidasi yang ditandai dengan diterbitkannya laporan hasil audit likuidasi.
- 13.8** Dalam hal Manajer Investasi tidak lagi memiliki izin usaha atau Bank Kustodian tidak lagi memiliki surat persetujuan, OJK berwenang:
- a. Menunjuk Manajer Investasi lain untuk melakukan pengelolaan atau Bank Kustodian untuk mengadministrasikan SUCORINVEST GLOBAL EQUITY SHARIA USD;
 - b. Menunjuk salah 1 (satu) pihak yang masih memiliki izin usaha atau surat persetujuan untuk melakukan pembubaran SUCORINVEST GLOBAL EQUITY SHARIA USD, jika tidak terdapat Manajer Investasi atau bank kustodian pengganti.

Dalam hal pihak yang ditunjuk untuk melakukan pembubaran SUCORINVEST GLOBAL EQUITY SHARIA USD sebagaimana dimaksud pada butir 13.8. huruf b di atas adalah Bank Kustodian, Bank Kustodian dapat menunjuk pihak lain untuk melakukan likuidasi SUCORINVEST GLOBAL EQUITY SHARIA USD dengan pemberitahuan kepada OJK.

Manajer Investasi atau Bank Kustodian yang ditunjuk untuk melakukan pembubaran SUCORINVEST GLOBAL EQUITY SHARIA USD sebagaimana dimaksud pada butir 13.8. wajib menyampaikan laporan penyelesaian pembubaran kepada OJK paling lambat 60 (enam puluh) hari bursa sejak ditunjuk untuk membubarkan SUCORINVEST GLOBAL EQUITY SHARIA USD yang disertai dengan:

- a. pendapat dari Konsultan Hukum yang terdaftar di OJK;
- b. laporan keuangan pembubaran SUCORINVEST GLOBAL EQUITY SHARIA USD yang diaudit oleh Akuntan yang terdaftar di OJK; serta
- c. akta pembubaran SUCORINVEST GLOBAL EQUITY SHARIA USD dari Notaris yang terdaftar di OJK.

13.9 PEMBAGIAN HASIL LIKUIDASI

Manajer Investasi wajib memastikan bahwa hasil dari likuidasi SUCORINVEST GLOBAL EQUITY SHARIA USD harus dibagi secara proporsional menurut komposisi jumlah Unit Penyertaan yang dimiliki oleh masing-masing pemegang Unit Penyertaan.

Dalam hal masih terdapat dana hasil likuidasi yang belum di ambil oleh Pemegang Unit Penyertaan dan/atau terdapat dana yang tersisa setelah tanggal pembagian hasil likuidasi kepada Pemegang Unit Penyertaan yang ditetapkan oleh Manajer Investasi, maka:

- a. Jika Bank Kustodian telah memberitahukan dana tersebut kepada Pemegang Unit Penyertaan sebanyak 3 (tiga) kali dalam tenggang waktu masing-masing 10 (sepuluh) hari bursa serta mengumumkannya dalam surat kabar harian yang beredar secara nasional, maka dana tersebut wajib disimpan dalam rekening giro di Bank Kustodian selaku Bank Umum atas nama Bank Kustodian untuk kepentingan Pemegang Unit Penyertaan yang belum mengambil dana hasil likuidasi dan/atau untuk kepentingan Pemegang Unit Penyertaan yang tercatat pada saat likuidasi dalam jangka waktu 3 (tiga) tahun;
- b. Setiap biaya yang timbul atas penyimpanan dana tersebut akan dibebankan kepada rekening giro tersebut;
- c. Apabila dalam jangka waktu 3 (tiga) tahun tidak di ambil oleh Pemegang Unit Penyertaan, maka dana tersebut wajib diserahkan oleh Bank Kustodian kepada Pemerintah Republik Indonesia untuk keperluan pengembangan industri pasar modal.

13.10 Dalam hal SUCORINVEST GLOBAL EQUITY SHARIA USD dibubarkan dan dilikuidasi, maka beban biaya pembubaran dan likuidasi SUCORINVEST GLOBAL EQUITY SHARIA USD termasuk biaya Konsultan Hukum, Akuntan dan beban lain kepada pihak ketiga menjadi tanggung jawab dan wajib dibayar Manajer Investasi kepada pihak-pihak yang bersangkutan.

Dalam hal Bank Kustodian atau pihak lain yang ditunjuk oleh Bank Kustodian melakukan pembubaran dan likuidasi SUCORINVEST GLOBAL EQUITY SHARIA USD sebagaimana dimaksud dalam butir 11.8 di atas, maka biaya pembubaran dan likuidasi, termasuk biaya Konsultan Hukum, Akuntan, dan Notaris serta biaya lain kepada pihak ketiga dapat dibebankan kepada SUCORINVEST GLOBAL EQUITY SHARIA USD.

13.11 Manajer Investasi wajib melakukan penunjukan auditor untuk melaksanakan audit likuidasi sebagai salah satu syarat untuk melengkapi laporan yang wajib diserahkan kepada OJK yaitu pendapat dari akuntan. Dimana pembagian hasil likuidasi (jika ada) dilakukan setelah selesainya pelaksanaan audit likuidasi yang ditandai dengan diterbitkannya laporan hasil audit likuidasi.

BAB XII
PENDAPAT DARI SEGI HUKUM

Lihat halaman selanjutnya

No. Referensi: 0859/AM-1134423/BN-AS-NP-ka/VIII/2023

24 Agustus 2023

Kepada Yth.

PT Sucorinvest Asset Management

Equity Tower, Lantai 31

Jl. Jend. Sudirman Kav. 52-53

Jakarta 12190

Perihal: Pendapat dari Segi Hukum Sehubungan dengan Pembentukan REKSA DANA BERBENTUK KONTRAK INVESTASI KOLEKTIF REKSA DANA SYARIAH SUCORINVEST GLOBAL EQUITY SHARIA USD

Dengan hormat,

Saya, Bethila Naftali Rimbing, Konsultan Hukum yang terdaftar di Otoritas Jasa Keuangan dengan Surat Tanda Terdaftar Profesi Penunjang Pasar Modal No. STTD.KH-470/PM.223/2022 tanggal 7 Juli 2022 dan merupakan anggota Himpunan Konsultan Hukum Pasar Modal dengan keanggotaan No. 201730, sebagai rekan pada Kantor Konsultan Hukum ARDIANTO & MASNIARI, telah ditunjuk oleh PT Sucorinvest Asset Management berdasarkan Surat Direksi tertanggal 22 Mei 2023, untuk bertindak sebagai Konsultan Hukum Independen sehubungan dengan pembentukan REKSA DANA BERBENTUK KONTRAK INVESTASI KOLEKTIF REKSA DANA SYARIAH SUCORINVEST GLOBAL EQUITY SHARIA USD, sebagaimana termaktub dalam akta KONTRAK INVESTASI KOLEKTIF REKSA DANA SYARIAH SUCORINVEST GLOBAL EQUITY SHARIA USD No. 22 tanggal 18 Agustus 2023, dibuat di hadapan Leolin Jayayanti, S.H., M.Kn., notaris di Kota Jakarta Selatan (selanjutnya disebut "Kontrak"), antara PT Sucorinvest Asset Management selaku manajer investasi (selanjutnya disebut "Manajer Investasi") dan PT Bank HSBC Indonesia selaku bank kustodian (selanjutnya disebut "Bank Kustodian"), di mana Manajer Investasi akan melakukan Penawaran Umum atas Unit Penyertaan REKSA DANA BERBENTUK KONTRAK INVESTASI KOLEKTIF REKSA DANA SYARIAH SUCORINVEST GLOBAL EQUITY SHARIA USD (selanjutnya disebut "SUCORINVEST GLOBAL EQUITY SHARIA USD") secara terus menerus sampai dengan jumlah sebanyak-banyaknya sebesar 5.000.000.000 (lima miliar) Unit Penyertaan. Setiap Unit Penyertaan SUCORINVEST GLOBAL EQUITY SHARIA USD mempunyai Nilai Aktiva Bersih awal per Unit Penyertaan sebesar USD 1,- (satu Dolar Amerika Serikat) per Unit Penyertaan pada hari pertama Penawaran Umum. Selanjutnya harga pembelian setiap Unit Penyertaan ditetapkan berdasarkan Nilai Aktiva Bersih (NAB) SUCORINVEST GLOBAL EQUITY SHARIA USD pada akhir Hari Bursa yang bersangkutan.

Dasar Penerbitan Pendapat dari Segi Hukum

Pendapat dari Segi Hukum ini kami buat berdasarkan pemeriksaan dan penelitian atas dokumen-dokumen asli dan/atau salinan yang kami peroleh dari Manajer Investasi dan Bank Kustodian, serta pernyataan dan keterangan tertulis dari Direksi, Dewan Komisaris, wakil dan atau pegawai dari Manajer Investasi dan Bank Kustodian sebagaimana termuat dalam Laporan Pemeriksaan Hukum Pembentukan REKSA DANA BERBENTUK KONTRAK INVESTASI KOLEKTIF REKSA DANA SYARIAH SUCORINVEST GLOBAL EQUITY SHARIA USD tanggal 24 Agustus 2023 yang kami sampaikan dengan Surat kami No. Referensi: 0858/AM-1134423/BN-AS-NP-ka/VIII/2023 tanggal 24 Agustus 2023 yang merupakan bagian tidak terpisahkan dari Pendapat dari Segi Hukum ini.

Pendapat dari Segi Hukum ini kami berikan sehubungan dengan Pernyataan Pendaftaran dalam rangka Penawaran Umum SUCORINVEST GLOBAL EQUITY SHARIA USD yang diajukan oleh Manajer Investasi sesuai dengan Peraturan Otoritas Jasa Keuangan Nomor 23/POJK.04/2016 tanggal 13 Juni 2016 tentang Reksa Dana Berbentuk Kontrak Investasi Kolektif *jis*. Peraturan Otoritas Jasa Keuangan Nomor 2/POJK.04/2020 tanggal 8 Januari 2020 tentang Perubahan Atas Peraturan Otoritas Jasa Keuangan Nomor 23/POJK.04/2016 tentang Reksa Dana Berbentuk Kontrak Investasi Kolektif dan Peraturan Otoritas Jasa Keuangan Nomor 4 Tahun 2023 tanggal 30 Maret 2023 tentang Perubahan Kedua Atas Peraturan Otoritas Jasa Keuangan Nomor 23/POJK.04/2016 tentang Reksa Dana Berbentuk Kontrak Investasi Kolektif.

Penyusunan Pendapat dari Segi Hukum ini dibuat sesuai ketentuan yang diatur dalam Peraturan Otoritas Jasa Keuangan Nomor 66/POJK.04/2017 tanggal 22 Desember 2017 tentang Konsultan Hukum yang Melakukan Kegiatan di Pasar Modal dan dengan mengacu pada standar profesi Konsultan Hukum Pasar Modal yang diatur dalam Keputusan Himpunan Konsultan Hukum Pasar Modal Nomor Kep.03/HKHPM/XI/2021 tanggal 10 November 2021 tentang Perubahan Keputusan Himpunan Konsultan Hukum Pasar Modal Nomor Kep.02/HKHPM/VIII/2018 tentang Standar Profesi Konsultan Hukum Pasar Modal.

Lingkup Pendapat dari Segi Hukum

Lingkup Pendapat dari Segi Hukum ini adalah terbatas dan relevan terhadap perihal tersebut di atas, yang berlaku dan ada pada tanggal diterbitkannya Pendapat dari Segi Hukum ini, yaitu sebagai berikut:

1. Terhadap Manajer Investasi, meliputi:
 - a. Akta pendirian dan perubahan Anggaran Dasar;
 - b. Susunan modal dan pemegang saham;
 - c. Maksud dan Tujuan;
 - d. Susunan Direksi dan Dewan Komisaris;

- e. Wakil Manajer Investasi Pengelola Investasi SUCORINVEST GLOBAL EQUITY SHARIA USD;
 - f. Dewan Pengawas Syariah;
 - g. Izin-izin sehubungan dengan kegiatan usaha;
 - h. Dokumen operasional;
 - i. Surat pernyataan atas fakta-fakta yang dianggap material; dan
 - j. Pernyataan kesesuaian Syariah SUCORINVEST GLOBAL EQUITY SHARIA USD.
2. Terhadap Bank Kustodian, meliputi:
- a. Akta pendirian dan Anggaran Dasar yang berlaku;
 - b. Susunan modal dan pemegang saham;
 - c. Susunan anggota Direksi dan Dewan Komisaris;
 - d. Izin-izin sehubungan dengan kegiatan usaha;
 - e. Dokumen operasional;
 - f. Penanggung Jawab Kegiatan di Bidang Keuangan Syariah dalam melakukan kegiatan kustodian;
 - g. Rencana operasional Bank Kustodian;
 - h. Surat pernyataan atas fakta-fakta yang dianggap material; dan
 - i. Surat kuasa dari pihak-pihak yang mewakili Bank Kustodian.
3. Terhadap Kontrak Investasi Kolektif SUCORINVEST GLOBAL EQUITY SHARIA USD, meliputi:
- a. Akta Kontrak Investasi Kolektif SUCORINVEST GLOBAL EQUITY SHARIA USD;
 - b. Penawaran umum;
 - c. Penggantian Manajer Investasi dan/atau Bank Kustodian;
 - d. Kerahasiaan;
 - e. Pembubaran; dan
 - f. Penyelesaian perselisihan.

Asumsi

Dalam melakukan pemeriksaan dan penelitian tersebut di atas, kami mengasumsikan bahwa:

1. selain dari dokumen-dokumen yang telah diterima, tidak ada dokumen-dokumen lain mengenai perubahan anggaran dasar terakhir, perubahan susunan pengurus (anggota Direksi dan Dewan Komisaris) terakhir, pembubaran dan likuidasi ataupun pencabutan/pembatalan/pembekuan perizinan, serta dokumen-dokumen lain yang berkaitan dengan pendirian, pengaturan, keberadaan dan pelaksanaan kegiatan usaha dari Manajer Investasi dan Bank Kustodian;
2. semua dokumen yang disampaikan secara langsung maupun elektronik dalam bentuk salinan/*copy* adalah yang benar, lengkap dan sama dengan aslinya;

3. semua tanda tangan yang ada pada dokumen asli dari semua dokumen yang disampaikan, termasuk yang dibuat di hadapan atau oleh Notaris, adalah tanda tangan asli dari orang-orang yang mempunyai kewenangan dan kecakapan hukum untuk melakukan perbuatan hukum;
4. semua surat kuasa yang disebutkan atau dinyatakan dalam semua dokumen yang disampaikan baik asli maupun elektronik dalam bentuk salinan/*copy*, adalah kuasa yang dapat dilaksanakan dan diberikan oleh dan kepada pihak yang berwenang dengan sah mewakili Manajer Investasi dan Bank Kustodian sesuai dengan anggaran dasarnya maupun ketentuan internal Manajer Investasi dan Bank Kustodian;
5. semua pernyataan mengenai atau sehubungan dengan fakta yang material untuk Pendapat dari Segi Hukum ini yang dimuat dalam dokumen-dokumen yang disampaikan adalah benar;
6. pernyataan-pernyataan dari masing-masing anggota Direksi, Dewan Komisaris, dan Tim Pengelola Investasi, Dewan Pengawas Syariah dari Manajer Investasi dan Bank Kustodian yang termuat dalam Surat Pernyataan, sebagaimana disebutkan dalam Pendapat dari Segi Hukum ini, dapat dimintakan pertanggungjawabannya baik secara pidana maupun perdata;
7. semua salinan dari akta notaris yang dibuat di hadapan atau oleh notaris sehubungan dengan pembentukan reksa dana ini dibuat oleh notaris yang berwenang berdasarkan peraturan perundang-undangan yang berlaku termasuk peraturan perundang-undangan di bidang pasar modal;
8. semua perjanjian sebagaimana disebutkan dalam Pendapat dari Segi Hukum ini dibuat berdasarkan kesepakatan dan itikad baik sebagaimana dimaksud dalam pasal 1320 dan pasal 1338 Kitab Undang-undang Hukum Perdata; dan
9. semua pengungkapan informasi mengenai Efek termasuk Efek luar negeri yang akan menjadi portofolio investasi reksa dana adalah benar dan Efek tersebut dapat dibeli oleh reksa dana sesuai peraturan perundang-undangan yang berlaku, serta pembentukan dan penerbitannya telah sesuai dengan hukum negara yang mendasarinya.

Kualifikasi

Pendapat dari Segi Hukum ini kami berikan dengan kualifikasi-kualifikasi sebagai berikut:

1. Pendapat dari Segi Hukum ini hanya menyangkut pendapat dari aspek yuridis.

2. Pendapat dari Segi Hukum ini diberikan pada tanggal penerbitan Pendapat dari Segi Hukum, dan dapat menjadi tidak relevan lagi dalam hal terdapat pendapat, putusan, penetapan pengadilan/hakim yang berkekuatan hukum tetap, kebijakan umum maupun khusus yang diberlakukan oleh otoritas yang berwenang yang berbeda dengan Pendapat dari Segi Hukum ini, berlakunya kedaluwarsa/lewat waktu sesuai hukum yang berlaku.
3. Pendapat dari Segi Hukum ini diberikan terbatas untuk perihal di atas pada Pendapat dari Segi Hukum ini dan tidak dapat ditafsirkan atau dipergunakan untuk perihal lainnya.

Pendapat dari Segi Hukum

Berdasarkan hal-hal sebagaimana disebutkan di atas dan dengan berpedoman pada peraturan perundang-undangan yang berlaku, khususnya peraturan perundang-undangan di bidang pasar modal, kami sampaikan Pendapat dari Segi Hukum sebagai berikut:

1. Manajer Investasi adalah suatu perusahaan efek yang didirikan menurut dan berdasarkan peraturan perundang-undangan Negara Republik Indonesia, berkedudukan hukum di Jakarta Selatan dan telah memperoleh semua izin yang diperlukan untuk menjalankan kegiatan usahanya termasuk tetapi tidak terbatas pada izin usaha untuk melakukan kegiatan sebagai Manajer Investasi.
2. Anggaran Dasar Manajer Investasi yang berlaku pada tanggal diterbitkannya Pendapat dari Segi Hukum ini termaktub dalam akta Pernyataan Keputusan Rapat PT Gani Aset Manajemen No. 26 tanggal 20 Januari 2009, yang telah mendapat persetujuan dari Menteri Hukum dan Hak Asasi Manusia Republik Indonesia dengan Surat Keputusan No. AHU-16094.AH.01.02.Tahun 2009 tanggal 27 April 2009 dan telah didaftarkan dalam Daftar Perseroan No. AHU-0020606.AH.01.09.Tahun 2009 tanggal 27 April 2009 *jis.* akta Pernyataan Keputusan Rapat PT Gani Aset Manajemen No. 23 tanggal 13 Mei 2009, keduanya dibuat di hadapan Teddy Anwar, SH., SpN., notaris di Jakarta, yang telah mendapat persetujuan dari Menteri Hukum dan Hak Asasi Manusia Republik Indonesia dengan Surat Keputusan No. AHU-27572.AH.01.02.Tahun 2009 tanggal 22 Juni 2009 dan telah didaftarkan dalam Daftar Perseroan No. AHU-0035780.AH.01.09.Tahun 2009 tanggal 22 Juni 2009, akta Pernyataan Keputusan Para Pemegang Saham PT Gani Aset Manajemen No. 44 tanggal 23 Mei 2011, dibuat di hadapan Benny Kristianto, SH., notaris di Jakarta, yang telah mendapat persetujuan dari Menteri Hukum dan Hak Asasi Manusia Republik Indonesia dengan Surat Keputusan No. AHU-30021.AH.01.02.Tahun 2011 tanggal 15 Juni 2011 dan telah didaftarkan dalam Daftar Perseroan No. AHU-0048422.AH.01.09.Tahun 2011 tanggal

15 Juni 2011, akta Pernyataan Keputusan Para Pemegang Saham PT Sucorinvest Asset Management No. 25 tanggal 20 Maret 2014, dibuat di hadapan Kumala Tjahjani, SH., M.H., M.Kn., notaris di Jakarta, yang telah mendapat persetujuan dari Menteri Hukum dan Hak Asasi Manusia Republik Indonesia dengan Surat Keputusan No. AHU-AH.01.10-16535 tanggal 23 April 2014 dan telah didaftarkan dalam Daftar Perseroan No. AHU-0030535.AH.01.09.Tahun 2014 tanggal 23 April 2014, akta Pernyataan Keputusan Para Pemegang Saham PT Sucorinvest Asset Management No. 25 tanggal 30 November 2015, dibuat di hadapan Dewi Maya Rachmandani Sobari, SH., M.Kn., notaris di Tangerang Selatan, yang telah mendapat persetujuan dari Menteri Hukum dan Hak Asasi Manusia Republik Indonesia dengan Surat Keputusan No. AHU-0947208.AH.01.02.Tahun 2015 tanggal 3 Desember 2015 dan telah didaftarkan dalam Daftar Perseroan No. AHU-3588138.AH.01.11.Tahun 2015 tanggal 3 Desember 2015 dan akta Keputusan Para Pemegang Saham Diluar Rapat Umum Pemegang Saham PT Sucorinvest Asset Management No. 01 tanggal 4 Februari 2020, dibuat di hadapan Yohana, SH., M.H., M.Kn., notaris di Kabupaten Lebak, yang telah diterima dan dicatat di dalam sistem Administrasi Badan Hukum Kementerian Hukum dan Hak Asasi Manusia Republik Indonesia dengan Surat Keputusan No. AHU-AH.01.03-0065552 tanggal 5 Februari 2020 dan telah didaftarkan dalam Daftar Perseroan No. AHU-0023250.AH.01.11.Tahun 2020 tanggal 5 Februari 2020.

3. Maksud dan tujuan Manajer Investasi sebagaimana termaktub dalam anggaran dasar Manajer Investasi adalah untuk melakukan usaha dalam bidang usaha Efek dan untuk mencapai maksud dan tujuan tersebut, SUCORINVEST dapat menjalankan kegiatan usaha antara lain sebagai Manajer Investasi.
4. Susunan permodalan dan pemegang saham Manajer Investasi yang berlaku pada tanggal diterbitkannya Pendapat dari Segi Hukum ini adalah sebagaimana termaktub dalam akta Pernyataan Keputusan Rapat PT Gani Aset Manajemen No. 26 tanggal 20 Januari 2009, yang telah mendapat persetujuan dari Menteri Hukum dan Hak Asasi Manusia Republik Indonesia dengan Surat Keputusan No. AHU-16094.AH.01.02.Tahun 2009 tanggal 27 April 2009 dan telah didaftarkan dalam Daftar Perseroan No. AHU-0020606.AH.01.09.Tahun 2009 tanggal 27 April 2009 *jis.* akta Pernyataan Keputusan Rapat PT Gani Aset Manajemen No. 23 tanggal 13 Mei 2009, keduanya dibuat di hadapan Teddy Anwar, S.H., SpN., notaris di Jakarta, yang telah memperoleh persetujuan dari Menteri Hukum dan Hak Asasi Manusia Republik Indonesia dengan Surat Keputusan No. AHU-27572.AH.01.02.Tahun 2009 tanggal 22 Juni 2009 dan telah didaftarkan dalam Daftar Perseroan No. AHU-0035780.AH.01.09.Tahun 2009 tanggal 22 Juni 2009 dan akta Penyimpanan Perjanjian Jual Beli Saham No. 04 tanggal 1 Oktober 2018, dibuat di hadapan Leolin Jayayanti, S.H., M.Kn., notaris di Jakarta yang telah memperoleh persetujuan Rapat Umum Pemegang Saham sebagaimana

termaktub dalam akta Pernyataan Keputusan Tertulis Para Pemegang Saham PT Sucorinvest Asset Management No. 03 tanggal 1 Oktober 2018, dibuat di hadapan Leolin Jayayanti, S.H., M.kn., notaris di Jakarta, yang telah diterima dan dicatat dalam sistem Administrasi Badan Hukum Kementerian Hukum dan Hak Asasi Manusia Republik Indonesia dengan Surat No. AHU-AH.01.03-0248357 tanggal 2 Oktober 2018 dan telah didaftarkan dalam Daftar Perseroan No. AHU-0129714.AH.01.11.Tahun 2018 tanggal 2 Oktober 2018, yaitu sebagai berikut:

Keterangan	Nilai Nominal Rp 1.000.000,- per Saham		%
	Jumlah Saham	Rupiah	
Modal Dasar	100.000	100.000.000.000	
Modal Ditempatkan dan Disetor	27.350	27.350.000.000	100
Pemegang Saham:			
1. PT Sucor Investama	25.000	25.000.000.000	91,40
2. Wuddy Warsono	1.800	1.800.000.000	6,59
3. Jemmy Paul Wawointana	550	550.000.000	2,01
Jumlah Saham dalam Portepel	72.650	-	-

5. Susunan anggota Direksi dan Dewan Komisaris Manajer Investasi yang sedang menjabat sampai dengan diterbitkannya Pendapat dari Segi Hukum ini adalah sebagai berikut:

No.	Nama	Jabatan	Akta Pengangkatan			Keterangan
			No.	Tanggal	Dibuat Oleh/ Di Hadapan	
1.	Jemmy Paul Wawointana	Direktur Utama	03	1 Oktober 2018	Leolin Jayayanti, S.H., M.Kn., notaris di Jakarta	Diterima dan dicatatkan dalam <i>database</i> Sistem Administrasi Badan Hukum Kementerian Hukum dan Hak Asasi Manusia Republik Indonesia dengan Surat No. AHU-AH.01.03-0248357 tanggal 2 Oktober 2018 dan telah didaftarkan dalam Daftar Perseroan No. AHU-0129714.AH.01.11.Tahun 2018
2.	Yenny Siahaan	Direktur	03	1 Oktober 2018	Leolin Jayayanti, S.H., M.Kn., notaris di Jakarta	

						tanggal 2 Oktober 2018.
3.	Johannes Susilo	Komisaris Utama	02	1 Februari 2021	Leolin Jayayanti, S.H., M.Kn., notaris di Kota Jakarta Selatan	Diterima dan dicatatkan dalam <i>database</i> Sistem Administrasi Badan Hukum Kementerian Hukum dan Hak Asasi Manusia Republik Indonesia dengan Surat No. AHU-AH.01.03-0063685 tanggal 1 Februari 2021 dan telah didaftarkan dalam Daftar Perseroan No. AHU-0019523.AH.01.1 1.Tahun 2021 tanggal 1 Februari 2021.
4.	Rusli Sutanto	Komisaris Independen	61	30 Januari 2023	Leolin Jayayanti, S.H., M.Kn., notaris di Kota Jakarta Selatan	Diterima dan dicatatkan dalam <i>database</i> Sistem Administrasi Badan Hukum Kementerian Hukum dan Hak Asasi Manusia Republik Indonesia dengan Surat No. AHU-AH.01.09-0044339 tanggal 30 Januari 2023 dan telah didaftarkan dalam Daftar Perseroan No. AHU-0018629.AH.01.1 1.Tahun 2023 tanggal 30 Januari 2023.

Anggota Direksi dan Dewan Komisaris dari Manajer Investasi yang sedang menjabat, adalah sah karena diangkat sesuai dengan anggaran dasar Manajer Investasi serta peraturan perundang-undangan yang berlaku termasuk peraturan di bidang pasar modal khususnya mengenai Perusahaan Efek yang melakukan kegiatan usaha sebagai manajer investasi.

6. Tim Pengelola Investasi SUCORINVEST GLOBAL EQUITY SHARIA USD adalah sebagai berikut ini:

No.	Nama	Jabatan
1.	Jemmy Paul Wawointana	Ketua
2.	Michele Gabriela	Anggota
3.	Dimas Yusuf	Anggota
4.	Gama Yuki Amanda	Anggota
5.	Samuel Mailoa	Anggota
6.	Alexander Yasa	Anggota
7.	Alvaro Ihsan M Alvin	Anggota
8.	Andre Teguh Kohar	Anggota

7. Semua anggota Direksi serta Wakil Manajer Investasi pengelola investasi SUCORINVEST GLOBAL EQUITY SHARIA USD telah memiliki izin orang-perorangan sebagai Wakil Manajer Investasi.
8. Anggota Direksi dan Dewan Komisaris dari Manajer Investasi serta Wakil Manajer Investasi pengelola investasi SUCORINVEST GLOBAL EQUITY SHARIA USD telah menyatakan dalam Surat Pernyataan masing-masing tertanggal 26 Mei 2023, bahwa sampai dengan tanggal Surat Pernyataan tersebut ditandatangani, anggota Direksi dan Dewan Komisaris dari Manajer Investasi serta Wakil Manajer Investasi pengelola investasi SUCORINVEST GLOBAL EQUITY SHARIA USD belum pernah dinyatakan pailit dan masing-masing mereka tidak pernah menjadi anggota Direksi, Komisaris atau Wakil Manajer Investasi yang dinyatakan bersalah menyebabkan suatu perseroan dinyatakan pailit atau pernah dihukum karena melakukan tindak pidana yang merugikan keuangan Negara Republik Indonesia.
9. Anggota Direksi dan Dewan Komisaris dari Manajer Investasi serta Wakil Manajer Investasi pengelola investasi SUCORINVEST GLOBAL EQUITY SHARIA USD telah menyatakan dalam Surat Pernyataan masing-masing tertanggal 26 Mei 2023, bahwa sampai dengan tanggal Surat Pernyataan tersebut ditandatangani, anggota Direksi dari Manajer Investasi tidak mempunyai jabatan rangkap pada perusahaan lain, anggota Dewan Komisaris dari Manajer Investasi pada saat ini tidak merangkap sebagai komisaris pada perusahaan efek lain dan Wakil Manajer Investasi pengelola investasi

SUCORINVEST GLOBAL EQUITY SHARIA USD pada saat ini tidak bekerja rangkap pada lebih dari 1 (satu) Perusahaan Efek dan/atau lembaga jasa keuangan lainnya.

10. Anggota Direksi dan Dewan Komisaris dari Manajer Investasi serta Wakil Manajer Investasi pengelola investasi SUCORINVEST GLOBAL EQUITY SHARIA USD telah menyatakan dalam Surat Pernyataan masing-masing tertanggal 26 Mei 2023, bahwa sampai dengan tanggal Surat Pernyataan tersebut ditandatangani, anggota Direksi dan Dewan Komisaris dari Manajer Investasi serta Wakil Manajer Investasi pengelola investasi SUCORINVEST GLOBAL EQUITY SHARIA USD tidak terlibat dalam perkara pidana, perdata, perpajakan, tata usaha negara, maupun kepailitan di muka peradilan di Indonesia.
11. Direksi Manajer Investasi telah menyatakan dalam Surat Pernyataan tertanggal 26 Mei 2023, bahwa sampai dengan tanggal Surat Pernyataan tersebut ditandatangani, Manajer Investasi telah memenuhi kewajiban-kewajiban terkait ketenagakerjaan dan ketentuan mengenai fungsi-fungsi Manajer Investasi sesuai dengan ketentuan peraturan perundang-undangan yang berlaku, serta struktur organisasi Manajer Investasi yang dimuat dalam *website* Manajer Investasi adalah benar sesuai dengan kondisi terkini Manajer Investasi.
12. Direksi Manajer Investasi telah menyatakan dalam Surat Pernyataan tertanggal 26 Mei 2023, bahwa sampai dengan Surat Pernyataan tersebut ditandatangani, Manajer Investasi tidak terlibat baik dalam perkara pidana, perdata, perpajakan, tata usaha negara maupun kepailitan di muka badan peradilan di Indonesia.
13. Direksi Manajer Investasi telah menyatakan dalam Surat Pernyataan tertanggal 26 Mei 2023 bahwa rencana pembentukan SUCORINVEST GLOBAL EQUITY SHARIA USD telah disetujui oleh seluruh anggota Direksi Manajer Investasi.
14. Manajer Investasi telah mempunyai Dewan Pengawas Syariah dalam melakukan kegiatan pengelolaan SUCORINVEST GLOBAL EQUITY SHARIA USD.
15. Bank Kustodian Pengganti adalah suatu bank umum berbentuk perseroan terbatas yang didirikan menurut dan berdasarkan peraturan perundang-undangan Negara Republik Indonesia, berkedudukan hukum di Jakarta Selatan dan telah memperoleh semua izin yang diperlukan untuk menjalankan kegiatan usahanya di Indonesia termasuk tetapi tidak terbatas pada persetujuan otoritas Pasar Modal untuk melakukan kegiatan sebagai Kustodian.

16. Anggaran Dasar Bank Kustodian yang berlaku pada tanggal diterbitkannya Pendapat dari Segi Hukum ini termaktub dalam akta Pernyataan Keputusan Rapat Perubahan Anggaran Dasar No. 47 tanggal 11 April 2023, dibuat di hadapan Jose Dima Satria, S. H., M.Kn., notaris di Kota Administrasi Jakarta Selatan, yang telah diterima dan dicatat di dalam *database* Sistem Administrasi Badan Hukum Kementerian Hukum dan Hak Asasi Manusia Republik Indonesia dengan Surat No. AHU-AH.01.03-0055716 tanggal 17 April 2023 dan telah didaftarkan dalam Daftar Perseroan No. AHU-0076250.AH.01.11.Tahun 2023 tanggal 17 April 2023.
17. Susunan permodalan dan pemegang saham Bank Kustodian yang berlaku pada tanggal diterbitkannya Pendapat dari Segi Hukum ini adalah sebagaimana termaktub dalam akta Pernyataan Keputusan Rapat Perubahan Anggaran Dasar No. 47 tanggal 11 April 2023, dibuat di hadapan Jose Dima Satria, S.H., M.Kn., Notaris di Kota Administrasi Jakarta Selatan, yang telah memperoleh persetujuan dari Menteri Hukum dan Hak Asasi Manusia Republik Indonesia dengan Surat Keputusan No. AHU-0023057.AH.01.02.Tahun 2023 tanggal 17 April 2023 dan telah didaftarkan dalam Daftar Perseroan No. AHU.0076250.AH.01.11.Tahun 2023 tanggal 17 April 2023 , yaitu sebagai berikut:

Keterangan	Nilai Nominal Rp 1.000,- per Saham		%
	Jumlah Saham	Rupiah	
Modal Dasar	20.000.000.000	20.000.000.000.000	
Modal Ditempatkan dan Disetor Penuh	10.586.394.997	10.586.394.997.000	100
1. HSBC Asia Pacific Holdings (UK) Limited	10.473.719.274	10.473.719.274.000	98,93565540
2. PT Bank Central Asia, Tbk	112.653.737	112.653.737.000	1,06413691
3. Kustiwan Kamarga	1.980	1.980.000	0,00001870
4. Soh Sugito Sulaiman	487	487.000	0,00000460
5. Aleksandria IG Thian Hok	4.096	4.096.000	0,00003870
6. Clearstream Banking S.A Luxembourg	1.000	1.000.000	0,00000945
7. Danareksa A/C Nasabah IPO	50	50.000	0,00000047
8. Freddy Tjandra	5.700	5.700.000	0,00005384
9. Gunarwan Tanoto	500	500.000	0,00000472
10. Harun B. Tanuwijaya	50	50.000	0,00000047
11. Joni	1.640	1.640.000	0,00001550
12. Lynn Choemannata	2.668	2.668.000	0,00002520
13. Lengky Gandakusuma	10	10.000	0.00000010
14. Margaret Tanama	82	82.000	0,00000077
15. Mosfly Ang	3.335	3.335.000	0,00003150
16. Thie Hassan	338	338.000	0,00000320
17. Vincentius Slamet Hariyadi	50	50.000	0,00000047
Saham dalam Portepel	9.413.605.003	-	-

18. Anggota Direksi dan Dewan Komisaris Bank Kustodian yang sedang menjabat sampai dengan diterbitkannya Pendapat dari Segi Hukum ini adalah sebagai berikut:

No.	Nama	Jabatan	Akta Pengangkatan			Keterangan	Masa Jabatan
			No.	Tanggal	Dibuat di hadapan		
1.	Francois-Pascal Marie Jacques, Du Mesnil De Maricourt	Presiden Direktur	44	16 Januari 2023	Jose Dima Satria, S.H., M.Kn., Notaris di Kota Administrasi Jakarta Selatan	Diterima dan dicatat di dalam <i>database</i> Sistem Administrasi Badan Hukum Kementerian Hukum dan Hak Asasi Manusia Republik Indonesia dengan Surat No. AHU-AH.01.09-0035094 tanggal 20 Januari 2023 dan telah didaftarkan di dalam Daftar Perseroan No. AHU-0015671.AH.01.11.Tahun 2023 tanggal 20 Januari 2023	Catatan: Sdr. Francois-Pascal Marie Jacques, Du Mesnil De Maricourt dinyatakan sebagai Presiden Direktur dalam susunan Direksi dan Dewan Komisaris HSBC yang dicantumkan dalam Akta No. 44 tanggal 16 Januari 2023, dibuat di hadapan Jose Dima Satria, S.H., M.Kn., notaris di Kota Administrasi Jakarta Selatan, namun hingga diterbitkannya Pendapat Dari Segi Hukum ini, kami belum menerima akta yang menyatakan keputusan RUPS HSBC mengenai pengangkatan Sdr. Francois-Pascal Marie Jacques, Du Mesnil De Maricourt sebagai Presiden Direktur HSBC.

2.	Dio Alexander Samsuori	Direktur	185	30 Juni 2020	Christina Dwi Utami, S.H., M.Hum., M.Kn., Notaris di Kota Administrasi Jakarta Barat	Diterima dan dicatat di dalam <i>database</i> Sistem Administrasi Badan Hukum Kementerian Hukum dan Hak Asasi Manusia Republik Indonesia dengan Surat No. AHU-AH.01.03-0273724 tanggal 3 Juli 2020 dan telah didaftarkan di dalam Daftar Perseroan No. AHU-0105834.AH.01.11.Tahun 2020 tanggal 3 Juli 2020	Sampai dengan ditutupnya Rapat Umum Pemegang Saham Tahunan Perseroan yang akan diselenggarakan pada tahun 2023.
3.	Lanny Hendra	Direktur	44	16 Januari 2023	Jose Dima Satria, S.H., M.Kn., Notaris di Kota Administrasi Jakarta Selatan	Diterima dan dicatat di dalam <i>database</i> Sistem Administrasi Badan Hukum Kementerian Hukum dan Hak Asasi Manusia Republik Indonesia dengan Surat No. AHU-AH.01.09-0035094 tanggal 20 Januari 2023 dan telah didaftarkan di dalam Daftar Perseroan No. AHU-0015671.AH.01.11.Tahun 2023 tanggal 20 Januari 2023	Sampai dengan ditutupnya Rapat Umum Pemegang Saham Tahunan Perseroan yang akan diselenggarakan pada tahun 2025.

4.	Riko Adythia	Direktur	185	30 Juni 2020	Christina Dwi Utami, S.H., M.Hum., M.Kn., Notaris di Kota Administrasi Jakarta Barat	Diterima dan dicatat di dalam <i>database</i> Sistem Administrasi Badan Hukum Kementerian Hukum dan Hak Asasi Manusia Republik Indonesia dengan Surat No. AHU-AH.01.03-0273724 tanggal 3 Juli 2020 dan telah didaftarkan di dalam Daftar Perseroan No. AHU-0105834.AH.01.11.Tahun 2020 tanggal 3 Juli 2020	Sampai dengan ditutupnya Rapat Umum Pemegang Saham Tahunan Perseroan yang akan diselenggarakan pada tahun 2023.
5.	Yardley	Direktur	375	30 Juni 2021	Christina Dwi Utami, S.H., M.Hum., M.Kn., Notaris di Kota Administrasi Jakarta Barat	Hingga diterbitkannya Pendapat Dari Segi Hukum ini, kami belum menerima Penerimaan Pemberitahuan Perubahan Data Perseroan Akta No. 375 tanggal 30 Juni 2021.	Sampai dengan ditutupnya Rapat Umum Pemegang Saham Tahunan Perseroan yang akan diselenggarakan pada tahun 2024.
6.	Nisha Asha Bhambhani	Direktur Kepatuhan	248	30 Desember 2020	Christina Dwi Utami, S.H., M.Hum., M.Kn., Notaris di Kota Administrasi Jakarta Barat	Hingga diterbitkannya Pendapat Dari Segi Hukum ini, kami belum menerima Penerimaan Pemberitahuan Perubahan Data Perseroan Akta No. 248 tanggal 30	Sampai dengan ditutupnya Rapat Umum Pemegang Saham Tahunan Perseroan yang akan diselenggarakan pada tahun 2023.

7.	James Rex Elwes	Direktur	248	30 Desember 2020	Christina Dwi Utami, S.H., M.Hum., M.Kn., Notaris di Kota Administrasi Jakarta Barat	Desember 2020.	
8.	Carlos, Isidro Quilis	Direktur	44	16 Januari 2023	Jose Dima Satria, S.H., M.Kn., Notaris di Kota Administrasi Jakarta Selatan	Diterima dan dicatat di dalam <i>database</i> Sistem Administrasi Badan Hukum Kementerian Hukum dan Hak Asasi Manusia Republik Indonesia dengan Surat No. AHU-AH.01.09-0035094 tanggal 20 Januari 2023 dan telah didaftarkan di dalam Daftar Perseroan No. AHU-0015671.AH.01.11.Tahun 2023 tanggal 20 Januari 2023	Sampai dengan ditutupnya Rapat Umum Pemegang Saham Tahunan Perseroan yang akan diselenggarakan pada tahun 2025.
9.	Martin John Haythorne	Presiden Komisaris	132	22 Februari 2022	Christina Dwi Utami, S.H., M.Hum., M.Kn., Notaris di Kota Administrasi Jakarta Barat	Diterima dan dicatat di dalam <i>database</i> Sistem Administrasi Badan Hukum Kementerian Hukum dan Hak Asasi Manusia Republik Indonesia dengan Surat No. AHU-AH.01.03-0116941 tanggal 22 Februari 2022 dan telah	Sampai dengan ditutupnya Rapat Umum Pemegang Saham Tahunan Perseroan yang akan diselenggarakan pada tahun 2024.

						didaftarkan di dalam Daftar Perseroan No. AHU-0036707.AH.01 .11.Tahun 2022 tanggal 22 Februari 2022	
10.	Umar Juoro	Komisaris Independen	185	30 Juni 2020	Christina Dwi Utami, S.H., M.Hum., M.Kn., Notaris di Kota Administrasi Jakarta Barat	Diterima dan dicatat di dalam <i>database</i> Sistem Administrasi Badan Hukum Kementerian Hukum dan Hak Asasi Manusia Republik Indonesia dengan Surat No. AHU-AH.01.03-0273724 tanggal 3 Juli 2020 dan telah didaftarkan di dalam Daftar Perseroan No. AHU-0105834.AH.01 .11.Tahun 2020 tanggal 3 Juli 2020	Sampai dengan ditutupnya Rapat Umum Pemegang Saham Tahunan Perseroan yang akan diselenggarakan pada tahun 2023.
11.	Catherinawati Hadiman Sugianto	Komisaris Independen	185	30 Juni 2020	Christina Dwi Utami, S.H., M.Hum., M.Kn., Notaris di Kota Administrasi Jakarta Barat	Diterima dan dicatat di dalam <i>database</i> Sistem Administrasi Badan Hukum Kementerian Hukum dan Hak Asasi Manusia Republik Indonesia dengan Surat No. AHU-AH.01.09-0035094 tanggal 20 Januari 2023	Catatan: Sdr. Rita Mas'Oen dinyatakan sebagai Komisaris Independen dalam susunan Direksi dan Dewan Komisaris HSBC yang dicantumkan dalam Akta No. 44 tanggal 16 Januari 2023, dibuat di hadapan Jose
12.	Rita Mas'Oen	Komisaris Independen	44	16 Januari 2023	Jose Dima Satria, S.H., M.Kn., Notaris di Kota Administrasi Jakarta Selatan	Diterima dan dicatat di dalam <i>database</i> Sistem Administrasi Badan Hukum Kementerian Hukum dan Hak Asasi Manusia Republik Indonesia dengan Surat No. AHU-AH.01.09-0035094 tanggal 20 Januari 2023	

						dan telah didaftarkan di dalam Daftar Perseroan No. AHU-0015671.AH.01.11.Tahun 2023 tanggal 20 Januari 2023	Dima Satria, S.H., M.Kn., notaris di Kota Administrasi Jakarta Selatan, namun hingga diterbitkannya Pendapat Dari Segi Hukum ini, kami belum menerima akta yang menyatakan keputusan RUPS HSBC mengenai pengangkatan Sdr. Rita Mas'Oen sebagai Komisaris Independen HSBC.
13.	Mark Trevor Surgenor	Komisaris	46	6 April 2021	Christina Dwi Utami, S.H., M.Hum., M.Kn., Notaris di Kota Administrasi Jakarta Barat	Diterima dan dicatat di dalam <i>database</i> Sistem Administrasi Badan Hukum Kementerian Hukum dan Hak Asasi Manusia Republik Indonesia dengan Surat No. AHU-AH.01.03-0226158 tanggal 12 April 2021 dan telah didaftarkan di dalam Daftar Perseroan No. AHU-0065992.AH.01.11.Tahun 2021 Tanggal 12 April 2021	Sampai dengan ditutupnya Rapat Umum Pemegang Saham Tahunan Perseroan yang akan diselenggarakan pada tahun 2025.
14.	Philip David Fellowes	Komisaris	281	28 April 2022	Jose Dima Satria, S.H., M.Kn., Notaris di Kota Administrasi	Diterima dan dicatat di dalam <i>database</i> Sistem	Sampai dengan ditutupnya Rapat Umum Pemegang Saham Tahunan

					Jakarta Selatan	Administrasi Badan Hukum Kementerian Hukum dan Hak Asasi Manusia Republik Indonesia dengan Surat No. AHU-AH.01.09-0011134 tanggal 9 Mei 2022 dan telah didaftarkan di dalam Daftar Perseroan No. AHU-0087434.AH.01.11.Tahun 2022 Tanggal 09 Mei 2022	Perseroan yang akan diselenggarakan pada tahun 2025.
--	--	--	--	--	-----------------	--	--

19. Bank Kustodian telah menyatakan dalam Surat Pernyataan tertanggal 15 Juni 2023 bahwa sampai dengan tanggal Surat Pernyataan tersebut ditandatangani, Bank Kustodian (i) tidak sedang terlibat dalam perkara perdata maupun pidana, ataupun dalam perselisihan administrasi dengan instansi pemerintah Negara Republik Indonesia yang berwenang yang secara material dapat mempengaruhi kedudukan, kegiatan dan kelangsungan usaha, harta kekayaan, kondisi keuangan dan kapabilitas sebagai bank kustodian; (ii) tidak berada dalam proses kepailitan atau penundaan kewajiban pembayaran utang; dan (iii) tidak sedang dihukum karena melakukan tindak pidana yang merugikan keuangan Negara Republik Indonesia.
20. Bank Kustodian telah menyatakan dalam Surat Pernyataan tertanggal 22 Agustus 2023 bahwa Bank Kustodian telah memiliki Buku Pedoman Operasional tentang kegiatan Kustodian sebagaimana diatur dalam Pasal 3 ayat (2) jo. Pasal 4 POJK Nomor 27/POJK.04/2019 tentang Persetujuan Bank Umum sebagai Kustodian dan telah menyampaikan Buku Pedoman Operasional tersebut kepada Otoritas Jasa Keuangan serta telah melakukan tata Kelola dan penyimpanan terkait Reksa Dana sesuai dengan peraturan perundang-undangan yang berlaku.
21. Bank Kustodian telah mempunyai Penanggung Jawab Kegiatan di Bidang Keuangan Syariah dalam melakukan kegiatan kustodian SUCORINVEST GLOBAL EQUITY SHARIA USD.
22. Manajer Investasi dan Bank Kustodian telah menyatakan dalam Surat Pernyataan masing-masing tertanggal 26 Mei 2023 dan 15 Juni 2023 bahwa sampai dengan tanggal

Surat Pernyataan tersebut ditandatangani, Manajer Investasi dan Bank Kustodian tidak memiliki hubungan afiliasi satu sama lain.

23. Kontrak telah dibuat sesuai dengan peraturan perundang-undangan yang berlaku, khususnya peraturan perundang-undangan di bidang pasar modal yang mengatur tentang reksa dana berbentuk kontrak investasi kolektif termasuk Reksa Dana Syariah Berbasis Efek Syariah Luar Negeri.
24. Manajer Investasi telah memperoleh Pernyataan Kesesuaian Syariah atas penerbitan SUCORINVEST GLOBAL EQUITY SHARIA USD dari Dewan Pengawas Syariah Manajer Investasi.
25. SUCORINVEST GLOBAL EQUITY SHARIA USD berlaku sejak ditetapkannya pernyataan efektif oleh Otoritas Jasa Keuangan (“OJK”) sampai dinyatakan bubar sesuai peraturan perundang-undangan yang berlaku.
26. Baik Manajer Investasi maupun Bank Kustodian mempunyai kecakapan hukum dan berwenang sepenuhnya untuk menandatangani Kontrak dan oleh karena itu kewajiban-kewajiban mereka masing-masing selaku para pihak dalam Kontrak adalah sah dan mengikat serta dapat dituntut pemenuhannya di muka badan peradilan yang berwenang. Setelah penandatanganan Kontrak, setiap pembeli Unit Penyertaan yang karena itu menjadi pemilik/Pemegang Unit Penyertaan terikat oleh Kontrak.
27. Kontrak memuat ketentuan mengenai kerahasiaan dan keamanan data/informasi Pemegang Unit Penyertaan sebagai bentuk penerapan prinsip perlindungan konsumen sebagaimana disyaratkan dalam Pasal 2 huruf d Peraturan Otoritas Jasa Keuangan No. 6/POJK.07/2022 tanggal 14 April 2022 tentang Perlindungan Konsumen dan Masyarakat di Sektor Jasa Keuangan.
28. Kontrak mengatur ketentuan mengenai penggantian Manajer Investasi dan/atau Bank Kustodian yaitu berdasarkan: (i) kewenangan OJK apabila terjadi pelanggaran Manajer Investasi dan/atau Bank Kustodian terhadap peraturan perundang-undangan yang berlaku; (ii) kewenangan Manajer Investasi mengganti Bank Kustodian; (iii) pengunduran diri Manajer Investasi; (iv) pengunduran diri Bank Kustodian; (v) kesepakatan antara Manajer Investasi dan Bank Kustodian untuk mengganti Manajer Investasi dan/atau Bank Kustodian. Manajer Investasi/Bank Kustodian wajib bertanggung jawab atas tugas sebagai Manajer Investasi/Bank Kustodian sampai dengan adanya Manajer Investasi/Bank Kustodian pengganti.
29. SUCORINVEST GLOBAL EQUITY SHARIA USD wajib dibubarkan apabila terjadi salah satu dari hal-hal sebagai berikut: (i) dalam jangka waktu 90 (sembilan puluh) Hari Bursa, SUCORINVEST GLOBAL EQUITY SHARIA USD yang pernyataan pendaftarannya telah menjadi efektif memiliki dana kelolaan kurang dari nilai yang setara dengan Rp

10.000.000.000,- (sepuluh miliar Rupiah); dan/atau (ii) diperintahkan oleh OJK sesuai dengan peraturan perundang-undangan di bidang Pasar Modal; dan/atau (iii) total Nilai Aktiva Bersih SUCORINVEST GLOBAL EQUITY SHARIA USD kurang dari nilai yang setara dengan Rp 10.000.000.000,- (sepuluh miliar Rupiah) selama 120 (seratus dua puluh) Hari Bursa berturut-turut; dan/atau (iv) Jumlah kepemilikan kurang dari 10 (sepuluh) Pemegang Unit Penyertaan selama 120 (seratus dua puluh) Hari Bursa berturut-turut; dan/atau (v) Manajer Investasi dan Bank Kustodian telah sepakat untuk membubarkan SUCORINVEST GLOBAL EQUITY SHARIA USD, yang dilaksanakan sesuai dengan ketentuan Kontrak.

30. Pilihan penyelesaian perselisihan antara Manajer Investasi, Bank Kustodian, dan Pemegang Unit Penyertaan yang berhubungan dengan Kontrak dilakukan melalui Lembaga Alternatif Penyelesaian Sengketa (LAPS) Sektor Jasa Keuangan yang telah memperoleh persetujuan dari OJK dengan syarat, ketentuan dan tata cara sebagaimana dimaksud dalam Peraturan Otoritas Jasa Keuangan Nomor: 61/POJK.07/2020 tanggal 14 Desember 2020 tentang Lembaga Alternatif Penyelesaian Sengketa Sektor Jasa Keuangan.
31. Setiap Unit Penyertaan yang diterbitkan, ditawarkan dan dijual memberi hak kepada pemilik/pemegangnya yang terdaftar dalam daftar penyimpanan kolektif yang diselenggarakan oleh Bank Kustodian untuk menjalankan semua hak yang dapat dijalankan oleh seorang pemilik/Pemegang Unit Penyertaan.

Demikian Pendapat dari Segi Hukum ini kami berikan dengan sebenarnya selaku Konsultan Hukum Independen dan tidak terafiliasi baik dengan Manajer Investasi maupun dengan Bank Kustodian dan kami bertanggung jawab atas isi Pendapat dari Segi Hukum ini.

Hormat kami,
ARDIANTO & MASNIARI



Bethila Naftali Rimbing
Partner
STTD.KH-470/PM.223/2022

BAB XIII

PERSYARATAN DAN TATA CARA PEMBELIAN UNIT PENYERTAAN

13.1 PEMBELIAN UNIT PENYERTAAN

Sebelum melakukan pembelian Unit Penyertaan SUCORINVEST GLOBAL EQUITY SHARIA USD, calon Pemegang Unit Penyertaan harus sudah membaca dan mengerti isi Prospektus SUCORINVEST GLOBAL EQUITY SHARIA USD ini beserta ketentuan-ketentuan yang ada di dalamnya.

Formulir Pembukaan Rekening SUCORINVEST GLOBAL EQUITY SHARIA USD dan Formulir Pemesanan Pembelian Unit Penyertaan SUCORINVEST GLOBAL EQUITY SHARIA USD dapat diperoleh dari Manajer Investasi atau Agen Penjual Efek Reksa Dana yang ditunjuk oleh Manajer Investasi (jika ada).

Manajer Investasi wajib melaksanakan dan memastikan Agen Penjual Efek Reksa Dana yang ditunjuk oleh Manajer Investasi (jika ada) melaksanakan Program APU, PPT dan PPPSPM di Sektor Jasa Keuangan dalam penerimaan Pemegang Unit Penyertaan melalui pembukaan rekening secara elektronik dan peraturan mengenai informasi dan transaksi elektronik.

13.2 PROSEDUR PEMBELIAN UNIT PENYERTAAN

Para calon Pemegang Unit Penyertaan yang ingin membeli Unit Penyertaan SUCORINVEST GLOBAL EQUITY SHARIA USD harus terlebih dahulu mengisi secara lengkap dan menandatangani Formulir Pembukaan Rekening dan formulir lain yang diperlukan dalam rangka penerapan Program APU, PPT dan PPPSPM di Sektor Jasa Keuangan yang dapat diperoleh dari Manajer Investasi atau Agen Penjual Efek Reksa Dana yang ditunjuk oleh Manajer Investasi (jika ada) dan melengkapinya dengan fotokopi identitas diri (Kartu Tanda Penduduk untuk perorangan lokal, Paspor untuk perorangan asing dan fotokopi anggaran dasar, NPWP (Nomor Pokok Wajib Pajak) serta Kartu Tanda Penduduk, Paspor pejabat yang berwenang untuk badan hukum) dan dokumen-dokumen pendukung lainnya sesuai dengan Program APU, PPT dan PPPSPM di Sektor Jasa Keuangan.

Formulir Pembukaan Rekening diisi secara lengkap dan ditandatangani oleh calon Pemegang Unit Penyertaan serta fotokopi bukti identitas diri cukup dilakukan sekali saat menjadi nasabah Manajer Investasi atau Agen Penjual Efek Reksa Dana yang ditunjuk oleh Manajer Investasi (jika ada).

Manajer Investasi wajib melaksanakan dan memastikan Agen Penjual Efek Reksa Dana yang ditunjuk oleh Manajer Investasi (jika ada) melaksanakan Program APU, PPT dan PPPSPM di Sektor Jasa Keuangan dalam penerimaan Pemegang Unit Penyertaan melalui pembukaan rekening secara elektronik dan peraturan mengenai informasi dan transaksi elektronik.

Pembelian Unit Penyertaan SUCORINVEST GLOBAL EQUITY SHARIA USD dilakukan oleh calon Pemegang Unit Penyertaan dengan mengisi Formulir Pemesanan Pembelian Unit Penyertaan SUCORINVEST GLOBAL EQUITY SHARIA USD, dan melengkapinya dengan bukti pembayaran. Formulir Pemesanan Pembelian Unit Penyertaan SUCORINVEST GLOBAL EQUITY SHARIA USD beserta bukti pembayaran dan fotokopi bukti identitas diri tersebut harus disampaikan kepada Manajer Investasi secara langsung atau melalui Agen Penjual Efek Reksa Dana yang ditunjuk oleh Manajer Investasi (jika ada).

Formulir Pembukaan Rekening dan Formulir Pemesanan Pembelian SUCORINVEST GLOBAL EQUITY SHARIA USD dapat diperoleh dari Manajer Investasi atau Agen Penjual Efek Reksa Dana yang ditunjuk oleh Manajer Investasi (jika ada).

Dalam hal Manajer Investasi atau Agen Penjual Efek Reksa Dana yang ditunjuk oleh Manajer Investasi (jika ada) di bawah koordinasi Manajer Investasi menyediakan Sistem Elektronik, Pemegang Unit Penyertaan dapat pula melakukan pembelian Unit Penyertaan dengan menyampaikan Formulir Pemesanan Pembelian Unit Penyertaan berbentuk formulir elektronik yang disertai dengan bukti pembayaran dengan menggunakan Sistem Elektronik yang disediakan oleh Manajer Investasi atau Agen Penjual Efek Reksa Dana yang ditunjuk oleh Manajer Investasi (jika ada). Manajer Investasi wajib

memastikan kesiapan Sistem Elektronik yang disediakan oleh Manajer Investasi atau Agen Penjual Efek Reksa Dana yang ditunjuk oleh Manajer Investasi (jika ada) untuk pembelian Unit Penyertaan dan memastikan bahwa Sistem Elektronik tersebut telah sesuai dengan peraturan ketentuan hukum di bidang informasi dan transaksi elektronik yang berlaku, yang antara lain memberikan informasi dan bukti transaksi yang sah, menyediakan Prospektus elektronik dan dokumen elektronik yang dapat dicetak apabila diminta oleh calon Pemegang Unit Penyertaan dan/atau OJK, dan melindungi kepentingan calon Pemegang Unit Penyertaan yang beritikad baik serta memastikan calon Pemegang Unit Penyertaan telah melakukan pendaftaran Sistem Elektronik yang disediakan oleh Manajer Investasi atau Agen Penjual Efek Reksa Dana yang ditunjuk oleh Manajer Investasi (jika ada). Manajer Investasi atau Agen Penjual Efek Reksa Dana yang ditunjuk oleh Manajer Investasi (jika ada) bertanggung jawab atas penyelenggaraan Formulir Pemesanan Pembelian Unit Penyertaan dengan Sistem Elektronik.

Dalam hal terdapat keyakinan adanya pelanggaran penerapan Program APU, PPT dan PPPSPM di Sektor Jasa Keuangan, Manajer Investasi atau Agen Penjual Efek Reksa Dana yang ditunjuk oleh Manajer Investasi (jika ada) wajib menolak pesanan pembelian Unit Penyertaan dari calon Pemegang Unit Penyertaan.

Pembelian Unit Penyertaan oleh pemodal tersebut harus dilakukan sesuai dengan syarat dan ketentuan yang tercantum dalam Kontrak Investasi Kolektif SUCORINVEST GLOBAL EQUITY SHARIA USD, Prospektus dan Formulir Pemesanan Pembelian Unit Penyertaan SUCORINVEST GLOBAL EQUITY SHARIA USD. Pembelian Unit Penyertaan oleh pemodal yang dilakukan menyimpang dari ketentuan-ketentuan dan persyaratan tersebut di atas akan ditolak dan tidak diproses.

13.3 BATAS MINIMUM PEMBELIAN UNIT PENYERTAAN

Batas minimum pembelian awal Unit Penyertaan SUCORINVEST GLOBAL EQUITY SHARIA USD untuk setiap Pemegang Unit Penyertaan adalah sebesar USD 10.000,- (sepuluh ribu Dolar Amerika Serikat) dan batas minimum pembelian selanjutnya Unit Penyertaan SUCORINVEST GLOBAL EQUITY SHARIA USD adalah sebesar USD 1.000,- (seribu Dolar Amerika Serikat).

Apabila pembelian Unit Penyertaan oleh Pemegang Unit Penyertaan dilakukan melalui Agen Penjual Efek Reksa Dana yang ditunjuk oleh Manajer Investasi (jika ada) maka Agen Penjual Efek Reksa Dana yang ditunjuk oleh Manajer Investasi (jika ada) dapat menetapkan batas minimum pembelian Unit Penyertaan yang lebih tinggi dari batas minimum pembelian Unit Penyertaan di atas.

13.4 PEMBELIAN UNIT PENYERTAAN SECARA BERKALA

Dalam hal Manajer Investasi dan/atau Agen Penjual Efek Reksa Dana yang ditunjuk oleh Manajer Investasi (jika ada) menyediakan fasilitas pembelian Unit Penyertaan secara berkala, calon Pemegang Unit Penyertaan dapat melakukan pembelian Unit Penyertaan SUCORINVEST GLOBAL EQUITY SHARIA USD secara berkala pada Manajer Investasi atau melalui Agen Penjual Efek Reksa Dana yang ditunjuk oleh Manajer Investasi (jika ada) yang dapat memfasilitasi pembelian Unit Penyertaan secara berkala, sepanjang hal tersebut dinyatakan dengan tegas oleh calon Pemegang Unit Penyertaan tersebut dalam Formulir Pemesanan Pembelian Unit Penyertaan SUCORINVEST GLOBAL EQUITY SHARIA USD. Manajer Investasi wajib memastikan kesiapan pelaksanaan pembelian Unit Penyertaan secara berkala termasuk kesiapan sistem pembayaran pembelian Unit Penyertaan secara berkala.

Manajer Investasi, dan Agen Penjual Efek Reksa Dana yang ditunjuk oleh Manajer Investasi (jika ada) akan menyepakati suatu bentuk Formulir Pemesanan Pembelian Unit Penyertaan yang akan digunakan untuk pembelian Unit Penyertaan secara berkala sehingga pembelian Unit Penyertaan SUCORINVEST GLOBAL EQUITY SHARIA USD secara berkala cukup dilakukan dengan mengisi secara lengkap dan menandatangani Formulir Pemesanan Pembelian Unit Penyertaan pada saat pembelian Unit Penyertaan SUCORINVEST GLOBAL EQUITY SHARIA USD secara berkala yang pertama kali.

Formulir Pemesanan Pembelian Unit Penyertaan secara berkala sekurang-kurangnya memuat tanggal pembelian Unit Penyertaan secara berkala, jumlah pembelian Unit Penyertaan secara berkala dan jangka waktu dilakukannya pembelian Unit Penyertaan secara berkala.

Formulir Pemesanan Pembelian Unit Penyertaan secara berkala yang pertama kali tersebut akan diberlakukan sebagai Formulir Pemesanan Pembelian Unit Penyertaan yang telah lengkap (*in complete application*) untuk pembelian-pembelian Unit Penyertaan SUCORINVEST GLOBAL EQUITY SHARIA USD secara berkala berikutnya.

Ketentuan mengenai dokumen-dokumen yang harus dilengkapi dan ditandatangani oleh Pemegang Unit Penyertaan sebagaimana dimaksud pada angka 13.2. Prospektus ini yaitu Formulir Pembukaan Rekening beserta dokumen-dokumen pendukungnya sesuai dengan Program APU, PPT dan PPPSPM di Sektor Jasa Keuangan, dan dokumen-dokumen lain berkaitan dengan data/informasi calon Pemegang Unit Penyertaan sesuai ketentuan hukum dan peraturan perundang-undangan otoritas yang berwenang di Indonesia, wajib dilengkapi oleh calon Pemegang Unit Penyertaan sebelum melakukan pembelian Unit Penyertaan SUCORINVEST GLOBAL EQUITY SHARIA USD yang pertama kali (pembelian awal).

13.5 HARGA PEMBELIAN UNIT PENYERTAAN

Setiap Unit Penyertaan SUCORINVEST GLOBAL EQUITY SHARIA USD ditawarkan dengan harga sama dengan Nilai Aktiva Bersih awal per Unit Penyertaan yaitu sebesar USD 1,- (satu Dolar Amerika Serikat) pada hari pertama penawaran. Selanjutnya harga pembelian setiap Unit Penyertaan SUCORINVEST GLOBAL EQUITY SHARIA USD ditetapkan berdasarkan Nilai Aktiva Bersih SUCORINVEST GLOBAL EQUITY SHARIA USD pada akhir Hari Bursa yang bersangkutan.

13.6 PEMROSESAN PEMBELIAN UNIT PENYERTAAN

Formulir Pemesanan Pembelian SUCORINVEST GLOBAL EQUITY SHARIA USD beserta bukti pembayaran dan fotokopi bukti identitas diri yang telah diterima secara lengkap dan disetujui oleh Manajer Investasi atau Agen Penjual Efek Reksa Dana yang ditunjuk oleh Manajer Investasi (jika ada) (*in complete application*) sampai dengan pukul 13.00 WIB (tiga belas Waktu Indonesia Barat) dan pembayaran untuk pembelian yang diterima dengan baik pada rekening SUCORINVEST GLOBAL EQUITY SHARIA USD (*in good fund*) oleh Bank Kustodian pada Hari Bursa yang sama sampai dengan pukul 17.00 WIB (tujuh belas Waktu Indonesia Barat) akan diproses oleh Bank Kustodian berdasarkan Nilai Aktiva Bersih per Unit Penyertaan SUCORINVEST GLOBAL EQUITY SHARIA USD pada akhir Hari Bursa yang sama.

Apabila Formulir Pemesanan Pembelian SUCORINVEST GLOBAL EQUITY SHARIA USD beserta bukti pembayaran dan fotokopi bukti identitas diri yang telah diterima secara lengkap dan disetujui oleh Manajer Investasi atau Agen Penjual Efek Reksa Dana yang ditunjuk oleh Manajer Investasi (jika ada) (*in complete application*) setelah pukul 13.00 WIB (tiga belas Waktu Indonesia Barat) dan/atau pembayaran untuk pembelian tersebut diterima dengan baik pada rekening SUCORINVEST GLOBAL EQUITY SHARIA USD (*in good fund*) oleh Bank Kustodian setelah pukul 17.00 WIB (tujuh belas Waktu Indonesia Barat) pada suatu Hari Bursa, maka pembelian tersebut akan diproses oleh Bank Kustodian berdasarkan Nilai Aktiva Bersih per Unit Penyertaan SUCORINVEST GLOBAL EQUITY SHARIA USD pada akhir Hari Bursa berikutnya.

Berkaitan dengan hal tersebut, Manajer Investasi atau Agen Penjual Efek Reksa Dana yang ditunjuk oleh Manajer Investasi (jika ada) wajib mengirimkan instruksi transaksi pembelian Unit Penyertaan tersebut kepada Bank Kustodian tersebut melalui sistem pengelolaan investasi terpadu sesuai dengan batas waktu yang telah ditetapkan oleh penyedia sistem pengelolaan investasi terpadu.

Dalam hal pembelian Unit Penyertaan SUCORINVEST GLOBAL EQUITY SHARIA USD dilakukan oleh Pemegang Unit Penyertaan secara berkala sesuai dengan ketentuan angka 13.4. Prospektus ini, maka formulir sehubungan dengan pemesanan pembelian Unit Penyertaan SUCORINVEST GLOBAL EQUITY SHARIA USD secara berkala dianggap telah diterima dengan baik oleh Manajer Investasi atau Agen Penjual Efek Reksa Dana yang ditunjuk oleh Manajer Investasi (jika ada) pada tanggal yang telah disebutkan di dalam formulir sehubungan dengan pemesanan pembelian Unit Penyertaan secara berkala yang pertama kali dan akan diproses oleh Bank Kustodian berdasarkan Nilai Aktiva Bersih SUCORINVEST GLOBAL EQUITY SHARIA USD pada akhir Hari Bursa diterimanya pembayaran untuk pembelian Unit Penyertaan secara berkala tersebut dengan baik (*in good funds*) oleh Bank Kustodian. Apabila tanggal diterimanya pembayaran untuk pembelian Unit Penyertaan secara berkala tersebut bukan merupakan Hari Bursa, maka pembelian Unit Penyertaan secara berkala tersebut akan diproses

oleh Bank Kustodian berdasarkan Nilai Aktiva Bersih SUCORINVEST GLOBAL EQUITY SHARIA USD pada Hari Bursa berikutnya. Apabila tanggal yang disebutkan di dalam formulir sehubungan dengan pemesanan pembelian Unit Penyertaan secara berkala yang pertama kali tersebut bukan merupakan Hari Bursa, maka formulir sehubungan dengan pemesanan pembelian Unit Penyertaan SUCORINVEST GLOBAL EQUITY SHARIA USD secara berkala dianggap telah diterima dengan baik oleh Manajer Investasi atau Agen Penjual Efek Reksa Dana yang ditunjuk oleh Manajer Investasi (jika ada) pada Hari Bursa berikutnya.

Untuk pemesanan dan pembayaran pembelian Unit Penyertaan yang dilakukan secara elektronik menggunakan sistem elektronik yang disediakan oleh Manajer Investasi atau Agen Penjual Efek Reksa Dana yang ditunjuk oleh Manajer Investasi (jika ada), jika pemesanan dan pembayaran pembelian tersebut dilakukan pada hari yang bukan merupakan Hari Bursa, maka Nilai Aktiva Bersih yang akan dipergunakan adalah Nilai Aktiva Bersih per Unit Penyertaan pada Hari Bursa berikutnya.

13.7 SYARAT PEMBAYARAN

Pembayaran Pembelian Unit Penyertaan SUCORINVEST GLOBAL EQUITY SHARIA USD dilakukan dengan cara pemindahbukuan/transfer dalam mata uang Dolar Amerika Serikat dari rekening calon Pemegang Unit Penyertaan ke dalam rekening SUCORINVEST GLOBAL EQUITY SHARIA USD yang berada pada Bank Kustodian sebagai berikut:

Nama Rekening : REKSA DANA SYARIAH SUCORINVEST GLOBAL EQUITY SHARIA USD
Nomor Rekening : 001- 877257-116
Bank : PT Bank HSBC Indonesia

Rekening Penampungan atas nama SUCORINVEST GLOBAL EQUITY SHARIA USD pada bank lain adalah sebagai berikut:

Bank : PT Bank Central Asia Tbk
Cabang : BCA Cab. BEJ
Nama Rekening : REKSA DANA SYARIAH SUCORINVEST GLOBAL EQUITY SHARIA USD
No. Rekening : 4999722226

Apabila diperlukan, untuk memudahkan proses pembelian Unit Penyertaan SUCORINVEST GLOBAL EQUITY SHARIA USD, maka atas permintaan Manajer Investasi, Bank Kustodian dapat membuka rekening atas nama SUCORINVEST GLOBAL EQUITY SHARIA USD pada bank lain. Rekening tersebut sepenuhnya menjadi tanggung jawab dari dan dikendalikan oleh Bank Kustodian. Rekening tersebut hanya dipergunakan untuk penerimaan dana dari pembelian Unit Penyertaan SUCORINVEST GLOBAL EQUITY SHARIA USD.

Semua biaya Bank, Biaya pemindahbukuan/transfer tersebut diatas, jika ada, menjadi tanggung jawab calon Pemegang Unit Penyertaan.

Manajer Investasi akan memastikan bahwa semua uang para calon Pemegang Unit Penyertaan yang merupakan pembayaran untuk pembelian Unit Penyertaan SUCORINVEST GLOBAL EQUITY SHARIA USD dikreditkan ke rekening atas nama SUCORINVEST GLOBAL EQUITY SHARIA USD di Bank Kustodian paling lambat pada akhir Hari Bursa disampaikannya transaksi pembelian Unit Penyertaan SUCORINVEST GLOBAL EQUITY SHARIA USD secara lengkap.

Bagi pembelian Unit Penyertaan yang ditolak seluruhnya atau sebagian, sisanya akan dikembalikan oleh Bank Kustodian atas instruksi tertulis Manajer Investasi tanpa imbal hasil dengan pemindahbukuan/transfer dalam mata uang Dolar Amerika Serikat ke rekening yang terdaftar atas nama calon Pemegang Unit Penyertaan.

13.8 PERSETUJUAN PERMOHONAN PEMBELIAN UNIT PENYERTAAN, SURAT KONFIRMASI TRANSAKSI UNIT PENYERTAAN DAN LAPORAN BULANAN.

Manajer Investasi dan Bank Kustodian berhak menerima atau menolak pemesanan pembelian Unit Penyertaan secara keseluruhan atau sebagian. Bagi pemesanan pembelian Unit Penyertaan yang ditolak seluruhnya atau sebagian, dana pembelian atau sisanya akan dikembalikan oleh Manajer Investasi atas nama calon Pemegang Unit Penyertaan tanpa imbal hasil dengan pemindahbukuan/transfer mata uang Dolar Amerika Serikat ke rekening bank atas nama calon Pemegang Unit Penyertaan.

Bank Kustodian akan menyediakan bagi Pemegang Unit Penyertaan melalui fasilitas yang disediakan oleh penyedia jasa Sistem Pengelolaan Investasi Terpadu (S-INVEST), Surat Konfirmasi Transaksi Unit Penyertaan sebagai konfirmasi pelaksanaan atas pembelian Unit Penyertaan oleh calon Pemegang Unit Penyertaan atau Pemegang Unit Penyertaan yang antara lain menyatakan jumlah Unit Penyertaan yang dibeli serta Nilai Aktiva Bersih setiap Unit Penyertaan pada saat Unit Penyertaan dibeli. Surat Konfirmasi Transaksi Unit Penyertaan akan tersedia selambat-lambatnya 7 (tujuh) Hari Bursa setelah Unit Penyertaan diterbitkan oleh Bank Kustodian untuk penjualan Unit Penyertaan SUCORINVEST GLOBAL EQUITY SHARIA USD dengan ketentuan, Formulir Pemesanan Pembelian SUCORINVEST GLOBAL EQUITY SHARIA USD dari calon Pemegang Unit Penyertaan atau Pemegang Unit Penyertaan telah lengkap dan diterima dengan baik (*in good fund and in complete application*) oleh Manajer Investasi atau Agen Penjual Efek Reksa Dana yang ditunjuk Manajer Investasi (jika ada) dan pembayaran atas pembelian tersebut telah diterima dengan baik (*in good fund*) oleh Bank Kustodian.

Dalam hal Pemegang Unit Penyertaan meminta Surat Konfirmasi Transaksi Unit Penyertaan secara tercetak kepada Manajer Investasi atau Agen Penjual Efek Reksa Dana yang ditunjuk oleh Manajer Investasi (jika ada), Surat Konfirmasi Transaksi Unit Penyertaan akan diproses sesuai dengan SEOJK tentang Tata Cara Penyampaian Surat atau Bukti Konfirmasi dan Laporan Berkala Reksa Dana secara Elektronik melalui Sistem Pengelolaan Investasi Terpadu, dengan tidak memberikan biaya tambahan bagi SUCORINVEST GLOBAL EQUITY SHARIA USD.

Surat Konfirmasi Transaksi Unit Penyertaan tersebut akan menyatakan jumlah Unit Penyertaan yang dibeli dan dimiliki serta Nilai Aktiva Bersih setiap Unit Penyertaan pada saat Unit Penyertaan dibeli.

Disamping Surat Konfirmasi Transaksi Unit Penyertaan, pemegang Unit Penyertaan akan mendapatkan Laporan Bulanan melalui fasilitas yang disediakan oleh penyedia jasa Sistem Pengelolaan Investasi Terpadu (S-INVEST), selambat-lambatnya pada hari ke-12 (kedua belas) bulan berikutnya.

Surat Konfirmasi Transaksi Unit Penyertaan merupakan Bukti Kepemilikan Unit Penyertaan SUCORINVEST GLOBAL EQUITY SHARIA USD. Manajer Investasi tidak akan menerbitkan sertifikat sebagai bukti kepemilikan Unit Penyertaan SUCORINVEST GLOBAL EQUITY SHARIA USD.

13.9 SUMBER DANA PEMBAYARAN PEMBELIAN UNIT PENYERTAAN

Dana pembelian Unit Penyertaan SUCORINVEST GLOBAL EQUITY SHARIA USD sebagaimana dimaksud pada angka 13.7 di atas hanya dapat berasal dari:

- a. calon Pemegang Unit Penyertaan SUCORINVEST GLOBAL EQUITY SHARIA USD;
- b. anggota keluarga calon Pemegang Unit Penyertaan SUCORINVEST GLOBAL EQUITY SHARIA USD;
- c. perusahaan tempat bekerja dari calon Pemegang Unit Penyertaan SUCORINVEST GLOBAL EQUITY SHARIA USD; dan/atau
- d. Manajer Investasi, Agen Penjual Efek Reksa Dana dan/atau asosiasi yang terkait dengan Reksa Dana, untuk pemberian hadiah dalam rangka kegiatan pemasaran Unit Penyertaan SUCORINVEST GLOBAL EQUITY SHARIA USD.

Dalam hal pembelian Unit Penyertaan oleh Pemegang Unit Penyertaan menggunakan sumber dana yang berasal dari pihak sebagaimana dimaksud pada huruf b, huruf c, dan huruf d di atas, Formulir Pembelian Unit Penyertaan SUCORINVEST GLOBAL EQUITY SHARIA USD wajib disertai dengan lampiran surat pernyataan dan bukti pendukung yang menunjukkan hubungan antara calon Pemegang Unit Penyertaan SUCORINVEST GLOBAL EQUITY SHARIA USD dengan pihak dimaksud.

BAB XIV

PERSYARATAN DAN TATA CARA PENJUALAN KEMBALI UNIT PENYERTAAN

14.1. PENJUALAN KEMBALI UNIT PENYERTAAN

Pemegang Unit Penyertaan dapat menjual kembali sebagian atau seluruh Unit Penyertaan SUCORINVEST GLOBAL EQUITY SHARIA USD yang dimilikinya dan Manajer Investasi wajib melakukan pembelian kembali Unit Penyertaan tersebut pada setiap Hari Bursa, kecuali terdapat kondisi yang telah disebutkan dalam Prospektus ini.

14.2. PROSEDUR PENJUALAN KEMBALI UNIT PENYERTAAN

Penjualan Kembali Unit Penyertaan dilakukan dengan mengisi secara lengkap dan menandatangani Formulir Penjualan Kembali Unit Penyertaan SUCORINVEST GLOBAL EQUITY SHARIA USD yang ditujukan kepada Manajer Investasi secara langsung atau melalui Agen Penjual Efek Reksa Dana yang ditunjuk oleh Manajer Investasi (jika ada).

Dalam hal Manajer Investasi atau Agen Penjual Efek Reksa Dana yang ditunjuk oleh Manajer Investasi (jika ada) dibawah koordinasi Manajer Investasi menyediakan sistem elektronik, Pemegang Unit Penyertaan dapat melakukan penjualan kembali Unit Penyertaan dengan menyampaikan formulir penjualan kembali Unit Penyertaan berbentuk formulir elektronik dengan menggunakan sistem elektronik yang disediakan oleh Manajer Investasi atau Agen Penjual Efek Reksa Dana yang ditunjuk oleh Manajer Investasi (jika ada). Manajer Investasi wajib memastikan kesiapan sistem elektronik yang disediakan oleh Manajer Investasi atau Agen Penjual Efek Reksa Dana yang ditunjuk oleh Manajer Investasi (jika ada) untuk penjualan kembali Unit Penyertaan dan memastikan bahwa sistem elektronik tersebut telah sesuai dengan peraturan ketentuan hukum di bidang informasi dan transaksi elektronik yang berlaku, yang antara lain memberikan informasi dan bukti transaksi yang sah, dokumen elektronik yang dapat dicetak apabila diminta oleh Pemegang Unit Penyertaan dan/atau OJK, dan melindungi kepentingan Pemegang Unit Penyertaan yang beritikad baik serta memastikan Pemegang Unit Penyertaan telah melakukan pendaftaran sistem elektronik yang disediakan oleh Manajer Investasi atau Agen Penjual Efek Reksa Dana yang ditunjuk oleh Manajer Investasi (jika ada).

Manajer Investasi atau Agen Penjual Efek Reksa Dana yang ditunjuk oleh Manajer Investasi (jika ada) bertanggung jawab atas penyelenggaraan Formulir Penjualan Kembali Unit Penyertaan dengan sistem elektronik.

Permohonan Penjualan kembali Unit Penyertaan SUCORINVEST GLOBAL EQUITY SHARIA USD harus dilakukan dengan syarat dan ketentuan yang tercantum dalam Kontrak Investasi Kolektif SUCORINVEST GLOBAL EQUITY SHARIA USD, Prospektus dan juga tercantum di dalam Formulir Penjualan Kembali Unit Penyertaan SUCORINVEST GLOBAL EQUITY SHARIA USD.

Penjualan kembali Unit Penyertaan yang dilakukan tidak sesuai atau menyimpang dari persyaratan dan ketentuan yang telah disebutkan diatas tidak akan diproses oleh Manajer Investasi.

14.3. BATAS MINIMUM PENJUALAN KEMBALI UNIT PENYERTAAN DAN SALDO MINIMUM KEPEMILIKAN UNIT PENYERTAAN

Manajer Investasi tidak menetapkan batas minimum penjualan kembali Unit Penyertaan dan saldo minimum kepemilikan Unit Penyertaan yang harus dipertahankan oleh Pemegang Unit Penyertaan.

Apabila penjualan kembali Unit Penyertaan dilakukan melalui Agen Penjual Efek Reksa Dana yang ditunjuk oleh Manajer Investasi (jika ada) maka dengan pemberitahuan tertulis sebelumnya kepada Manajer Investasi, Agen Penjual Efek Reksa Dana yang ditunjuk oleh Manajer Investasi (jika ada) dapat menetapkan batas minimum penjualan kembali Unit Penyertaan.

14.4. HARGA PENJUALAN KEMBALI UNIT PENYERTAAN

Harga penjualan kembali Unit Penyertaan SUCORINVEST GLOBAL EQUITY SHARIA USD adalah harga setiap Unit Penyertaan pada setiap Hari Bursa yang ditentukan berdasarkan Nilai Aktiva Bersih SUCORINVEST GLOBAL EQUITY SHARIA USD pada akhir Hari Bursa tersebut.

14.5. BATAS MAKSIMUM PENJUALAN KEMBALI UNIT PENYERTAAN

Manajer Investasi berhak membatasi jumlah permohonan penjualan kembali Unit Penyertaan SUCORINVEST GLOBAL EQUITY SHARIA USD dalam 1 (satu) Hari Bursa sampai dengan 20% (dua puluh persen) dari total Nilai Aktiva Bersih SUCORINVEST GLOBAL EQUITY SHARIA USD pada Hari Bursa diterimanya permohonan penjualan kembali Unit Penyertaan. Manajer Investasi dapat menggunakan total Nilai Aktiva Bersih pada 1 (satu) Hari Bursa sebelum Hari Bursa diterimanya permohonan penjualan kembali Unit Penyertaan sebagai perkiraan penghitungan batas maksimum pembelian kembali Unit Penyertaan pada Hari Bursa diterimanya permohonan penjualan kembali Unit Penyertaan.

Dalam hal Manajer Investasi menerima atau menyimpan permohonan penjualan kembali Unit Penyertaan dalam 1 (satu) Hari Bursa lebih dari 20% (dua puluh persen) dari total Nilai Aktiva Bersih SUCORINVEST GLOBAL EQUITY SHARIA USD yang diterbitkan pada Hari Bursa diterimanya permohonan penjualan kembali Unit Penyertaan dan Manajer Investasi bermaksud menggunakan haknya untuk membatasi jumlah permohonan penjualan kembali Unit Penyertaan, maka kelebihan permohonan penjualan kembali Unit Penyertaan tersebut oleh Bank Kustodian atas instruksi tertulis Manajer Investasi akan dapat diproses dan dibukukan serta dianggap sebagai permohonan penjualan kembali Unit Penyertaan pada Hari Bursa berikutnya yang ditentukan berdasarkan urutan permohonan (*first come first served*) di Manajer Investasi setelah Manajer Investasi atau Agen Penjual Efek Reksa Dana yang ditunjuk oleh Manajer Investasi (jika ada) memberitahukan keadaan tersebut kepada Pemegang Unit Penyertaan yang permohonan penjualan kembali Unit Penyertaannya tidak dapat diproses pada Hari Bursa diterimanya permohonan penjualan kembali Unit Penyertaan tersebut.

Batas maksimum penjualan kembali Unit Penyertaan dari Pemegang Unit Penyertaan berlaku akumulatif terhadap permohonan pengalihan investasi dari Pemegang Unit Penyertaan (jumlah total permohonan penjualan kembali Unit Penyertaan dan pengalihan investasi dari Pemegang Unit Penyertaan).

14.6. PEMROSESAN PENJUALAN KEMBALI UNIT PENYERTAAN

Formulir Penjualan Kembali Unit Penyertaan SUCORINVEST GLOBAL EQUITY SHARIA USD yang telah lengkap sesuai dengan syarat dan ketentuan yang tercantum dalam Kontrak Investasi Kolektif SUCORINVEST GLOBAL EQUITY SHARIA USD, Prospektus dan Formulir Penjualan Kembali Unit Penyertaan SUCORINVEST GLOBAL EQUITY SHARIA USD dan diterima secara lengkap oleh Manajer Investasi atau Agen Penjual Efek Reksa Dana yang ditunjuk oleh Manajer Investasi (jika ada) sampai dengan pukul 13.00 WIB (tiga belas Waktu Indonesia Barat), akan diproses oleh Bank Kustodian berdasarkan Nilai Aktiva Bersih SUCORINVEST GLOBAL EQUITY SHARIA USD pada akhir Hari Bursa tersebut.

Formulir Penjualan Kembali Unit Penyertaan SUCORINVEST GLOBAL EQUITY SHARIA USD yang telah dipenuhi sesuai dengan syarat dan ketentuan yang tercantum dalam Kontrak Investasi Kolektif SUCORINVEST GLOBAL EQUITY SHARIA USD, Prospektus dan Formulir Penjualan Kembali Unit Penyertaan SUCORINVEST GLOBAL EQUITY SHARIA USD dan diterima dengan baik oleh Manajer Investasi atau Agen Penjual Efek Reksa Dana yang ditunjuk oleh Manajer Investasi (jika ada) setelah pukul 13.00 WIB (tiga belas Waktu Indonesia Barat), akan diproses oleh Bank Kustodian berdasarkan Nilai Aktiva Bersih SUCORINVEST GLOBAL EQUITY SHARIA USD pada akhir Hari Bursa berikutnya.

Untuk penjualan kembali Unit Penyertaan yang dilakukan secara elektronik menggunakan sistem elektronik yang disediakan oleh Manajer Investasi atau Agen Penjual Efek Reksa Dana yang ditunjuk oleh Manajer Investasi (jika ada), jika penjualan kembali Unit Penyertaan tersebut dilakukan pada hari yang bukan merupakan Hari Bursa, maka Nilai Aktiva Bersih yang akan dipergunakan adalah Nilai Aktiva Bersih pada Hari Bursa berikutnya.

14.7. PEMBAYARAN PENJUALAN KEMBALI UNIT PENYERTAAN

Pembayaran dana hasil penjualan kembali Unit Penyertaan akan dilakukan dalam bentuk pemindahbukuan/transfer dalam mata uang Dolar Amerika Serikat ke rekening yang terdaftar atas nama Pemegang Unit Penyertaan. Biaya pemindahbukuan/transfer, jika ada, merupakan beban dari Pemegang Unit Penyertaan. Pembayaran dana hasil penjualan kembali Unit Penyertaan SUCORINVEST GLOBAL EQUITY SHARIA USD dilakukan sesegera mungkin, paling lambat 7 (tujuh) Hari Bursa sejak Formulir Penjualan Kembali Unit Penyertaan SUCORINVEST GLOBAL EQUITY SHARIA USD dari Pemegang Unit Penyertaan, yang telah lengkap sesuai dengan syarat dan ketentuan yang tercantum dalam Kontrak Investasi Kolektif SUCORINVEST GLOBAL EQUITY SHARIA USD, Prospektus dan Formulir Penjualan Kembali Unit Penyertaan SUCORINVEST GLOBAL EQUITY SHARIA USD, telah lengkap dan diterima dengan baik (*in complete application*) oleh Manajer Investasi atau Agen Penjual Efek Reksa Dana yang ditunjuk oleh Manajer Investasi (jika ada).

Dalam hal likuiditas aset dalam portofolio investasi SUCORINVEST GLOBAL EQUITY SHARIA USD memenuhi kondisi sebagaimana dimaksud dalam Pasal 24A POJK Tentang Reksa Dana Berbentuk Kontrak Investasi Kolektif, dalam melaksanakan pembelian kembali Unit Penyertaan, Manajer Investasi dapat melakukan pembelian kembali Unit Penyertaan dengan mekanisme serah aset sepanjang memperoleh persetujuan dari Pemegang Unit Penyertaan sesuai dengan ketentuan peraturan perundang-undangan yang berlaku termasuk namun tidak terbatas pada POJK Tentang Reksa Dana Berbentuk Kontrak Investasi Kolektif.

14.8. SURAT KONFIRMASI TRANSAKSI UNIT PENYERTAAN

Bank Kustodian akan menyediakan Surat Konfirmasi Transaksi Unit Penyertaan atas pelaksanaan penjualan kembali Unit Penyertaan yang antara lain menyatakan jumlah Unit Penyertaan yang dijual kembali dan dimiliki serta Nilai Aktiva Bersih setiap Unit Penyertaan pada saat Unit Penyertaan dijual kembali. Bank Kustodian akan menyediakan Surat Konfirmasi Transaksi Unit Penyertaan secara elektronik melalui Sistem Pengelolaan Investasi Terpadu (S-INVEST) bagi Pemegang Unit Penyertaan untuk dapat diakses melalui fasilitas AKSes yang disediakan oleh penyedia jasa Sistem Pengelolaan Investasi Terpadu (S-INVEST), paling lambat 7 (tujuh) Hari Bursa setelah diterimanya perintah penjualan kembali Unit Penyertaan dengan ketentuan formulir penjualan kembali Unit Penyertaan SUCORINVEST GLOBAL EQUITY SHARIA USD dari Pemegang Unit Penyertaan diterima dengan baik (*in complete application*) oleh Manajer Investasi atau Agen Penjual Efek Reksa Dana yang ditunjuk Manajer Investasi (jika ada).

Dalam hal Pemegang Unit Penyertaan meminta Surat Konfirmasi Transaksi Unit Penyertaan secara tercetak kepada Manajer Investasi atau Agen Penjual Efek Reksa Dana yang ditunjuk oleh Manajer Investasi (jika ada), Surat Konfirmasi Transaksi Unit Penyertaan akan diproses sesuai dengan SEOJK tentang Tata Cara Penyampaian Surat atau Bukti Konfirmasi dan Laporan Berkala Reksa Dana secara Elektronik melalui Sistem Pengelolaan Investasi Terpadu, dengan tidak memberikan biaya tambahan bagi SUCORINVEST GLOBAL EQUITY SHARIA USD.

14.9. PENOLAKAN PENJUALAN KEMBALI UNIT PENYERTAAN

Setelah memberitahukan secara tertulis kepada Otoritas Jasa Keuangan dengan tembusan kepada Bank Kustodian, Manajer Investasi dapat menolak pembelian kembali Unit Penyertaan SUCORINVEST GLOBAL EQUITY SHARIA USD atau menginstruksikan Agen Penjual Efek Reksa Dana yang ditunjuk oleh Manajer Investasi (jika ada) untuk melakukan penolakan pembelian kembali Unit Penyertaan SUCORINVEST GLOBAL EQUITY SHARIA USD, apabila terjadi hal-hal sebagai berikut:

- (i) Bursa Efek dimana sebagian besar portofolio SUCORINVEST GLOBAL EQUITY SHARIA USD diperdagangkan ditutup; atau
- (ii) Perdagangan efek atas sebagian besar portofolio efek SUCORINVEST GLOBAL EQUITY SHARIA USD di bursa efek dihentikan; atau
- (iii) Keadaan darurat sebagaimana dimaksud dalam pasal 5 huruf k Undang-Undang Pasar Modal beserta Peraturan Pelaksanaannya.

Manajer Investasi wajib memberitahukan secara tertulis hal tersebut di atas kepada Pemegang Unit Penyertaan paling lambat 1 (satu) Hari Kerja setelah tanggal instruksi penjualan kembali dari Pemegang Unit Penyertaan diterima oleh Manajer Investasi.

Selama periode penolakan pembelian kembali dan/atau pelunasan Unit Penyertaan dimaksud, Bank Kustodian dilarang mengeluarkan Unit Penyertaan baru dan Manajer Investasi dilarang melakukan penjualan Unit Penyertaan baru dan Bank Kustodian dilarang menerbitkan Unit Penyertaan baru.

15.10 Dalam hal likuiditas aset dalam portofolio investasi SUCORINVEST GLOBAL EQUITY SHARIA USD memenuhi kondisi:

- a. mengalami tekanan likuiditas yang signifikan sehingga terjadi kegagalan penjualan aset dalam portofolio investasi SUCORINVEST GLOBAL EQUITY SHARIA USD;
- b. menjadi bagian dari kesepakatan penyelesaian dengan pemegang Unit Penyertaan SUCORINVEST GLOBAL EQUITY SHARIA USD;
- c. Bursa Efek atau penyelenggara pasar di mana sebagian besar portofolio Efek SUCORINVEST GLOBAL EQUITY SHARIA USD diperdagangkan ditutup;
- d. perdagangan Efek Syariah atas sebagian besar portofolio Efek SUCORINVEST GLOBAL EQUITY SHARIA USD di Bursa Efek atau penyelenggara pasar dihentikan atau dibatalkan pencatatannya;
- e. keadaan darurat;
- f. Lembaga Penilai Harga Efek tidak menerbitkan referensi Harga Pasar Wajar;
- g. dilakukannya restrukturisasi atas Efek Syariah berpendapatan tetap dan/atau sukuk oleh penerbit Efek Syariah berpendapatan tetap dan/atau sukuk;
- h. turunnya peringkat Efek Syariah berpendapatan tetap dan/atau sukuk atas sebagian besar atau seluruh portofolio investasi menjadi non-investment grade; dan/atau
- i. pemenuhan peraturan perundang-undangan,

dalam melaksanakan pembelian kembali Unit Penyertaan sebagaimana dimaksud dalam POJK Tentang Reksa Dana Berbentuk Kontrak Investasi Kolektif, Manajer Investasi dapat melakukan pembelian kembali Unit Penyertaan dengan mekanisme serah aset sepanjang memperoleh persetujuan dari Pemegang Unit Penyertaan.

Dalam pelaksanaan pembelian kembali Unit Penyertaan dengan mekanisme serah aset sebagaimana dimaksud di atas, Bank Kustodian wajib memastikan:

- a. terdapat persetujuan dari Pemegang Unit Penyertaan; dan
- b. serah aset disampaikan kepada Pemegang Unit Penyertaan SUCORINVEST GLOBAL EQUITY SHARIA USD.

Dalam pelaksanaan pembelian kembali Unit Penyertaan dengan mekanisme serah aset sebagaimana dimaksud di atas, Manajer Investasi atau Agen Penjual Efek Reksa Dana yang ditunjuk oleh Manajer Investasi (jika ada) wajib memperoleh bukti persetujuan dari Pemegang Unit pernyataan dan meneruskan bukti persetujuan tersebut kepada Bank Kustodian setelah melakukan verifikasi dan/atau memastikan otentikasi dan validitas dari dokumen persetujuan yang diberikan oleh Pemegang Unit Penyertaan sebelum diteruskan dokumen tersebut kepada Bank Kustodian termasuk memastikan bahwa nomor Rekening Efek dari Pemegang Unit Penyertaan yang diberikan kepada Bank Kustodian adalah benar kepemilikan dari Pemegang Unit Penyertaan tersebut.

BAB XV

PERSYARATAN DAN TATA CARA PENGALIHAN INVESTASI

15.1. PENGALIHAN INVESTASI

Pemegang Unit Penyertaan dapat mengalihkan sebagian atau seluruh investasinya dalam Unit Penyertaan SUCORINVEST GLOBAL EQUITY SHARIA USD ke Unit Penyertaan Reksa Dana berdenominasi Dolar Amerika Serikat lainnya yang memiliki fasilitas pengalihan investasi yang dikelola oleh Manajer Investasi, sesuai dengan syarat dan ketentuan yang tercantum dalam Kontrak Investasi Kolektif SUCORINVEST GLOBAL EQUITY SHARIA USD, Prospektus dan dalam Formulir Pengalihan Investasi Reksa Dana yang bersangkutan.

15.2. PROSEDUR PENGALIHAN INVESTASI

Pengalihan investasi dilakukan dengan mengisi secara lengkap, menandatangani dan menyampaikan Formulir Pengalihan Investasi kepada Manajer Investasi atau melalui Agen Penjual Efek Reksa Dana yang ditunjuk oleh Manajer Investasi (jika ada).

Dalam hal Manajer Investasi atau Agen Penjual Efek Reksa Dana yang ditunjuk oleh Manajer Investasi (jika ada) dibawah koordinasi Manajer Investasi menyediakan sistem elektronik, Pemegang Unit Penyertaan dapat melakukan pengalihan investasi dengan menyampaikan Formulir Pengalihan investasi berbentuk formulir elektronik dengan menggunakan sistem elektronik yang disediakan oleh Manajer Investasi atau Agen Penjual Efek Reksa Dana yang ditunjuk oleh Manajer Investasi (jika ada). Manajer Investasi wajib memastikan kesiapan sistem elektronik yang disediakan oleh Manajer Investasi atau Agen Penjual Efek Reksa Dana yang ditunjuk oleh Manajer Investasi (jika ada) untuk pengalihan investasi dan memastikan bahwa sistem elektronik tersebut telah sesuai dengan peraturan ketentuan hukum di bidang informasi dan transaksi elektronik yang berlaku, yang antara lain memberikan informasi dan bukti transaksi yang sah, dokumen elektronik yang dapat dicetak apabila diminta oleh Pemegang Unit Penyertaan dan/atau OJK, dan melindungi kepentingan Pemegang Unit Penyertaan yang beritikad baik serta memastikan Pemegang Unit Penyertaan telah melakukan pendaftaran sistem elektronik yang disediakan oleh Manajer Investasi atau Agen Penjual Efek Reksa Dana yang ditunjuk oleh Manajer Investasi (jika ada).

Manajer Investasi atau Agen Penjual Efek Reksa Dana yang ditunjuk oleh Manajer Investasi (jika ada) bertanggung jawab atas penyelenggaraan Formulir Pengalihan Investasi dengan sistem elektronik.

Pengalihan investasi tersebut harus dilakukan sesuai dengan syarat dan ketentuan yang tercantum dalam Kontrak Investasi Kolektif SUCORINVEST GLOBAL EQUITY SHARIA USD, Prospektus dan dalam Formulir Pengalihan Investasi Reksa Dana yang bersangkutan. Pengalihan investasi oleh Pemegang Unit Penyertaan yang dilakukan menyimpang dari ketentuan-ketentuan dan persyaratan-persyaratan dalam Reksa Dana yang bersangkutan akan ditolak dan tidak diproses.

15.3. PEMROSESAN PENGALIHAN INVESTASI

Pengalihan investasi diproses oleh Manajer Investasi dengan melakukan pembelian kembali Unit Penyertaan Reksa Dana yang bersangkutan yang dimiliki oleh Pemegang Unit Penyertaan dan melakukan penjualan Unit Penyertaan Reksa Dana lainnya yang diinginkan oleh Pemegang Unit Penyertaan pada waktu yang bersamaan dengan menggunakan Nilai Aktiva Bersih per Unit Penyertaan dari masing-masing Reksa Dana sesuai dengan saat diterimanya perintah pengalihan secara lengkap.

Formulir Pengalihan Investasi yang telah lengkap dan diterima dengan baik oleh Manajer Investasi atau Agen Penjual Efek Reksa Dana yang ditunjuk oleh Manajer Investasi (jika ada) sampai dengan pukul 13.00 WIB (tiga belas Waktu Indonesia Barat), akan diproses oleh Bank Kustodian berdasarkan Nilai Aktiva Bersih Reksa Dana yang bersangkutan pada akhir Hari Bursa tersebut.

Formulir Pengalihan Investasi yang telah lengkap dan diterima dengan baik oleh Manajer Investasi atau Agen Penjual Efek Reksa Dana yang ditunjuk oleh Manajer Investasi (jika ada) setelah pukul 13.00 WIB (tiga belas Waktu Indonesia Barat), akan diproses oleh Bank Kustodian berdasarkan Nilai Aktiva Bersih Reksa Dana yang bersangkutan pada akhir Hari Bursa berikutnya.

Berkaitan dengan hal tersebut, Manajer Investasi wajib mengirimkan instruksi transaksi pengalihan investasi tersebut kepada Bank Kustodian melalui sistem pengelolaan investasi terpadu sesuai dengan batas waktu yang telah ditetapkan oleh penyedia sistem pengelolaan investasi terpadu.

Untuk pengalihan investasi yang dilakukan secara elektronik menggunakan sistem elektronik yang disediakan oleh Manajer Investasi atau Agen Penjual Efek Reksa Dana yang ditunjuk oleh Manajer Investasi (jika ada), jika pengalihan investasi dilakukan pada hari yang bukan merupakan Hari Bursa, maka Nilai Aktiva Bersih yang akan dipergunakan adalah Nilai Aktiva Bersih pada Hari Bursa berikutnya.

Diterima atau tidaknya permohonan pengalihan investasi sangat tergantung dari ada atau tidaknya Unit Penyertaan dan terpenuhinya batas minimum pembelian Unit Penyertaan Reksa Dana yang dituju.

Dana investasi Pemegang Unit Penyertaan yang permohonan pengalihan investasinya telah diterima oleh Manajer Investasi atau Agen Penjual Efek Reksa Dana yang ditunjuk oleh Manajer Investasi (jika ada) akan dipindahbukukan oleh Bank Kustodian ke dalam rekening Reksa Dana yang dituju, sesegera mungkin paling lambat 4 (empat) Hari Bursa terhitung sejak Formulir Pengalihan Investasi telah lengkap dan diterima dengan baik oleh Manajer Investasi atau Agen Penjual Efek Reksa Dana yang ditunjuk oleh Manajer Investasi (jika ada).

15.4. BATAS MINIMUM PENGALIHAN INVESTASI DAN SALDO MINIMUM KEPEMILIKAN UNIT PENYERTAAN

Manajer Investasi tidak menetapkan batas minimum pengalihan investasi dan saldo minimum kepemilikan Unit Penyertaan yang harus dipertahankan oleh Pemegang Unit Penyertaan.

Apabila pengalihan investasi dilakukan melalui Agen Penjual Efek Reksa Dana yang ditunjuk oleh Manajer Investasi (jika ada) maka dengan pemberitahuan tertulis sebelumnya kepada Manajer Investasi, Agen Penjual Efek Reksa Dana yang ditunjuk oleh Manajer Investasi (jika ada) dapat menetapkan batas minimum pengalihan investasi.

15.5. BATAS MAKSIMUM PENGALIHAN INVESTASI

Manajer Investasi berhak membatasi jumlah pengalihan investasi dari Unit Penyertaan SUCORINVEST GLOBAL EQUITY SHARIA USD ke Unit Penyertaan Reksa Dana lainnya dalam 1 (satu) Hari Bursa sampai dengan 20% (dua puluh persen) dari total Nilai Aktiva Bersih SUCORINVEST GLOBAL EQUITY SHARIA USD pada Hari Bursa diterimanya permohonan pengalihan investasi. Manajer Investasi dapat menggunakan total Nilai Aktiva Bersih pada 1 (satu) Hari Bursa sebelum Hari Bursa diterimanya permohonan pengalihan investasi sebagai perkiraan penghitungan batas maksimum pengalihan investasi pada Hari Bursa pengalihan investasi.

Dalam hal Manajer Investasi menerima atau menyimpan permohonan pengalihan investasi dari Pemegang Unit Penyertaan dalam 1 (satu) Hari Bursa lebih dari 20% (dua puluh persen) dari total Nilai Aktiva Bersih SUCORINVEST GLOBAL EQUITY SHARIA USD pada Hari Bursa diterimanya permohonan pengalihan investasi dan Manajer Investasi bermaksud menggunakan haknya untuk membatasi jumlah pengalihan investasi, maka kelebihan permohonan pengalihan investasi tersebut oleh Bank Kustodian atas instruksi tertulis Manajer Investasi dapat diproses dan dibukukan serta dianggap sebagai permohonan pengalihan investasi pada Hari Bursa berikutnya yang ditentukan berdasarkan urutan permohonan (*first come first served*) di Manajer Investasi setelah Manajer Investasi atau Agen Penjual Efek Reksa Dana yang ditunjuk oleh Manajer Investasi (jika ada) memberitahukan keadaan tersebut kepada Pemegang Unit Penyertaan yang permohonan pengalihan investasinya tidak dapat diproses pada Hari Bursa diterimanya permohonan pengalihan investasi tersebut.

Batas maksimum pengalihan investasi dari Pemegang Unit Penyertaan di atas berlaku akumulatif terhadap permohonan penjualan kembali Unit Penyertaan dari Pemegang Unit Penyertaan (jumlah total permohonan pengalihan investasi dan penjualan kembali Unit Penyertaan dari Pemegang Unit Penyertaan).

15.6. SURAT KONFIRMASI TRANSAKSI UNIT PENYERTAAN

Bank Kustodian akan menyediakan Surat Konfirmasi Transaksi Unit Penyertaan yang menyatakan antara lain jumlah investasi yang dialihkan dan dimiliki serta Nilai Aktiva Bersih setiap Unit Penyertaan pada saat investasi dialihkan. Bank Kustodian akan menyediakan Surat Konfirmasi Transaksi Unit Penyertaan secara elektronik melalui Sistem Pengelolaan Investasi Terpadu (S-INVEST) bagi Pemegang Unit Penyertaan untuk dapat diakses melalui fasilitas AKSes yang disediakan oleh penyedia jasa Sistem Pengelolaan Investasi Terpadu (S-INVEST), dalam waktu paling lambat 7 (tujuh) Hari Bursa setelah diterimanya perintah pengalihan investasi dengan ketentuan formulir pengalihan investasi dalam SUCORINVEST GLOBAL EQUITY SHARIA USD dari Pemegang Unit Penyertaan telah lengkap dan diterima dengan baik (*in complete application*) oleh Manajer Investasi atau Agen Penjual Efek Reksa Dana yang ditunjuk Manajer Investasi (jika ada).

Dalam hal Pemegang Unit Penyertaan meminta Surat Konfirmasi Transaksi Unit Penyertaan secara tercetak kepada Manajer Investasi atau Agen Penjual Efek Reksa Dana yang ditunjuk oleh Manajer Investasi (jika ada), Surat Konfirmasi Transaksi Unit Penyertaan akan diproses sesuai dengan SEOJK tentang Tata Cara Penyampaian Surat atau Bukti Konfirmasi dan Laporan Berkala Reksa Dana secara Elektronik melalui Sistem Pengelolaan Investasi Terpadu, dengan tidak memberikan biaya tambahan bagi SUCORINVEST GLOBAL EQUITY SHARIA USD.

BAB XVI
PENGALIHAN KEPEMILIKAN UNIT PENYERTAAN

16.1. Pengalihan Kepemilikan Unit Penyertaan

Kepemilikan Unit Penyertaan SUCORINVEST GLOBAL EQUITY SHARIA USD hanya dapat beralih atau dialihkan oleh pemegang Unit Penyertaan kepada Pihak lain tanpa melalui mekanisme penjualan atau pembelian kembali dalam rangka:

- a. Pewarisan; atau
- b. Hibah.

16.2. Prosedur Pengalihan Kepemilikan Unit Penyertaan

Pengalihan kepemilikan Unit Penyertaan SUCORINVEST GLOBAL EQUITY SHARIA USD wajib diberitahukan oleh ahli waris, pemberi hibah, atau penerima hibah kepada Manajer Investasi atau Agen Penjual Efek Reksa Dana yang ditunjuk oleh Manajer Investasi (jika ada) dengan bukti pendukung sesuai dengan peraturan perundang-undangan untuk selanjutnya diadministrasikan di Bank Kustodian.

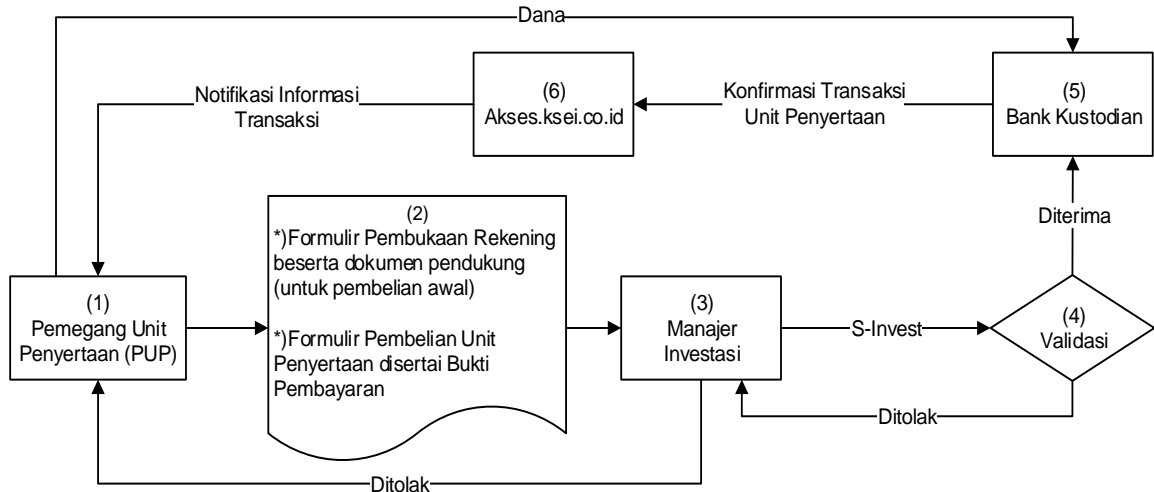
Pengalihan kepemilikan Unit Penyertaan SUCORINVEST GLOBAL EQUITY SHARIA USD sebagaimana dimaksud pada butir 16.1 di atas harus dilakukan sesuai dengan peraturan perundang-undangan yang berlaku dalam bidang pewarisan dan/atau hibah.

Manajer Investasi pengelola SUCORINVEST GLOBAL EQUITY SHARIA USD atau Agen Penjual Efek Reksa Dana yang ditunjuk oleh Manajer Investasi (jika ada) wajib menerapkan Program APU, PPT dan PPPSPM di Sektor Jasa Keuangan terhadap pihak yang menerima pengalihan kepemilikan Unit Penyertaan dalam rangka pewarisan dan/atau hibah sebagaimana dimaksud pada butir 16.1 di atas.

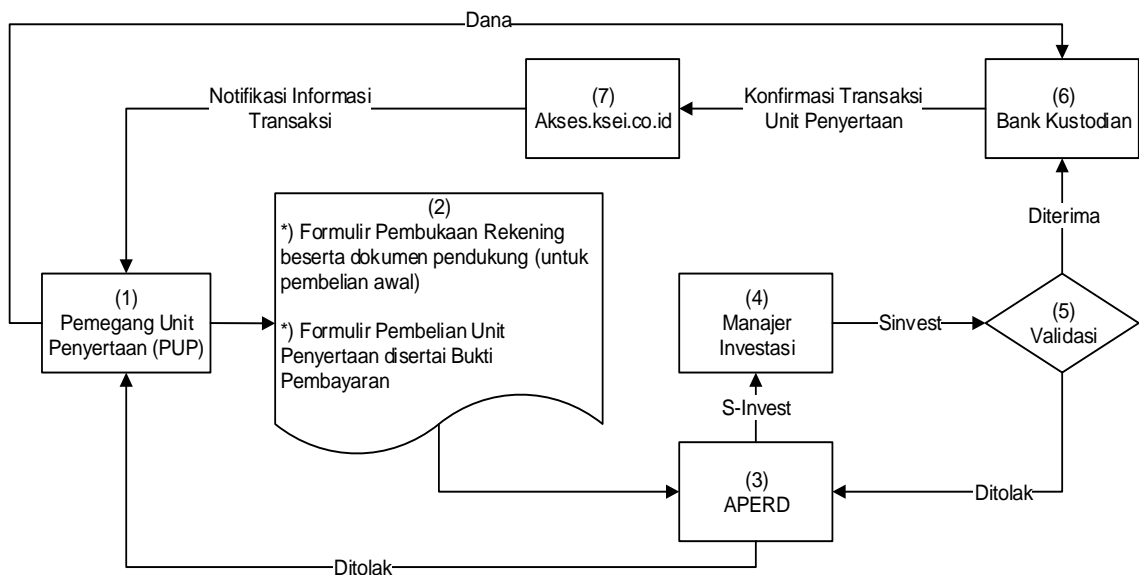
BAB XVII
SKEMA PEMBELIAN DAN PENJUALAN KEMBALI UNIT PENYERTAAN SERTA PENGALIHAN INVESTASI

17.1. SKEMA PEMBELIAN UNIT PENYERTAAN

a. Tanpa melalui Agen Penjual Efek Reksa Dana (APERD)



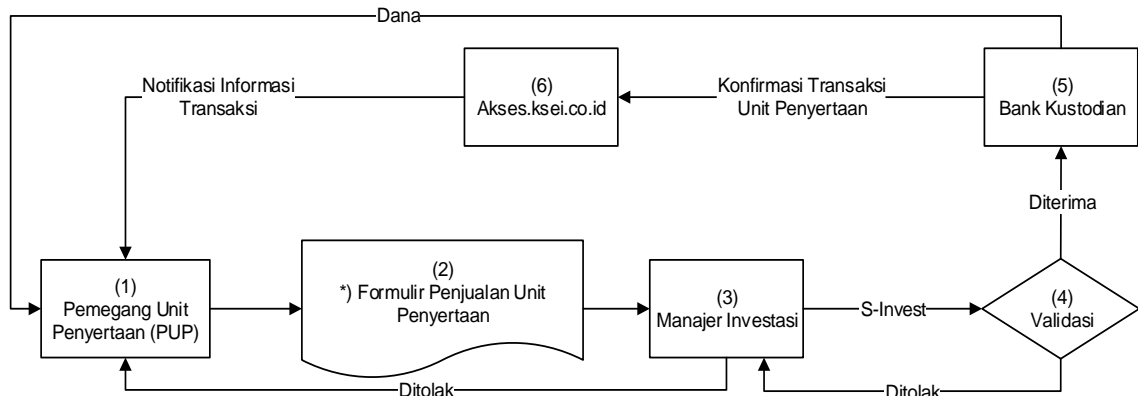
b. Melalui Agen Penjual Efek Reksa Dana (APERD) (jika ada)



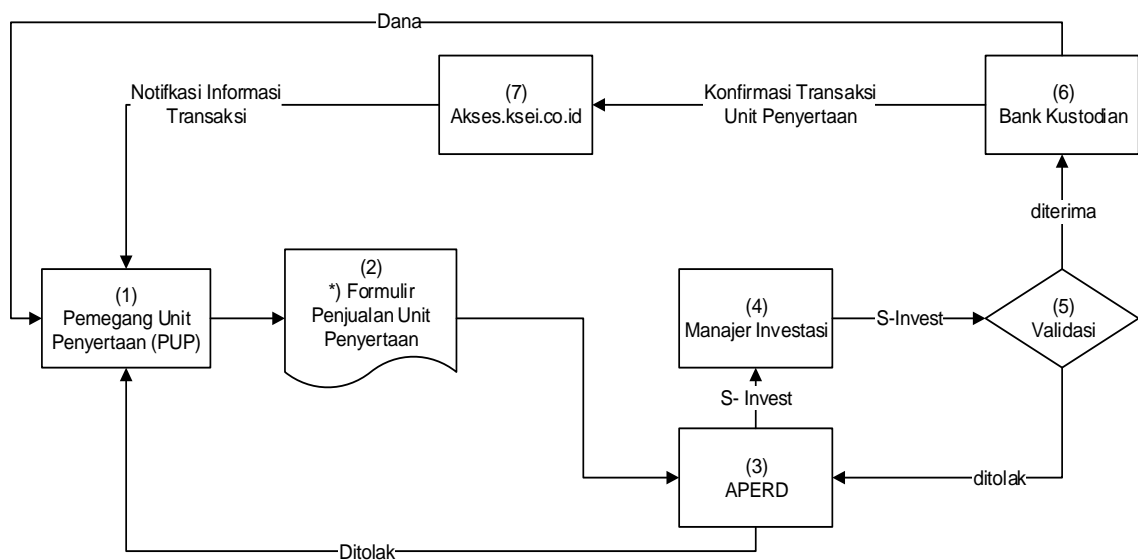
**) Dalam hal Manajer Investasi atau Agen Penjual Efek Reksa Dana yang ditunjuk oleh Manajer Investasi (jika ada) di bawah koordinasi Manajer Investasi menyediakan sistem elektronik, Pemegang Unit Penyertaan dapat menggunakan formulir pemesanan pembelian Unit Penyertaan berbentuk formulir elektronik yang disertai dengan bukti pembayaran dengan menggunakan sistem elektronik yang disediakan oleh Manajer Investasi atau Agen Penjual Efek Reksa Dana yang ditunjuk oleh Manajer Investasi (jika ada).*

17.2. SKEMA PENJUALAN KEMBALI UNIT PENYERTAAN

a. Tanpa melalui Agen Penjual Efek Reksa Dana (APERD)



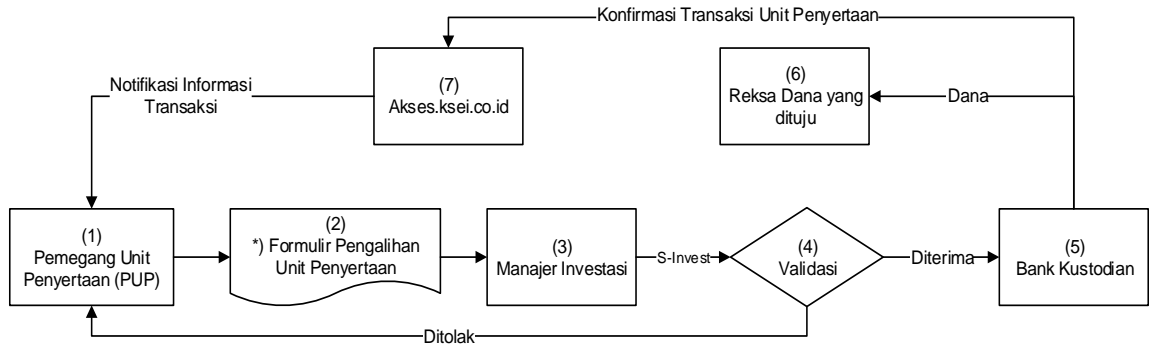
b. Melalui Agen Penjual Efek Reksa Dana (APERD) (jika ada)



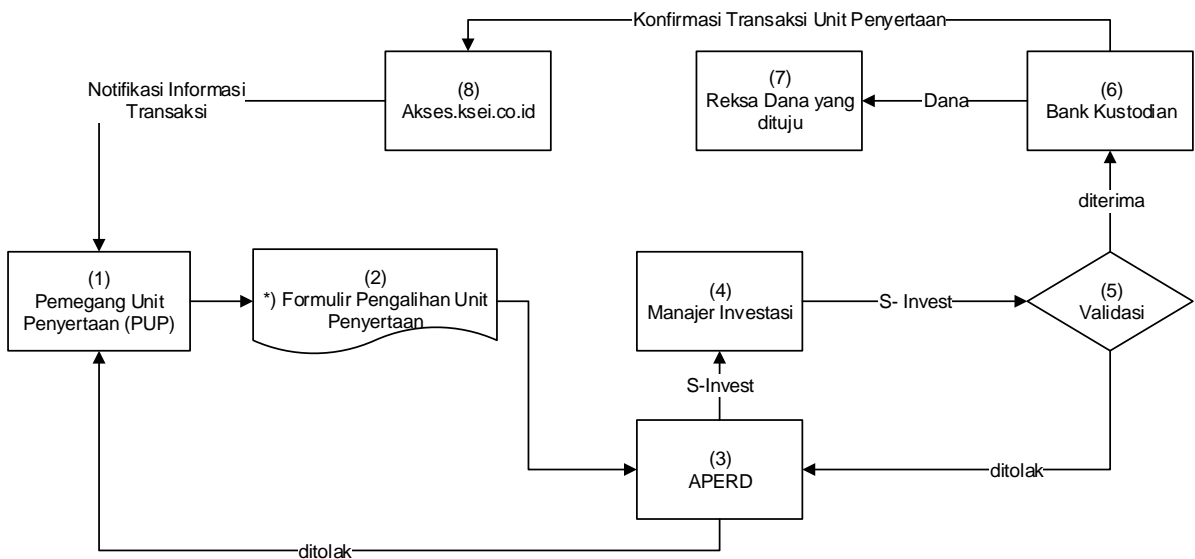
*) Dalam hal Manajer Investasi atau Agen Penjual Efek Reksa Dana yang ditunjuk oleh Manajer Investasi (jika ada) di bawah koordinasi Manajer Investasi menyediakan sistem elektronik, Pemegang Unit Penyertaan dapat menyampaikan formulir penjualan kembali Unit Penyertaan berbentuk formulir elektronik dengan menggunakan sistem elektronik yang disediakan oleh Manajer Investasi atau Agen Penjual Efek Reksa Dana yang ditunjuk oleh Manajer Investasi (jika ada).

17.3. SKEMA PENGALIHAN INVESTASI

a. Tanpa melalui Agen Penjual Efek Reksa Dana (APERD)



b. Melalui Agen Penjual Efek Reksa Dana (APERD) (jika ada)



**) Dalam hal Manajer Investasi atau Agen Penjual Efek Reksa Dana yang ditunjuk oleh Manajer Investasi (jika ada) di bawah koordinasi Manajer Investasi menyediakan sistem elektronik, Pemegang Unit Penyertaan dapat menyampaikan formulir pengalihan investasi berbentuk formulir elektronik dengan menggunakan sistem elektronik yang disediakan oleh Manajer Investasi atau Agen Penjual Efek Reksa Dana yang ditunjuk oleh Manajer Investasi (jika ada).*

Sistem Pengelolaan Investasi Terpadu atau disingkat **S-INVEST** adalah sistem atau sarana elektronik terpadu yang mengintegrasikan seluruh proses Transaksi Produk Investasi, Transaksi Aset Dasar, dan pelaporan di industri pengelolaan investasi.

BAB XVIII
PENYELESAIAN PENGADUAN PEMEGANG UNIT PENYERTAAN

18.1. Pengaduan

- i. Pengaduan oleh Pemegang Unit Penyertaan disampaikan kepada Manajer Investasi, yang wajib diselesaikan oleh Manajer Investasi dengan mekanisme sebagaimana dimaksud dalam angka 18.2. di bawah.
- ii. Dalam hal pengaduan tersebut berkaitan dengan fungsi Bank Kustodian, maka Manajer Investasi akan menyampaikannya kepada Bank Kustodian, dan Bank Kustodian wajib menyelesaikan pengaduan dengan mekanisme sebagaimana dimaksud dalam butir 18.2. di bawah.

18.2. Mekanisme Penyelesaian Pengaduan

- i. Dengan tunduk pada ketentuan butir 18.1. di atas, Manajer Investasi dan/atau Bank Kustodian akan melayani adanya Pengaduan Pemegang Unit Penyertaan. Dalam hal Pengaduan tersebut berkaitan dengan Bank Kustodian atau pihak lain, maka Manajer Investasi akan menyampaikannya kepada Bank Kustodian atau pihak lainnya dan wajib segera menyelesaikan Pengaduan sesuai dengan mekanisme Pengaduan sebagaimana diatur dalam Kontrak Investasi Kolektif dan Prospektus. Penyelesaian Pengaduan yang dilakukan oleh Bank Kustodian wajib ditembuskan kepada Manajer Investasi.
- ii. Manajer Investasi dan/atau Bank Kustodian wajib segera menindaklanjuti dan menyelesaikan pengaduan Pemegang Unit Penyertaan yang disampaikan secara lisan paling lambat 5 (lima) Hari Kerja sejak pengaduan diterima.
- iii. Dalam hal Manajer Investasi dan/atau Bank Kustodian membutuhkan dokumen pendukung atas pengaduan yang disampaikan oleh Pemegang Unit Penyertaan secara lisan sebagaimana dimaksud pada butir ii di atas, Manajer Investasi dan/atau Bank Kustodian meminta kepada Pemegang Unit Penyertaan untuk menyampaikan Pengaduan secara tertulis dengan melampirkan dokumen pendukung yang diperlukan.
- iv. Manajer Investasi dan/atau Bank Kustodian akan segera menindaklanjuti dan menyelesaikan Pengaduan Pemegang Unit Penyertaan paling lambat 10 (sepuluh) Hari Kerja setelah tanggal penerimaan Pengaduan
- v. Manajer Investasi dan/atau Bank Kustodian dapat memperpanjang jangka waktu sebagaimana dimaksud dalam butir iv di atas sesuai dengan syarat dan ketentuan yang diatur dalam POJK Tentang Pelindungan Konsumen dan Masyarakat di Sektor Jasa Keuangan.
- vi. Perpanjangan jangka waktu penyelesaian Pengaduan sebagaimana dimaksud pada butir v di atas akan diberitahukan secara tertulis kepada Pemegang Unit Penyertaan yang mengajukan pengaduan sebelum jangka waktu sebagaimana dimaksud pada butir v berakhir.
- vii. Manajer Investasi dan/atau Bank Kustodian menyediakan informasi mengenai status Pengaduan Pemegang Unit Penyertaan melalui berbagai sarana komunikasi yang disediakan oleh Manajer Investasi /atau Bank Kustodian antara lain melalui surat atau telepon.

18.3. Penyelesaian Pengaduan

- i. Manajer Investasi dan/atau Bank Kustodian dapat melakukan penyelesaian Pengaduan sesuai dengan ketentuan internal yang mengacu pada ketentuan-ketentuan sebagaimana diatur dalam POJK Tentang Pelindungan Konsumen dan Masyarakat di Sektor Jasa Keuangan jo. POJK Tentang Layanan Pengaduan Konsumen di Sektor Jasa Keuangan.
- ii. Selain penyelesaian pengaduan sebagaimana dimaksud dalam butir 19.1. di atas, Pemegang Unit Penyertaan dapat memanfaatkan layanan pengaduan yang disediakan oleh OJK untuk upaya penyelesaian melalui mekanisme yang diatur dalam POJK Tentang Pelindungan Konsumen dan Masyarakat di Sektor Jasa Keuangan jo. POJK Tentang Penyelenggaraan Layanan Konsumen dan Masyarakat di Sektor Jasa Keuangan oleh Otoritas Jasa Keuangan.

18.4. Penyelesaian Sengketa

Dalam hal tidak tercapai kesepakatan penyelesaian Pengaduan, Pemegang Unit Penyertaan dan Manajer Investasi dan/atau Agen Penjual Efek Reksa Dana yang ditunjuk oleh Manajer Investasi (jika ada) dan/atau Bank Kustodian akan melakukan penyelesaian sengketa dengan mekanisme penyelesaian sengketa berupa arbitrase melalui Lembaga Alternatif Penyelesaian Sengketa (LAPS) Sektor Jasa Keuangan yang telah memperoleh persetujuan dari OJK dengan syarat, ketentuan dan tata cara sebagaimana dimaksud dalam POJK Tentang Lembaga Alternatif Penyelesaian Sengketa Sektor Jasa Keuangan serta sesuai dengan peraturan mengenai prosedur penyelesaian sengketa yang diterbitkan oleh LAPS dan telah disetujui oleh OJK, dan mengacu kepada Undang-Undang Nomor 30 Tahun 1999 (seribu sembilan ratus sembilan puluh sembilan) tentang Arbitrase Dan Alternatif Penyelesaian Sengketa, berikut semua perubahannya (“Undang-Undang Arbitrase dan Alternatif Penyelesaian Sengketa”) sebagaimana relevan.

BAB XIX
PENYEBARLUASAN PROSPEKTUS DAN FORMULIR-FORMULIR BERKAITAN DENGAN PEMBELIAN UNIT
PENYERTAAN

- 19.1. Informasi, Prospektus, Formulir Pembukaan Rekening, Formulir Pemesanan Pembelian Unit Penyertaan, Formulir Penjualan Kembali Unit Penyertaan SUCORINVEST GLOBAL EQUITY SHARIA USD serta Formulir Pengalihan Investasi (jika ada) dapat diperoleh di kantor Manajer Investasi, serta Agen-agen Penjual Efek Reksa Dana yang ditunjuk oleh Manajer Investasi (jika ada). Hubungi Manajer Investasi untuk informasi lebih lanjut.
- 19.2. Untuk menghindari keterlambatan dalam pengiriman Laporan SUCORINVEST GLOBAL EQUITY SHARIA USD serta informasi lainnya mengenai investasi, Pemegang Unit Penyertaan diharapkan untuk memberitahu secepatnya mengenai perubahan alamat kepada Manajer Investasi atau melalui Agen Penjual Efek Reksa Dana yang ditunjuk oleh Manajer Investasi (jika ada) tempat Pemegang Unit Penyertaan yang bersangkutan melakukan pembelian.

Manajer Investasi

PT Sucorinvest Asset Management

Equity Tower Lt. 31
Jl. Jend. Sudirman Kav 52-53
Jakarta 12190
Telepon: (021) 299 60800
Faksimili: (021) 5797 3929

BANK KUSTODIAN

PT Bank HSBC Indonesia

World Trade Center 3 Lantai 8
JL Jend Sudirman Kav 29-31
Jakarta 12920
Telp. : (62-21) 5291 4901
Fax. : (62-21) 2922 9696 / 2922 9697

BAB XX
LAPORAN KEUANGAN DAN PENDAPAT AKUNTAN

(akan dilengkapi pada pembaharuan Prospektus)